

Создан для будущего.  
**ArciTech**

Technik für Möbel

  
**Hettich**





Максимальный комфорт, запоминающийся дизайн и яркая индивидуальность – вот что будут ценить покупатели мебели в ближайшем будущем, и со временем их требования будут только расти. Ситуация на мебельном рынке постоянно меняется под влиянием экономических факторов, старые тренды в дизайне уступают место новым, и производители мебели сталкиваются с условиями и задачами, которые им прежде не приходилось решать.

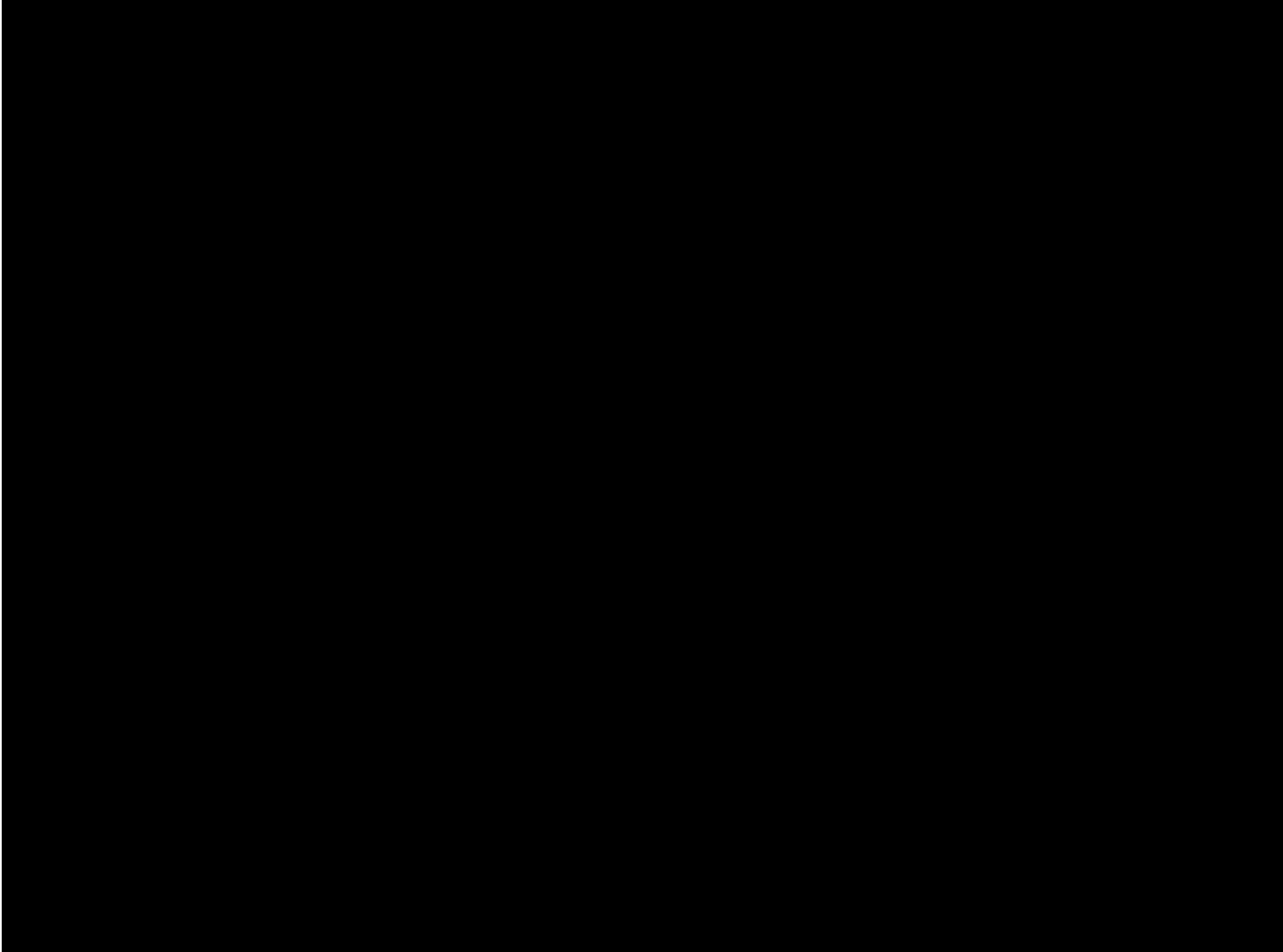
Думая о будущем, мы создаем новаторские решения. Постоянное общение с нашими клиентами позволяет накапливать значительный опыт и быть на шаг впереди. Результат наших трудов – инновационная система выдвижных ящиков ArciTech.

Новая система не только полностью отвечает требованиям современного рынка, но и позволяет с уверенностью смотреть в будущее. ArciTech только предстоит раскрыть свой богатый потенциал: бесконечное разнообразие дизайна, концепция единой платформы и непревзойденная работа направляющих Astro станут идеальной основой для привлечения клиентов как сегодня, так и в будущем.

Можете быть уверены: с Hettich вы выйдете на новый уровень успеха.

A handwritten signature in black ink, appearing to read 'A. Hettich'.

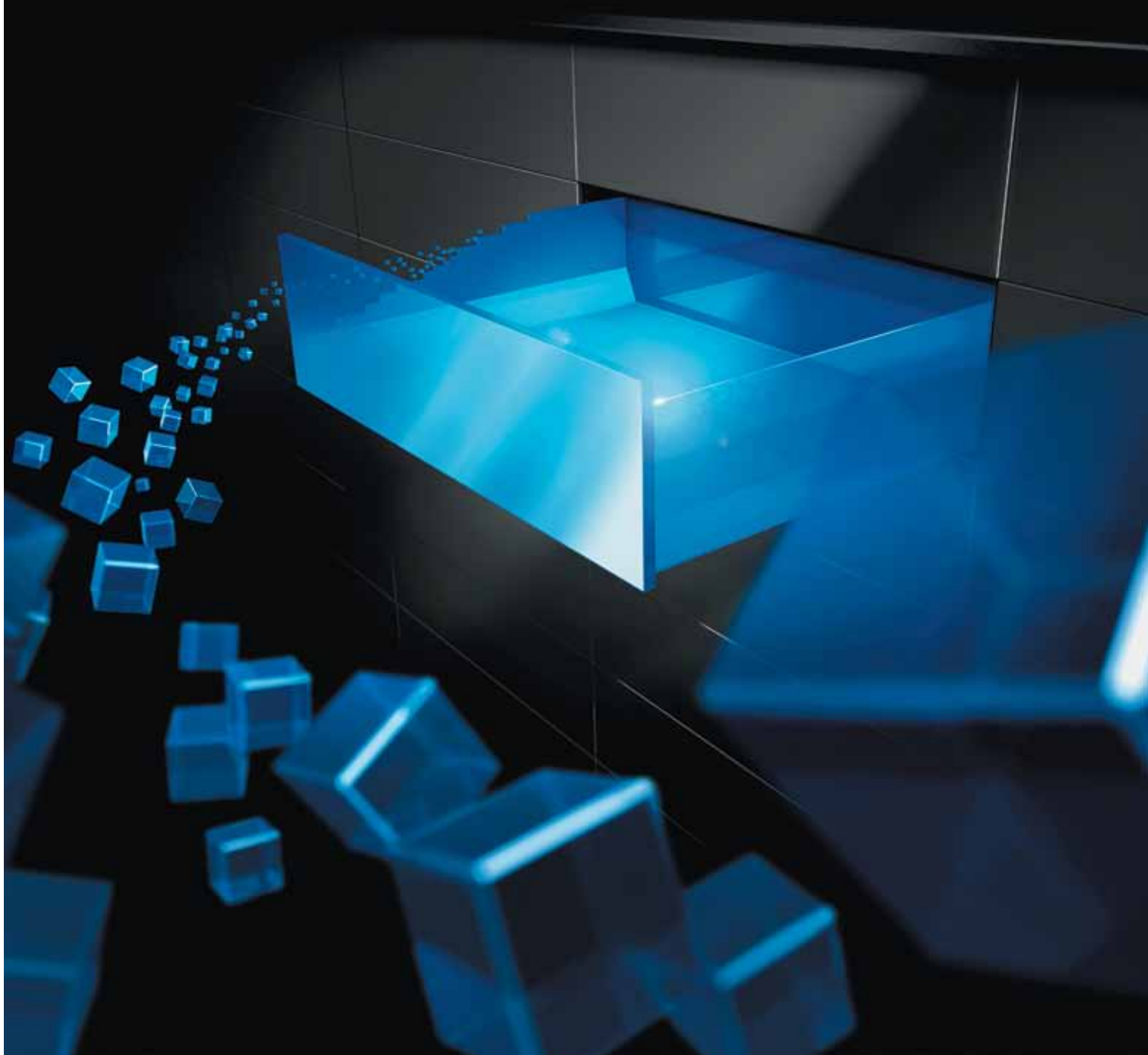
С уважением,  
Д-р Андреас Хеттих  
Председатель правления  
Hettich Holding GmbH & Co. oHG





Введение	4	Easys – электромеханическая система открывания	100
Уникальные преимущества ArciTech	6	Монтажные приспособления	114
Hettich и окружающая среда	24	Перечень артикулов	120
ArciTech. Система ящиков с двойными боковинами, цвет: серебристый, белый, антрацит или нержавеющая сталь	27	Техническая и правовая информация	127
Принадлежности	47		
Направляющие Astro	57		
Системы организаций	65		
Техническая информация / Монтаж	74		

Создан для будущего.  
**ArciTech**



## Думая о будущем

ArciTech обладает огромным потенциалом для индивидуализации мебели, позволяя при этом оперативно и с наименьшими затратами реагировать на изменения спроса на мебельном рынке. Непревзойденная плавность движения направляющих Astro превращает мебель в главный объект желаний любого покупателя. Абсолютная стабильность системы позволяет создавать различные конструкции ящиков, будь то высокие, широкие ящики или ящики с тяжелым фасадом. Вне зависимости от конструкции ящика, работа направляющих остается идеальной, гарантируя максимально комфортную эксплуатацию на долгие годы.



### **Бесконечное разнообразие дизайна**

Элегантный дизайн ящиков ArciTech вне времени, он идеально впишется в интерьер любой кухни. В основе богатого ассортимента лежат гармонично сочетаемые цвета и материалы, позволяющие создавать множество уникальных комбинаций. Свободно комбинируемые компоненты системы позволяют найти лучшее решение для каждого клиента и тонко передать особенности того или иного тренда.

### **Надежное соединение ArciTech**

Выбирая ArciTech, вы получаете прочность и надежность. Качество соединения между фасадом, боковинами и задней стенкой не оставляет никаких сомнений. Подпружиненные элементы обеспечивают максимально прочное соединение, исключая малейшие зазоры. Соединители передних панелей изготовлены из высококачественных материалов, благодаря чему с легкостью выдерживают тяжелые фасады.

Уникальная плавность хода







### **Astro – движение, доведенное до совершенства**

Ощущение роскоши и комфорта становится все более важным для человека. Плавное, бесшумное движение – ключевой фактор в работе выдвижного ящика. Качество работы Astro легко почувствовать: уникальный принцип призмы обеспечивает точную координацию движения в полной тишине. Контроль синхронизации гарантирует идеально плавное и точное движение. Оцените превосходную работу направляющих Astro, и вы не сможете от них отказаться.

### **Astro – идеальная координация открывания и закрывания**

Минимальное усилие – и ящик послушно открывается. Идеально отлаженный механизм демпфирования обеспечивает плавное закрывание ящиков с любой нагрузкой до 80 кг. Никогда ранее качество не было так очевидно.

## Максимальная стабильность



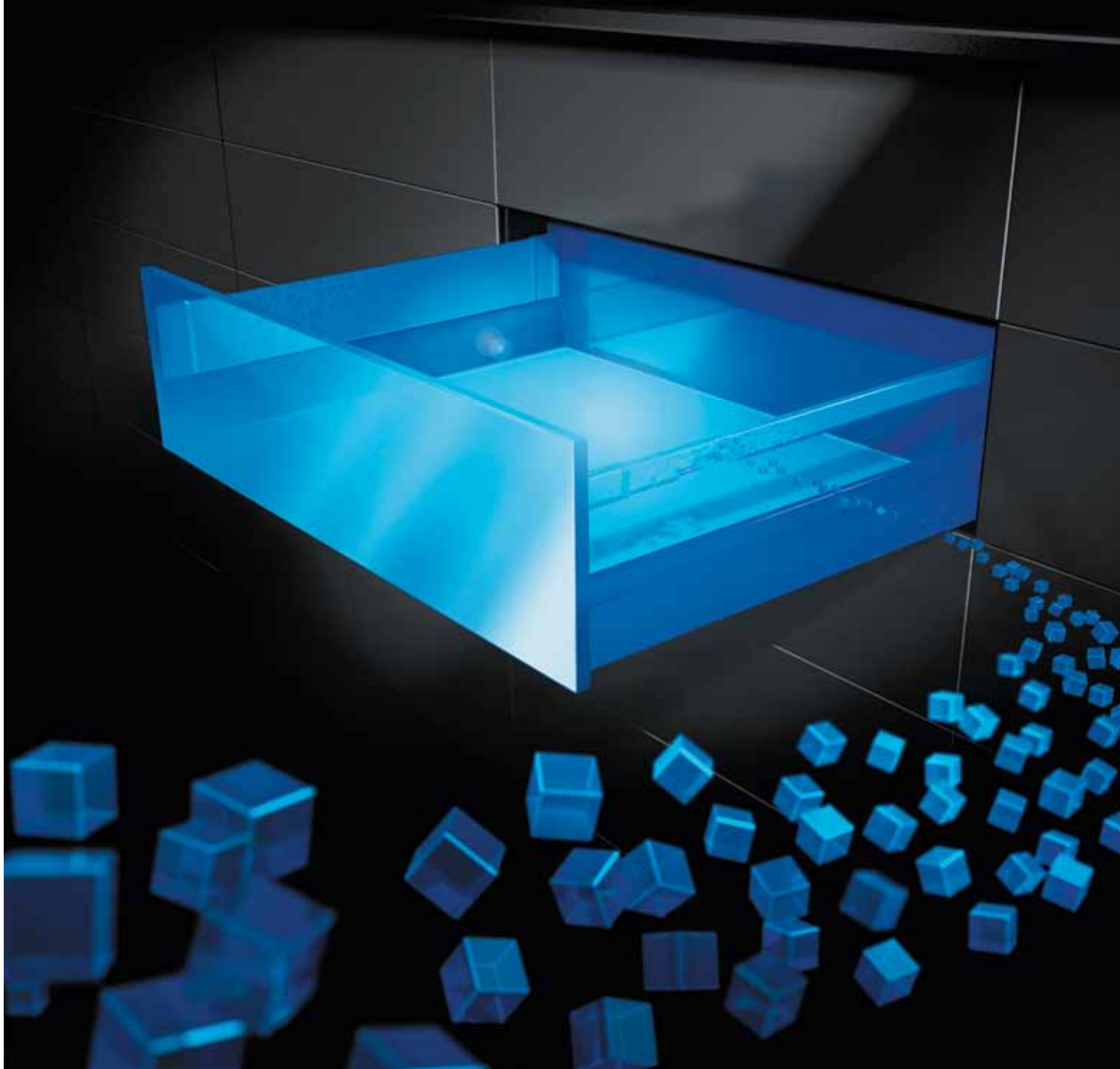


## Максимальная стабильность

Ящики становятся более широкими и высокими, передние панели – тяжелее и объемнее. Кажется, дизайнерам доставляет удовольствие бросать вызов существующим технологиям. Направляющие Astro способны выполнить самые сложные задачи дизайнеров. Уникальный принцип призмы и синхронизированный контроль работы направляющих обеспечивают оптимальное распределение нагрузки.

Элементы системы подстраиваются под заданную нагрузку, гарантируя минимальное провисание. Уникальный принцип призмы обеспечивает максимальную горизонтальную стабильность широких выдвижных элементов. Благодаря наличию направляющих с нагрузочной способностью 40, 60 и 80 кг Astro справится с любой поставленной задачей.

Одна платформа – множество возможностей





**Концепция единой платформы ArciTech –  
бесконечное разнообразие, свобода  
творчества и гарантированная эффективность**

Платформа ArciTech дает уникальную возможность быстро реагировать на экономическую ситуацию на рынке, возникновение новых трендов и изменения потребительских предпочтений. ArciTech идеально подходит для создания кухонь различных ценовых категорий, сохраняя при этом эффективность производства и логистики, а также выгодно выделяет вас на фоне конкурентов.

**Индивидуальность – ключ к успеху**

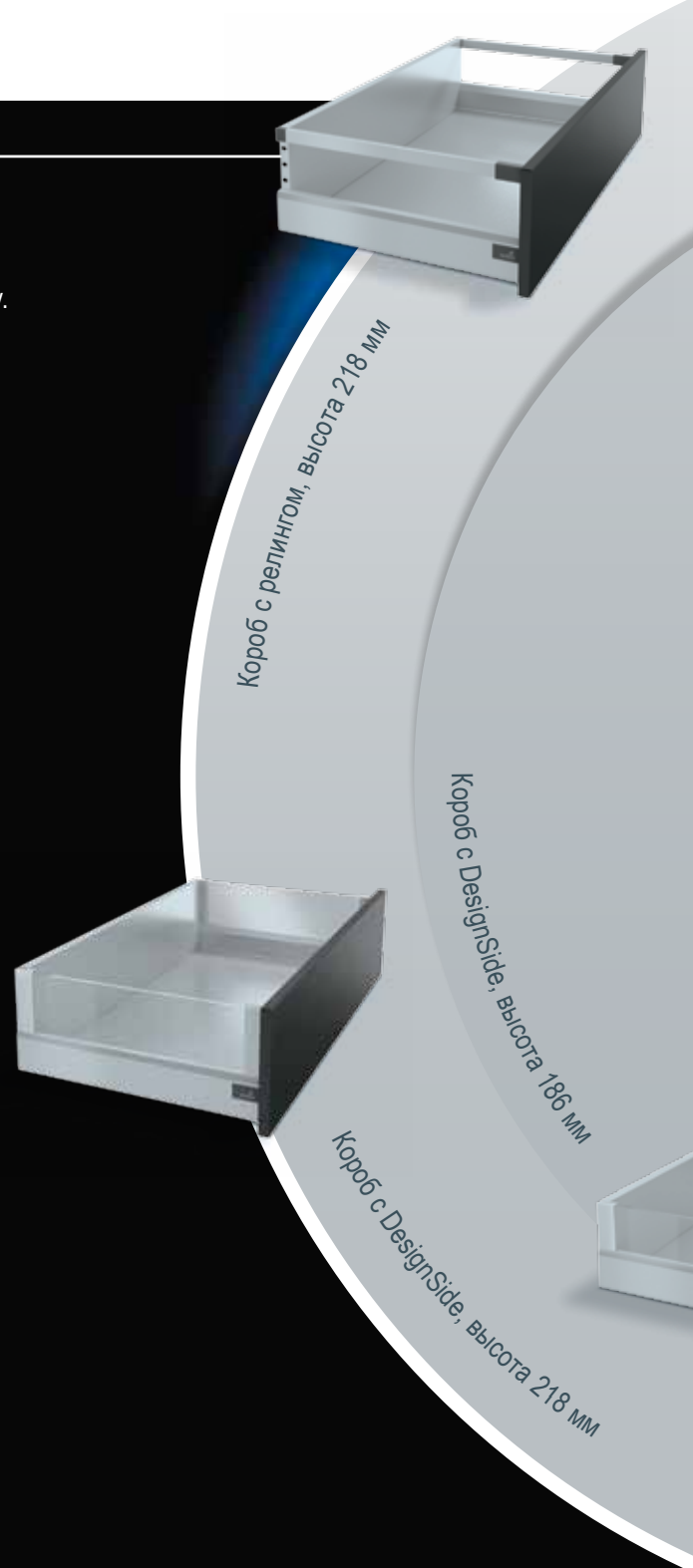
Рыночный спрос основан на желании покупателей обладать индивидуальной мебелью, отвечающей всем требованиям современного дизайна, эргономики, комфорта и функциональности. Платформа ArciTech дает вам возможность легко и оперативно реагировать на различные запросы клиентов. На основе единой боковины вы можете производить мебель в любом стиле. Карта сверления и монтажная высота остается неизменной для всех типов направляющих. Детали ящика универсальны для любой толщины корпуса шкафа.

## Платформа ArciTech – умная, инновационная, нацеленная на будущее

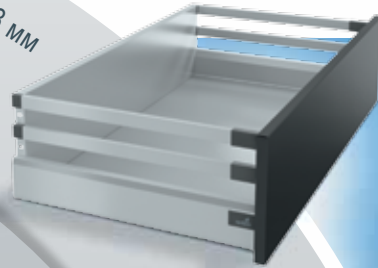
Платформа ArciTech позволяет с легкостью комбинировать и менять релинги и надставки, используя одну и ту же боковину. Комбинируйте разные элементы и меняйте, например, релинги на надставки в двух вариантах высоты – простор для творчества безграничен! А боковина при этом остается неизменной.

Очень удобно: отверстия в передней панели для релингов, надставок DesignSide и TopSide совпадают. Это отличная возможность усовершенствовать глубокий ящик. К тому же замена релингов на надставки DesignSide или TopSide не составит труда.

Единая боковина для всех типов выдвижных ящиков и коробов, стандартные детали ящика, эффективный процесс производства и логистики – все это предлагает ArciTech.



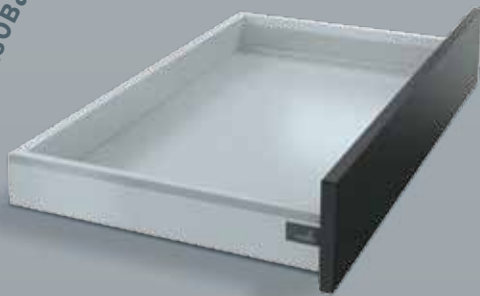
Короб с двойным релингом, высота 218 мм



Короб с релингом, высота 186 мм



Базовая комплектация = боковина, высота 94 мм



Короб с TopSide, высота 186 мм



Короб с TopSide, высота 218 мм



## Ассортимент **ArciTech** – богатство выбора в удобном формате



Ящик ArciTech в четырех цветовых вариантах – это действительно уникальное предложение: с ним удастся значительно расширить возможности по индивидуализации мебели и предлагать разнообразные стилистические решения. Из широкого ассортимента стандартных продуктов можно создать множество уникальных конструкций. К тому же все модули комбинируются и взаимозаменяются.

- Стандартная боковина высотой 94 мм, а также боковина для ящика под духовой шкаф
- 4 варианта высоты задней стенки, а также задняя стенка для ящика под духовой шкаф
- Прямоугольный реллинг и двойной реллинг
- 2 варианта высоты надставок TopSide и DesignSide
- Различные варианты передней панели внутреннего ящика
- Направляющие с нагрузочной способностью 40, 60 и 80 кг
- Все детали доступны в цветах: серебристый, белый, антрацит или из нержавеющей стали



**Боковина, высота 94 мм**



**Боковина, высота 78 мм**



**Серебристый**



**Антрацит**



**Белый**



**Нержавеющая сталь**

# Ассортимент **ArciTech** – богатство выбора в удобном формате

Задняя стенка, высота 186 мм

Задняя стенка, вь

Боковина, высота 94 мм



Релинг



Релинг



DesignSide



TopSide



DesignSide

Высота 218 мм



Двойной реллинг



TopSide

Задняя стенка, высота 282 мм

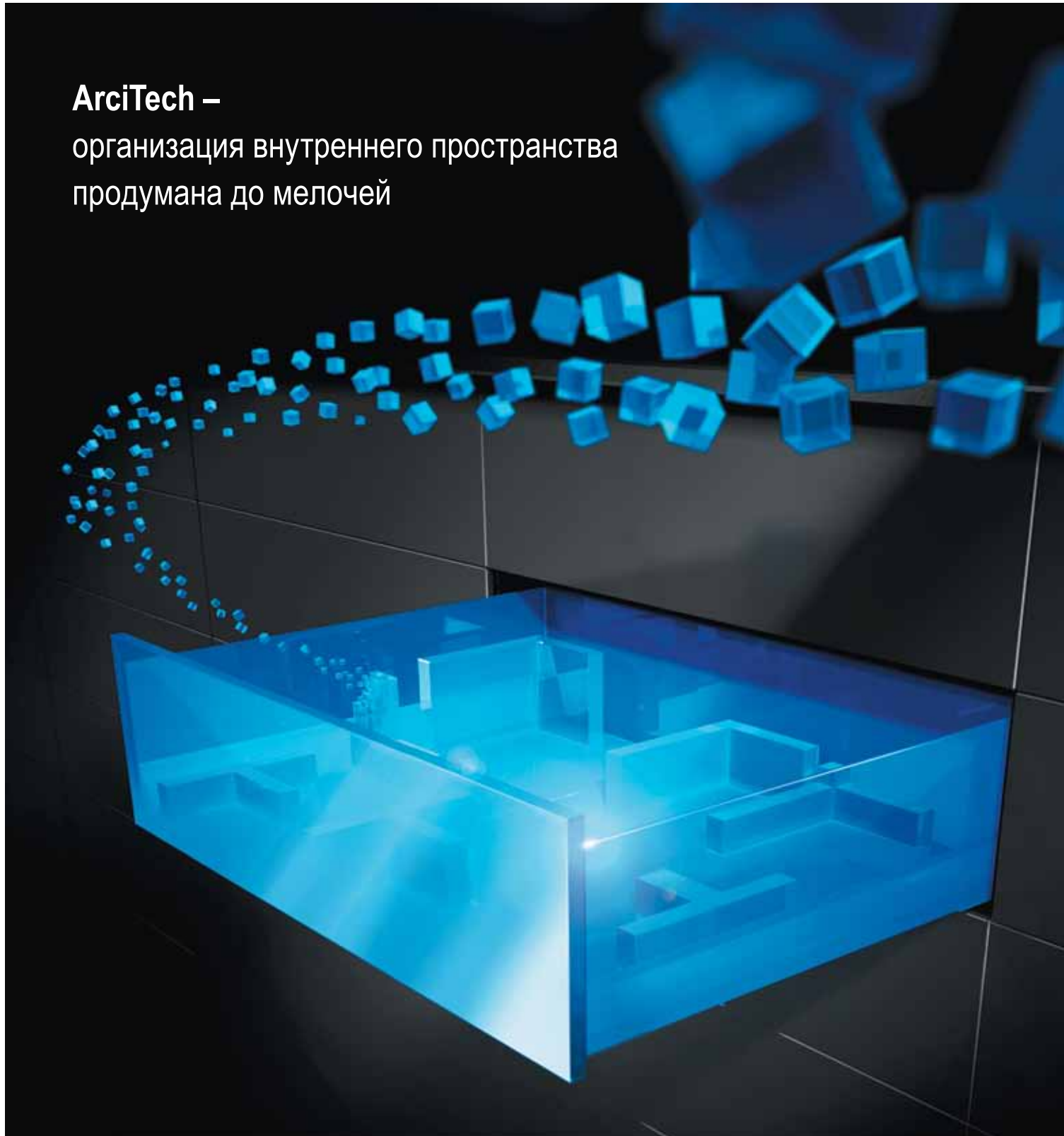


Релинг



Двойной реллинг

**ArciTech –**  
организация внутреннего пространства  
продумана до мелочей





### **OrgaTray 600**

Оптимальная внутренняя организация – важная составляющая идеального выдвижного ящика. OrgaTray 600 – это практичный лоток для столовых приборов для ящиков ArgiTech любой ширины.



### **OrgaStore 600**

Организация OrgaStore трансформирует внутреннее пространство ящика любого размера в эффективное место для хранения, гибко подстраиваясь под нужды пользователя. Разделители можно легко переместить в любую точку ящика. Теперь внутри идеальный порядок!

## ArciTech –

сильные преимущества, огромный потенциал для будущего

Невероятное разнообразие ящиков


Концепция единой платформы: индивидуализация мебели с сохранением эффективности производства и логистики

TopSide, DesignSide и релинги используются с одной и той же боковиной

Прочное и безопасное соединение

Максимальная стабильность даже при нагрузке 80 кг

Высокая горизонтальная стабильность



Индивидуализация передних панелей внутренних ящиков и DesignSide

Монтаж и демонтаж передней панели без использования инструментов

Одно монтажное направление для передней и задней панели упрощает монтаж

Легкое открывание и эффективное демпфирование при закрывании

Уникальная плавность хода

## ArciTech –

просто установить, легко отрегулировать



### Быстро и точно – легкий монтаж передней панели

- Встроенная регулировка с удобным доступом и маркировкой.
- Маркировка боковой регулировки и регулировки по высоте.
- Боковая регулировка до  $\pm 1,5$  мм, регулировка по высоте до  $\pm 2$  мм.
- Звуковое оповещение активации регулировки по высоте.

### Прямая регулировка наклона передней панели

При помощи соединителя релинга без инструментов или при помощи регулировочного винта для DesignSide или TopSide.



### Демонтаж передней панели без инструментов

Эргономичный процесс демонтажа (в направлении открывания ящика).



### Монтаж передней панели без инструментов

Передняя панель монтируется на ящик простым движением в одном направлении. Характерный щелчок свидетельствует о правильном монтаже.



**Быстро и просто:** Ящик монтируется простой установкой его на задвинутые направляющие. Ящик автоматически фиксируется и защелкивается на направляющих (компенсируя неточности в посадке). Так же просто демонтировать ящик: нужно сначала полностью выдвинуть его, а затем точным движением вверх снять с направляющих.



**ArciTech – совершенствовать ящик просто**  
Идеально для быстрой модернизации шоурумов.

**Основное преимущество:**

Отверстия в передней панели для релингов подходят и для установки DesignSide и TopSide.

**Монтаж:**

- Снять продольный релинг и соединитель передней панели для релинга.
- Прикрутить соединитель передней панели для DesignSide или TopSide в освободившееся отверстие в передней панели.
- Установить DesignSide или TopSide на соединитель и закрепить на задней стенке. Также можно использовать наборы адаптеров для DesignSide.



# **Hettich и окружающая среда:** **ответственная деятельность, активная** **защита, инновационное мышление.**

## **Экологический менеджмент Hettich**

Компания Hettich начала внедрять эффективные системы охраны окружающей среды согласно директиве EMAS (сейчас это Директива ЕС №761/2001, включая EN ISO 14001/2004) еще в 1996 году. Это помогает нам не только эффективно защищать окружающую среду, но и достичь высокого уровня безопасности. Поэтому мы также требуем от наших поставщиков соответствия необходимым экологическим стандартам, стандартам промышленной безопасности, охраны здоровья и социального благополучия. Результаты, достигнутые в рамках производства направляющих и ящиков на производстве в Кирхленгерне / Бюнде, иллюстрируют впечатляющий эффект от внедрения этих мер и демонстрируют наше неустойчивое стремление подтверждать слова делами:

Снижение загрязнения окружающей среды с 1997 до 2008:

Специальное водопотребление:	56 процентов
Специальное энергопотребление:	21 процент
Специальное потребление тепла:	84 процента
Специальный выброс CO <sub>2</sub> :	29 процентов

## **Стандарты Hettich по использованию сырья**

Hettich выполняет свои обязательства, внедряя внутренние стандарты для использования сырья. Это позволяет удостовериться, что каждый продукт – от стадии производства до продажи – удовлетворяет всем экологическим требованиям. У продукции Hettich долгий срок службы. Наши тщательно продуманные стандарты должны соответствовать также и международному законодательству, что обеспечивает надежную основу для маркетинга на международном мебельном рынке.





## Производственные мощности задают вектор развития

Новый комплекс для производства инновационных ящиков ArciTech был построен в черте городов Кирхленгерн и Бюнде. Здание построено по всем правилам экономного ресурсопотребления и оптимизации энергоснабжения на базе простых дизайнерских принципов и эффективных технических решений, используя силу инноваций и прикладную инженерию. Концепция нового комплекса включает в себя самые современные технологии жизнеобеспечения здания, а также является логическим последователем Hettich Forum.

Результатом тщательного процесса планирования стало производственное здание, в конструкции которого присутствует множество деревянных деталей. Высокий уровень теплоизоляции позволяет существенно экономить на отоплении зимой и кондиционировании летом. Снижение энергопотребления на теплорегуляцию позволило использовать более экономные приборы отопления и охлаждения. Система автоматизированного контроля собирает данные о функционировании здания и направляет их в головной офис компании в Кирхленгерне / Бюнде.

## Здание с автономным энергоснабжением – Hettich Forum

Здание Hettich Forum с автономным энергоснабжением – яркий пример перспективной футуристической архитектуры. Фотогальванические панели и система солнечных коллекторов обеспечивает здание горячей водой, тогда как озеленение крыши и использование дождевой воды подчеркивают концепцию экологичности здания, так же как и использование изоляционного материала из переработанных газет и систем освещения.



Компания Hettich получила Сертификат Европейской Комиссии «GreenBuilding Partner Certificate» за Hettich Forum 5 марта 2009 года, а также удостоилась первого места «GreenBuilding award» в категории «Новое здание».



# Система выдвигающих ящиков ArciTech с двойными боковинами

- ▶ Обзор ассортимента
- ▶ Сталь с порошковым покрытием, цвет: серебристый, белый, антрацит или нержавеющая сталь



Ящик, высота 78 мм

28 – 29



Ящик, высота 94 мм

30 – 31



Короб с релингом, высота 186 мм  
Высота боковины 94 мм

32 – 33



Короб с DesignSide, высота 186 мм  
Высота боковины 94 мм

34 – 35



Короб с TopSide, высота 186 мм  
Высота боковины 94 мм

36 – 37



Короб с релингом, высота 218 мм  
Высота боковины 94 мм

38 – 39



Короб с DesignSide, высота 218 мм  
Высота боковины 94 мм

40 – 41



Короб с TopSide, высота 218 мм  
Высота боковины 94 мм

42 – 43



Короб с релингом, высота 282 мм  
Высота боковины 94 мм

44 – 45

# Система выдвжных ящиков ArgiTech с двойными боковинами

- ▶ Ящик, высота 78 мм
- ▶ Сталь с порошковым покрытием, цвет: серебристый, белый, антрацит



## Комплект ящика, высота 78 мм

- ▶ Подходит для ящика под духовым шкафом
- ▶ Нагрузочная способность 20 кг

### Состав комплекта:

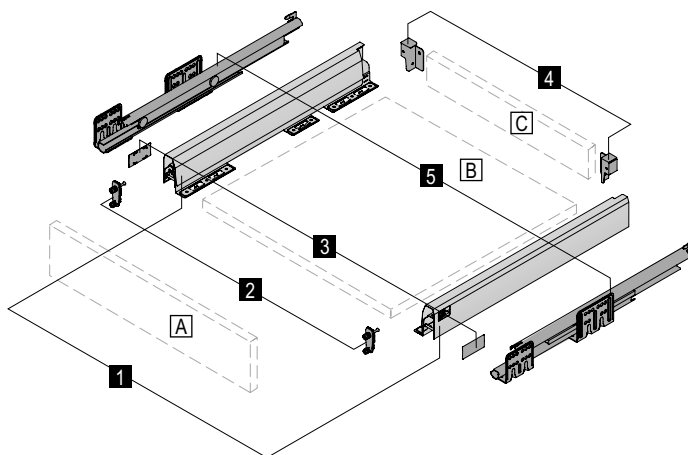
- 1 Боковина, левая и правая
- 2 Соединитель передней панели под запрессовку, 2 шт.
- 3 Заглушка, 2 шт.
- 4 Соединитель для задней стенки, левый и правый

### В комплект не входят:

- A Передняя панель
- B Днище ящика (толщина материала 16 мм)
- C Деревянная задняя стенка (толщина материала 16 мм)

### Не забудьте заказать также:

- 5 Направляющая Astro, комплект, стр. 57



Номинальная длина, мм	Артикулы			Кол-во
	Серебристый	Белый	Антрацит	
500	9 150 996	9 149 260	9 150 520*	1 компл.

**Внимание!** Вы можете заказывать ящики и короба как в комплекте, так и отдельными компонентами (см. следующую страницу)

\* по запросу

# Система выдвигающих ящиков ArciTech с двойными боковинами

- ▶ Ящик, высота 78 мм
- ▶ Сталь с порошковым покрытием, цвет: серебристый, белый, антрацит

## Компоненты системы

### Комплект боковин ящика, высота 78 мм

#### Состав комплекта:

- 1 Боковина, левая и правая
- 2 Соединитель передней панели под запрессовку, 2 шт.
- 3 Заглушка, 2 шт.
- ▶ Крепеж

Номинальная длина, мм	Артикулы			Кол-во
	Серебристый	Белый	Антрацит	
500	9 150 612	9 149 980	9 150 482*	1 компл.



### Комплект соединителей для задней стенки ящика, высота 78 мм

#### Состав комплекта:

- 4 Соединитель для задней стенки, левый и правый
- ▶ Крепеж

Артикулы			Кол-во
Серебристый	Белый	Антрацит	
9 150 630	9 150 069	9 150 500*	1 компл.



\* по запросу

# Система выдвжных ящиков ArgiTech с двойными боковинами

- ▶ Ящик, высота 94 мм
- ▶ Сталь с порошковым покрытием, цвет: серебристый, белый, антрацит или нержавеющая сталь



## Комплект ящика, высота 94 мм

### Состав комплекта:

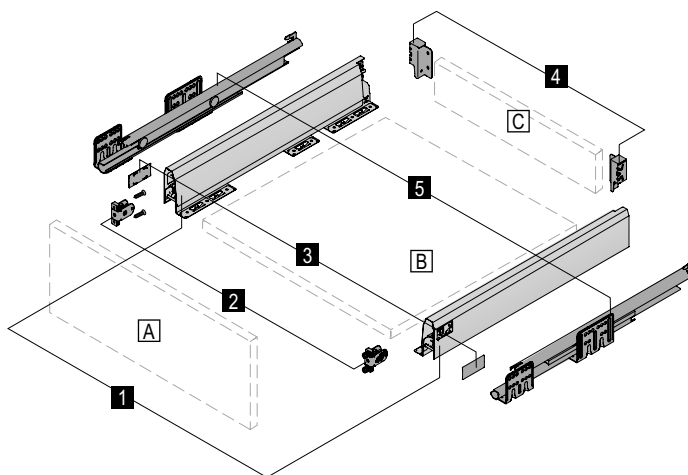
- 1 Боковина, левая и правая
- 2 Соединитель передней панели под запрессовку, 2 шт.
- 3 Заглушка, 2 шт.
- 4 Соединитель для задней стенки, левый и правый

### В комплект не входят:

- A Передняя панель
- B Днище ящика (толщина материала 16 мм)
- C Деревянная задняя стенка (толщина материала 16 мм)

### Не забудьте заказать также:

- 5 Направляющая Actro, комплект, стр. 57



Номинальная длина, мм	Артикулы				Кол-во
	Серебристый	Белый	Антрацит	Нержавеющая сталь	
270	9 150 678	9 149 294	9 150 521*	9 150 756*	1 компл.
300	9 150 679	9 149 295	9 150 522*	9 150 757*	1 компл.
350	9 150 680	9 149 297	9 150 523*	9 150 758*	1 компл.
400	9 150 681	9 149 299	9 150 524*	9 150 759*	1 компл.
450	9 150 682	9 149 300	9 150 525*	9 150 760*	1 компл.
500	9 150 683	9 149 302	9 150 526*	9 150 761*	1 компл.
550	9 150 684*	9 149 304*	9 150 527*	9 150 762*	1 компл.
650	9 150 685*	9 149 306*	9 150 528*	9 150 763*	1 компл.

**Внимание!** Вы можете заказывать ящики и короба как в комплекте, так и отдельными компонентами (см. следующую страницу)

\* по запросу

Техническая информация, стр. 75, 88-99, Принадлежности, стр. 47, Направляющие Actro, стр. 57, Easys стр. 100



# Система выдвигающих ящиков ArciTech с двойными боковинами

- ▶ Ящик, высота 94 мм
- ▶ Сталь с порошковым покрытием, цвет: серебристый, белый, антрацит или нержавеющая сталь

## Компоненты системы

### Комплект боковин ящика, высота 94 мм

#### Состав комплекта:

- 1 Боковина, левая и правая
  - 2 Соединитель передней панели под запрессовку, 2 шт.
  - 3 Заглушка, 2 шт.
- ▶ Крепеж

Номинальная длина, мм	Артикулы				Кол-во
	Серебристый	Белый	Антрацит	Нержавеющая сталь	
270	9 150 613	9 149 261	9 150 484*	9 150 584*	1 компл.
300	9 150 614	9 149 262	9 150 485*	9 150 585*	1 компл.
350	9 150 615	9 149 263	9 150 486*	9 150 586*	1 компл.
400	9 150 616	9 149 264	9 150 487*	9 150 587*	1 компл.
450	9 150 618	9 149 265	9 150 488*	9 150 588*	1 компл.
500	9 150 619	9 149 266	9 150 489*	9 150 589*	1 компл.
550	9 150 620*	9 149 268*	9 150 490*	9 150 590*	1 компл.
650	9 150 621*	9 149 269*	9 150 491*	9 150 591*	1 компл.



### Комплект соединителей для задней стенки ящика, высота 94 мм

#### Состав комплекта:

- 4 Соединитель для задней стенки, левый и правый
- ▶ Крепеж

Артикулы	Кол-во		
Серебристый	Белый	Антрацит	Нержавеющая сталь
9 150 641	9 149 279	9 150 501*	9 150 597*



\* по запросу

# Система выдвигающих ящиков ArgiTech с двойными боковинами

- ▶ Короб с релингом, высота 186 мм, высота боковины 94 мм
- ▶ Сталь с порошковым покрытием, цвет: серебристый, белый, антрацит или нержавеющая сталь



## Комплект короба с релингом, высота 186 мм, высота боковины 94 мм

### Состав комплекта:

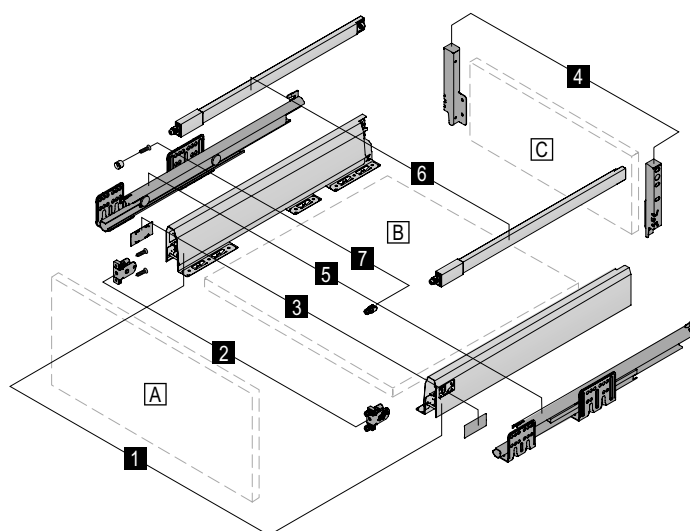
- 1 Боковина, левая и правая
- 2 Соединитель передней панели под запрессовку, 2 шт.
- 3 Заглушка, 2 шт.
- 4 Соединитель для задней стенки, левый и правый
- 6 Продольный релинг, левый и правый
- 7 Соединитель передней панели для продольного релинга под запрессовку, 2 шт

### В комплект не входят:

- A Передняя панель
- B Днище ящика (толщина материала 16 мм)
- C Деревянная задняя стенка (толщина материала 16 мм)

### Не забудьте заказать также:

- 5 Направляющая Astro, комплект, стр. 57



Номинальная длина, мм	Артикулы				Кол-во
	Серебристый	Белый	Антрацит	Нержавеющая сталь	
270	9 150 686	9 149 315	9 150 537*	9 150 764*	1 компл.
300	9 150 687	9 149 316	9 150 538*	9 150 766*	1 компл.
350	9 150 688	9 149 317	9 150 539*	9 150 767*	1 компл.
400	9 150 398	9 149 318	9 150 540*	9 150 768*	1 компл.
450	9 150 702	9 149 319	9 150 542*	9 150 769*	1 компл.
500	9 150 703	9 149 320	9 150 543*	9 150 770*	1 компл.
550	9 150 704*	9 149 321*	9 150 544*	9 150 771*	1 компл.
650	9 150 705*	9 149 322*	9 150 545*	9 150 772*	1 компл.

**Внимание!** Вы можете заказывать ящики и короба как в комплекте, так и отдельными компонентами (см. следующую страницу)

\* по запросу

Техническая информация, стр. 76, 88-99, Принадлежности, стр. 47, Направляющие Astro, стр. 57, Easys стр. 100

# Система выдвигающих ящиков ArciTech с двойными боковинами

- ▶ Короб с релингом, высота 186 мм, высота боковины 94 мм
- ▶ Сталь с порошковым покрытием, цвет: серебристый, белый, антрацит или нержавеющая сталь

## Компоненты системы

### Комплект боковин ящика, высота боковины 94 мм

#### Состав комплекта:

- 1 Боковина, левая и правая
  - 2 Соединитель передней панели под запрессовку, 2 шт.
  - 3 Заглушка, 2 шт.
- ▶ Крепеж

Номинальная длина, мм	Артикулы				Кол-во
	Серебристый	Белый	Антрацит	Нержавеющая сталь	
270	9 150 613	9 149 261	9 150 484*	9 150 584*	1 компл.
300	9 150 614	9 149 262	9 150 485*	9 150 585*	1 компл.
350	9 150 615	9 149 263	9 150 486*	9 150 586*	1 компл.
400	9 150 616	9 149 264	9 150 487*	9 150 587*	1 компл.
450	9 150 618	9 149 265	9 150 488*	9 150 588*	1 компл.
500	9 150 619	9 149 266	9 150 489*	9 150 589*	1 компл.
550	9 150 620*	9 149 268*	9 150 490*	9 150 590*	1 компл.
650	9 150 621*	9 149 269*	9 150 491*	9 150 591*	1 компл.



### Комплект соединителей для задней стенки короба, высота 186 мм

#### Состав комплекта:

- 4 Соединитель для задней стенки, левый и правый
- ▶ Крепеж

Артикулы	Артикулы			Кол-во
Серебристый	Белый	Антрацит	Нержавеющая сталь	
9 150 643	9 149 281	9 150 503*	9 150 599*	1 компл.



### Комплект продольных релингов

#### Состав комплекта:

- 6 Продольный релинг, левый и правый
- 7 Соединитель передней панели для продольного релинга под запрессовку, 2 шт

Номинальная длина, мм	Артикулы				Кол-во
	Серебристый	Белый	Антрацит	Нержавеющая сталь	
270	9 150 647	9 149 285	9 150 512*	9 150 603*	1 компл.
300	9 150 648	9 149 286	9 150 513*	9 150 604*	1 компл.
350	9 150 649	9 149 287	9 150 514*	9 150 605*	1 компл.
400	9 150 650	9 149 288	9 150 515*	9 150 606*	1 компл.
450	9 150 652	9 149 289	9 150 516*	9 150 607*	1 компл.
500	9 150 653	9 149 290	9 150 517*	9 150 609*	1 компл.
550	9 150 654*	9 149 291*	9 150 518*	9 150 610*	1 компл.
650	9 150 656*	9 149 292*	9 150 519*	9 150 611*	1 компл.



\* по запросу

Техническая информация, стр. 76, 88-99, Принадлежности, стр. 47, Направляющие Astro, стр. 57, Easys стр. 100

# Система выдвигающих ящиков ArgiTech с двойными боковинами

- ▶ Короб с DesignSide, высота 186 мм, высота боковины 94 мм
- ▶ Сталь с порошковым покрытием, цвет: серебристый, белый, антрацит или нержавеющая сталь



## Комплект короба с DesignSide, высота 186 мм, высота боковины 94 мм

### Состав комплекта:

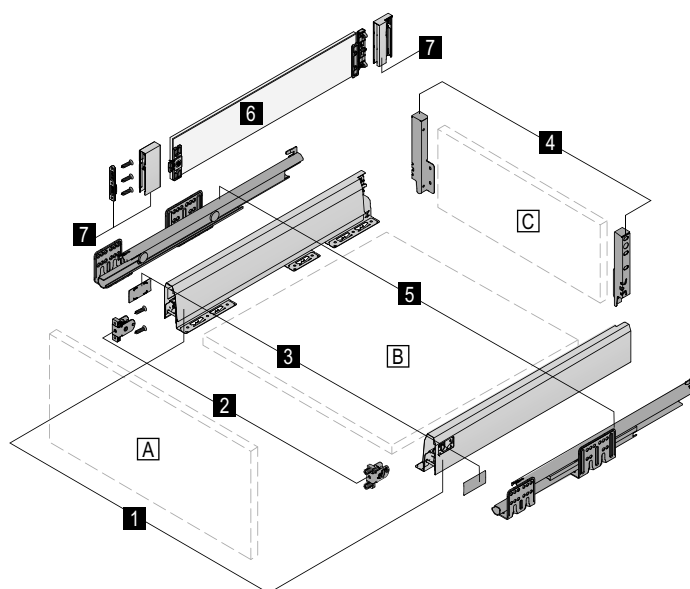
- 1 Боковина, левая и правая
- 2 Соединитель передней панели под запрессовку, 2 шт.
- 3 Заглушка, 2 шт.
- 4 Соединитель для задней стенки, левый и правый
- 6 Надставка DesignSide из стекла, комплект
- 7 Адаптер DesignSide, комплект

### В комплект не входят:

- A Передняя панель
- B Днище ящика (толщина материала 16 мм)
- C Деревянная задняя стенка (толщина материала 16 мм)

### Не забудьте заказать также:

- 5 Направляющая Astro, комплект, стр. 57



Номинальная длина, мм	Артикулы				Кол-во
	Серебристый	Белый	Антрацит	Нержавеющая сталь	
270	9 150 706	9 149 323	9 150 546*	9 150 773*	1 компл.
300	9 150 707	9 149 324	9 150 547*	9 150 775*	1 компл.
350	9 150 708	9 149 325	9 150 548*	9 150 776*	1 компл.
400	9 150 709	9 149 326	9 150 549*	9 150 777*	1 компл.
450	9 150 710	9 149 327	9 150 550*	9 150 778*	1 компл.
500	9 150 711	9 149 328	9 150 551*	9 150 779*	1 компл.
550	9 150 712*	9 149 329*	9 150 552*	9 150 780*	1 компл.
650	9 150 713*	9 149 330*	9 150 553*	9 150 781*	1 компл.

**Внимание!** Вы можете заказывать ящики и короба как в комплекте, так и отдельными компонентами (см. следующую страницу)

\* по запросу

Техническая информация, стр. 77, 88-99, Принадлежности, стр. 47, Направляющие Astro, стр. 57, Easys стр. 100

# Система выдвигающих ящиков ArciTech с двойными боковинами

- ▶ Короб с DesignSide, высота 186 мм, высота боковины 94 мм
- ▶ Сталь с порошковым покрытием, цвет: серебристый, белый, антрацит или нержавеющая сталь

## Компоненты системы

Комплект боковин ящика, высота боковины 94 мм

Состав комплекта:

- 1 Боковина, левая и правая
  - 2 Соединитель передней панели под запрессовку, 2 шт.
  - 3 Заглушка, 2 шт.
- ▶ Крепеж

Номинальная длина, мм	Артикулы Серебристый	Белый	Антрацит	Нержавеющая сталь	Кол-во
270	9 150 613	9 149 261	9 150 484*	9 150 584*	1 компл.
300	9 150 614	9 149 262	9 150 485*	9 150 585*	1 компл.
350	9 150 615	9 149 263	9 150 486*	9 150 586*	1 компл.
400	9 150 616	9 149 264	9 150 487*	9 150 587*	1 компл.
450	9 150 618	9 149 265	9 150 488*	9 150 588*	1 компл.
500	9 150 619	9 149 266	9 150 489*	9 150 589*	1 компл.
550	9 150 620*	9 149 268*	9 150 490*	9 150 590*	1 компл.
650	9 150 621*	9 149 269*	9 150 491*	9 150 591*	1 компл.



Комплект соединителей для задней стенки короба, высота 186 мм

Состав комплекта:

- 4 Соединитель для задней стенки, левый и правый
- ▶ Крепеж

Артикулы Серебристый	Белый	Антрацит	Нержавеющая сталь	Кол-во
9 150 643	9 149 281	9 150 503*	9 150 599*	1 компл.



## 6 Комплект надставок DesignSide из стекла

Номинальная длина, мм	Артикулы	Кол-во
270	9 122 983	1 компл.
300	9 122 984	1 компл.
350	9 122 985	1 компл.
400	9 122 986	1 компл.
450	9 122 987	1 компл.
500	9 122 988	1 компл.
550	9 122 989*	1 компл.
650	9 122 990*	1 компл.

- ▶ Прозрачное стекло с приклеенными соединителями
- ▶ Толщина материала 8 мм
- ▶ 7 Комплект адаптеров DesignSide заказывается отдельно



## 7 Комплект адаптеров DesignSide

Артикулы Серебристый	Белый	Антрацит	Нержавеющая сталь	Кол-во
9 122 973	9 122 975	9 122 974*	9 122 976*	1 компл.



- ▶ Включая соединители передней панели под запрессовку и под прикручивание
- ▶ Для комбинирования с 6 DesignSide из стекла — DesignSide из других материалов и соединителем DesignSide

## Комплект соединителей DesignSide

Артикулы	Кол-во
9 122 998	1 компл.



- ▶ Необходим для DesignSide из других материалов
- ▶ Под прикручивание или приклеивание

\* по запросу

Техническая информация, стр. 77, 88-99, Принадлежности, стр. 47, Направляющие Astro, стр. 57, Easys стр. 100

# Система выдвижных ящиков ArgiTech с двойными боковинами

- ▶ Короб с TopSide, высота 186 мм, высота боковины 94 мм
- ▶ Сталь с порошковым покрытием, цвет: серебристый, белый, антрацит



## Комплект короба с TopSide, высота 186 мм, высота боковины 94 мм

### Состав комплекта:

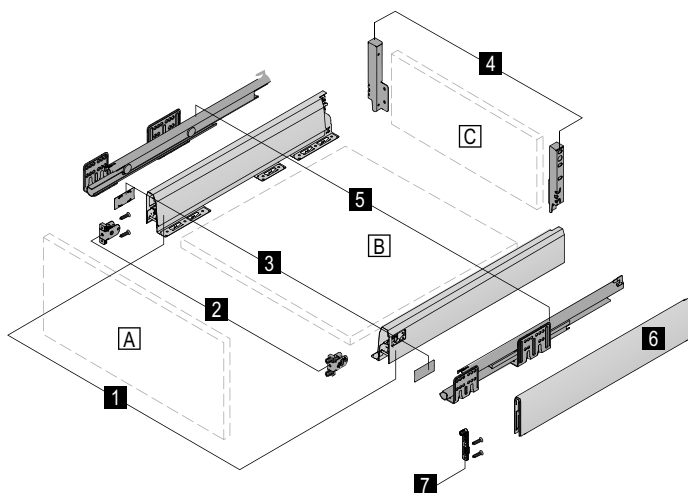
- 1 Боковина, левая и правая
- 2 Соединитель передней панели под запрессовку, 2 шт.
- 3 Заглушка, 2 шт.
- 4 Соединитель для задней стенки, левый и правый
- 6 Надставка TopSide из стали, комплект
- 7 Соединители передней панели для TopSide под запрессовку и под прикручивание

### В комплект не входят:

- A Передняя панель
- B Днище ящика (толщина материала 16 мм)
- C Деревянная задняя стенка (толщина материала 16 мм)

### Не забудьте заказать также:

- 5 Направляющая Astro, комплект, стр. 57



Номинальная длина, мм	Артикулы			Кол-во
	Серебристый	Белый	Антрацит	
400	9 150 714	9 149 331	9 150 554*	1 компл.
450	9 150 715	9 149 332	9 150 555*	1 компл.
500	9 150 716	9 149 333	9 150 556*	1 компл.
550	9 150 717*	9 149 334*	9 150 557*	1 компл.
650	9 150 718*	9 149 335*	9 150 558*	1 компл.

**Внимание!** Вы можете заказывать ящики и короба как в комплекте, так и отдельными компонентами (см. следующую страницу)

\* по запросу

Техническая информация, стр. 77, 88-99, Принадлежности, стр. 47, Направляющие Astro, стр. 57, Easys стр. 100

# Система выдвижных ящиков ArciTech с двойными боковинами

- ▶ Короб с TopSide, высота 186 мм, высота боковины 94 мм
- ▶ Сталь с порошковым покрытием, цвет: серебристый, белый, антрацит

## Компоненты системы

### Комплект боковин ящика, высота боковины 94 мм

#### Состав комплекта:

- 1 Боковина, левая и правая
- 2 Соединитель передней панели под запрессовку, 2 шт.
- 3 Заглушка, 2 шт.
- ▶ Крепеж

Номинальная длина, мм	Артикулы			Кол-во
	Серебристый	Белый	Антрацит	
400	9 150 616	9 149 264	9 150 487*	1 компл.
450	9 150 618	9 149 265	9 150 488*	1 компл.
500	9 150 619	9 149 266	9 150 489*	1 компл.
550	9 150 620*	9 149 268*	9 150 490*	1 компл.
650	9 150 621*	9 149 269*	9 150 491*	1 компл.



### Комплект соединителей для задней стенки короба, высота 186 мм

#### Состав комплекта:

- 4 Соединитель для задней стенки, левый и правый
- ▶ Крепеж

Артикулы	Белый		Антрацит	Кол-во
Серебристый				
9 150 643	9 149 281		9 150 503*	1 компл.



### Комплект надставок TopSide

#### Состав комплекта:

- 6 Надставка TopSide из стали, комплект
- 7 Соединители передней панели для TopSide под запрессовку и под прикручивание

Номинальная длина, мм	Артикулы			Кол-во
	Серебристый	Белый	Антрацит	
400	9 122 912	9 122 914	9 122 913*	1 компл.
450	9 122 916	9 122 918	9 122 917*	1 компл.
500	9 122 920	9 122 922	9 122 921*	1 компл.
550	9 122 924*	9 122 926*	9 122 925*	1 компл.
650	9 122 932*	9 122 934*	9 122 933*	1 компл.



\* по запросу

Техническая информация, стр. 77, 88-99, Принадлежности, стр. 47, Направляющие Astro, стр. 57, Easys стр. 100

# Система выдвигающих ящиков ArgiTech с двойными боковинами

- ▶ Короб с релингом, высота 218 мм, высота боковины 94 мм
- ▶ Сталь с порошковым покрытием, цвет: серебристый, белый, антрацит или нержавеющая сталь



## Комплект короба с релингом, высота 218 мм, высота боковины 94 мм

### Состав комплекта:

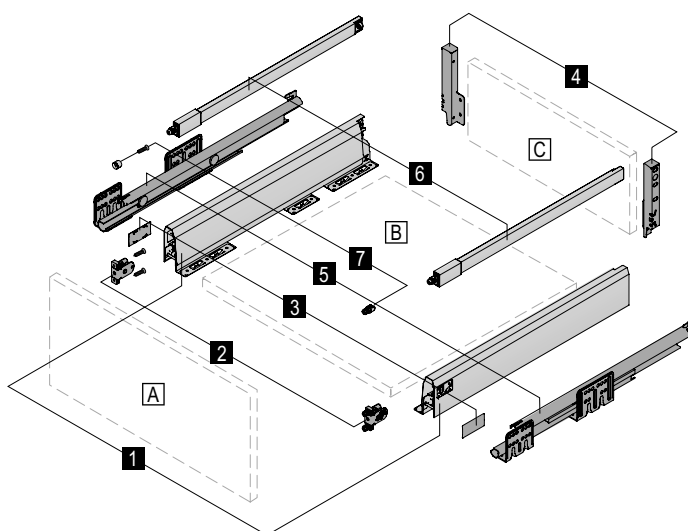
- 1 Боковина, левая и правая
- 2 Соединитель передней панели под запрессовку, 2 шт.
- 3 Заглушка, 2 шт.
- 4 Соединитель для задней стенки, левый и правый
- 6 Продольный релинг, левый и правый
- 7 Соединитель передней панели для продольного релинга под запрессовку, 2 шт

### В комплект не входят:

- A Передняя панель
- B Днище ящика (толщина материала 16 мм)
- C Деревянная задняя стенка (толщина материала 16 мм)

### Не забудьте заказать также:

- 5 Направляющая Actro, комплект, стр. 57



Номинальная длина, мм	Артикулы				Кол-во
	Серебристый	Белый	Антрацит	Нержавеющая сталь	
270	9 150 719	9 149 345	9 150 568*	9 150 787*	1 компл.
300	9 150 720	9 149 346	9 150 569*	9 150 788*	1 компл.
350	9 150 721	9 149 347	9 150 570*	9 150 789*	1 компл.
400	9 150 722	9 149 348	9 150 571*	9 150 790*	1 компл.
450	9 150 723	9 149 349	9 150 572*	9 150 791*	1 компл.
500	9 150 724	9 149 350	9 150 573*	9 150 792*	1 компл.
550	9 150 725*	9 149 351*	9 150 574*	9 150 793*	1 компл.
650	9 150 726*	9 149 352*	9 150 575*	9 150 794*	1 компл.

**Внимание!** Вы можете заказывать ящики и короба как в комплекте, так и отдельными компонентами (см. следующую страницу)

\* по запросу

Техническая информация, стр. 78, 88-99, Принадлежности, стр. 47, Направляющие Actro, стр. 57, Easys стр. 100



# Система выдвигающих ящиков ArciTech с двойными боковинами

- ▶ Короб с релингом, высота 218 мм, высота боковины 94 мм
- ▶ Сталь с порошковым покрытием, цвет: серебристый, белый, антрацит или нержавеющая сталь

## Компоненты системы

### Комплект боковин ящика, высота боковины 94 мм

#### Состав комплекта:

- 1 Боковина, левая и правая
  - 2 Соединитель передней панели под запрессовку, 2 шт.
  - 3 Заглушка, 2 шт.
- ▶ Крепеж

Номинальная длина, мм	Артикулы				Кол-во
	Серебристый	Белый	Антрацит	Нержавеющая сталь	
270	9 150 613	9 149 261	9 150 484*	9 150 584*	1 компл.
300	9 150 614	9 149 262	9 150 485*	9 150 585*	1 компл.
350	9 150 615	9 149 263	9 150 486*	9 150 586*	1 компл.
400	9 150 616	9 149 264	9 150 487*	9 150 587*	1 компл.
450	9 150 618	9 149 265	9 150 488*	9 150 588*	1 компл.
500	9 150 619	9 149 266	9 150 489*	9 150 589*	1 компл.
550	9 150 620*	9 149 268*	9 150 490*	9 150 590*	1 компл.
650	9 150 621*	9 149 269*	9 150 491*	9 150 591*	1 компл.



### Комплект соединителей для задней стенки короба, высота 218 мм

#### Состав комплекта:

- 4 Соединитель для задней стенки, левый и правый
- ▶ Крепеж

Артикулы	Артикулы			Кол-во
Серебристый	Белый	Антрацит	Нержавеющая сталь	
9 150 644	9 149 282	9 150 505*	9 150 600*	1 компл.



### Комплект продольных релингов

#### Состав комплекта:

- 6 Продольный релинг, левый и правый
- 7 Соединитель передней панели для продольного релинга под запрессовку, 2 шт

Номинальная длина, мм	Артикулы				Кол-во
	Серебристый	Белый	Антрацит	Нержавеющая сталь	
270	9 150 647	9 149 285	9 150 512*	9 150 603*	1 компл.
300	9 150 648	9 149 286	9 150 513*	9 150 604*	1 компл.
350	9 150 649	9 149 287	9 150 514*	9 150 605*	1 компл.
400	9 150 650	9 149 288	9 150 515*	9 150 606*	1 компл.
450	9 150 652	9 149 289	9 150 516*	9 150 607*	1 компл.
500	9 150 653	9 149 290	9 150 517*	9 150 609*	1 компл.
550	9 150 654*	9 149 291*	9 150 518*	9 150 610*	1 компл.
650	9 150 656*	9 149 292*	9 150 519*	9 150 611*	1 компл.



\* по запросу

Техническая информация, стр. 78, 88-99, Принадлежности, стр. 47, Направляющие Astro, стр. 57, Easys стр. 100

# Система выдвижных ящиков ArgiTech с двойными боковинами

- ▶ Короб с DesignSide, высота 218 мм, высота боковины 94 мм
- ▶ Сталь с порошковым покрытием, цвет: серебристый, белый, антрацит или нержавеющая сталь



## Комплект короба с DesignSide, высота 218 мм, высота боковины 94 мм

### Состав комплекта:

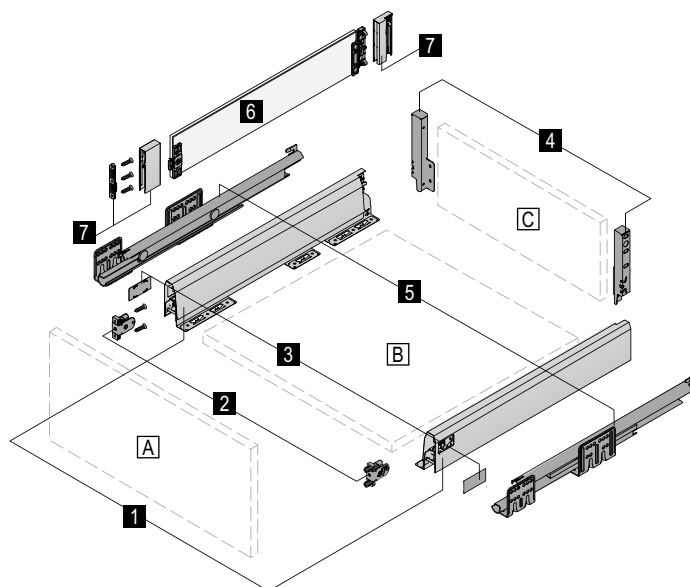
- 1 Боковина, левая и правая
- 2 Соединитель передней панели под запрессовку, 2 шт.
- 3 Заглушка, 2 шт.
- 4 Соединитель для задней стенки, левый и правый
- 6 Надставка DesignSide из стекла, комплект
- 7 Адаптер DesignSide, комплект

### В комплект не входят:

- A Передняя панель
- B Днище ящика (толщина материала 16 мм)
- C Деревянная задняя стенка (толщина материала 16 мм)

### Не забудьте заказать также:

- 5 Направляющая Actro, комплект, стр. 57



Номинальная длина, мм	Артикулы				Кол-во
	Серебристый	Белый	Антрацит	Нержавеющая сталь	
270	9 150 727	9 149 353	9 150 576*	9 150 795*	1 компл.
300	9 150 728	9 149 354	9 150 577*	9 150 796*	1 компл.
350	9 150 729	9 149 355	9 150 578*	9 150 797*	1 компл.
400	9 150 730	9 149 356	9 150 579*	9 150 798*	1 компл.
450	9 150 731	9 149 357	9 150 580*	9 150 799*	1 компл.
500	9 150 732	9 149 358	9 150 581*	9 150 800*	1 компл.
550	9 150 733*	9 149 359*	9 150 582*	9 150 801*	1 компл.
650	9 150 734*	9 149 360*	9 150 583*	9 150 802*	1 компл.

**Внимание!** Вы можете заказывать ящики и короба как в комплекте, так и отдельными компонентами (см. следующую страницу)

\* по запросу

Техническая информация, стр. 79, 88-99, Принадлежности, стр. 47, Направляющие Actro, стр. 57, Easys стр. 100

# Система выдвигающих ящиков ArciTech с двойными боковинами

- ▶ Короб с DesignSide, высота 218 мм, высота боковины 94 мм
- ▶ Сталь с порошковым покрытием, цвет: серебристый, белый, антрацит или нержавеющая сталь

## Компоненты системы

Комплект боковин ящика, высота боковины 94 мм

Состав комплекта:

- 1 Боковина, левая и правая
  - 2 Соединитель передней панели под запрессовку, 2 шт.
  - 3 Заглушка, 2 шт.
- ▶ Крепеж

Номинальная длина, мм	Артикулы Серебристый	Белый	Антрацит	Нержавеющая сталь	Кол-во
270	9 150 613	9 149 261	9 150 484*	9 150 584*	1 компл.
300	9 150 614	9 149 262	9 150 485*	9 150 585*	1 компл.
350	9 150 615	9 149 263	9 150 486*	9 150 586*	1 компл.
400	9 150 616	9 149 264	9 150 487*	9 150 587*	1 компл.
450	9 150 618	9 149 265	9 150 488*	9 150 588*	1 компл.
500	9 150 619	9 149 266	9 150 489*	9 150 589*	1 компл.
550	9 150 620*	9 149 268*	9 150 490*	9 150 590*	1 компл.
650	9 150 621*	9 149 269*	9 150 491*	9 150 591*	1 компл.



Комплект соединителей для задней стенки короба, высота 218 мм

Состав комплекта:

- 4 Соединитель для задней стенки, левый и правый
- ▶ Крепеж

Артикулы Серебристый	Белый	Антрацит	Нержавеющая сталь	Кол-во
9 150 644	9 149 282	9 150 505*	9 150 600*	1 компл.



## 6 Комплект надставок DesignSide из стекла

Номинальная длина, мм	Артикулы	Кол-во
270	9 122 991	1 компл.
300	9 122 992	1 компл.
350	9 122 993	1 компл.
400	9 122 994	1 компл.
450	9 122 995	1 компл.
500	9 122 996	1 компл.
550	9 122 997*	1 компл.
650	9 123 078*	1 компл.

- ▶ Прозрачное стекло с приклеенными соединителями
- ▶ Толщина материала 8 мм
- ▶ 7 Комплект адаптеров DesignSide заказывается отдельно



## 7 Комплект адаптеров DesignSide

Артикулы Серебристый	Белый	Антрацит	Нержавеющая сталь	Кол-во
9 122 978	9 122 980	9 122 979*	9 122 981*	1 компл.



- ▶ Включая соединители передней панели под запрессовку и под прикручивание
- ▶ Для комбинирования с 6 DesignSide из стекла — DesignSide из других материалов и соединителем DesignSide

Комплект соединителей DesignSide

Артикулы	Кол-во
9 122 998	1 компл.



- ▶ Необходим для DesignSide из других материалов
- ▶ Под прикручивание или приклеивание

\* по запросу

Техническая информация, стр. 79, 88-99, Принадлежности, стр. 47, Направляющие Astro, стр. 57, Easys стр. 100

# Система выдвижных ящиков ArgiTech с двойными боковинами

- ▶ Короб с TopSide, высота 218 мм, высота боковины 94 мм
- ▶ Сталь с порошковым покрытием, цвет: серебристый, белый, антрацит



## Комплект короба с TopSide, высота 218 мм, высота боковины 94 мм

### Состав комплекта:

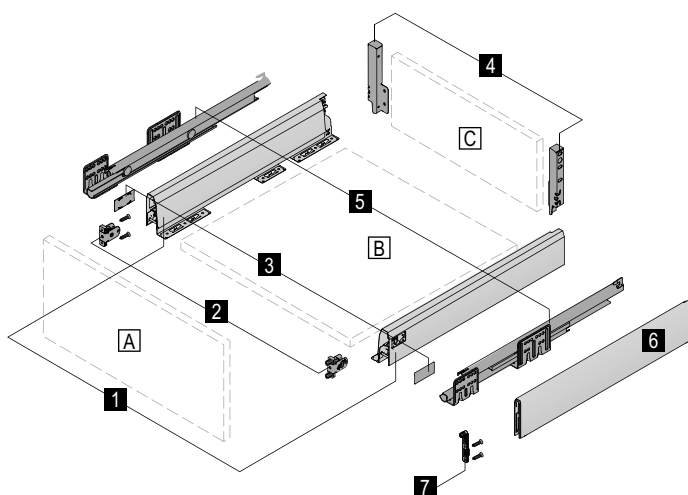
- 1 Боковина, левая и правая
- 2 Соединитель передней панели под запрессовку, 2 шт.
- 3 Заглушка, 2 шт.
- 4 Соединитель для задней стенки, левый и правый
- 6 Надставка TopSide из стали, комплект
- 7 Соединители передней панели для TopSide под запрессовку и под прикручивание

### В комплект не входят:

- A Передняя панель
- B Днище ящика (толщина материала 16 мм)
- C Деревянная задняя стенка (толщина материала 16 мм)

### Не забудьте заказать также:

- 5 Направляющая Astro, комплект, стр. 57



Номинальная длина, мм	Артикулы			Кол-во
	Серебристый	Белый	Антрацит	
400	9 150 735	9 149 361	9 150 657*	1 компл.
450	9 150 736	9 149 362	9 150 658*	1 компл.
500	9 150 737	9 149 363	9 150 659*	1 компл.
550	9 150 738*	9 149 364*	9 150 660*	1 компл.
650	9 150 739*	9 149 365*	9 150 661*	1 компл.

**Внимание!** Вы можете заказывать ящики и короба как в комплекте, так и отдельными компонентами (см. следующую страницу)

\* по запросу

Техническая информация, стр. 79, 88-99, Принадлежности, стр. 47, Направляющие Astro, стр. 57, Easys стр. 100

# Система выдвижных ящиков ArciTech с двойными боковинами

- ▶ Короб с TopSide, высота 218 мм, высота боковины 94 мм
- ▶ Сталь с порошковым покрытием, цвет: серебристый, белый, антрацит

## Компоненты системы

### Комплект боковин ящика, высота боковины 94 мм

#### Состав комплекта:

- 1 Боковина, левая и правая
- 2 Соединитель передней панели под запрессовку, 2 шт.
- 3 Заглушка, 2 шт.
- ▶ Крепеж

Номинальная длина, мм	Артикулы			Кол-во
	Серебристый	Белый	Антрацит	
400	9 150 616	9 149 264	9 150 487*	1 компл.
450	9 150 618	9 149 265	9 150 488*	1 компл.
500	9 150 619	9 149 266	9 150 489*	1 компл.
550	9 150 620*	9 149 268*	9 150 490*	1 компл.
650	9 150 621*	9 149 269*	9 150 491*	1 компл.



### Комплект соединителей для задней стенки короба, высота 218 мм

#### Состав комплекта:

- 4 Соединитель для задней стенки, левый и правый
- ▶ Крепеж

Артикулы	Белый		Антрацит	Кол-во
Серебристый				
9 150 644	9 149 282		9 150 505*	1 компл.



### Комплект надставок TopSide

#### Состав комплекта:

- 6 Надставка TopSide из стали, левая и правая
- 7 Соединители передней панели для TopSide под запрессовку и под прикручивание

Номинальная длина, мм	Артикулы			Кол-во
	Серебристый	Белый	Антрацит	
400	9 122 949	9 122 951	9 122 950*	1 компл.
450	9 122 953	9 122 955	9 122 954*	1 компл.
500	9 122 957	9 122 959	9 122 958*	1 компл.
550	9 122 961*	9 122 963*	9 122 962*	1 компл.
650	9 122 969*	9 122 971*	9 122 970*	1 компл.



\* по запросу

# Система выдвигающих ящиков ArgiTech с двойными боковинами

- ▶ Короб с релингом, высота 282 мм, высота боковины 94 мм
- ▶ Сталь с порошковым покрытием, цвет: серебристый, белый, антрацит или нержавеющая сталь



## Комплект короба с релингом, высота 282 мм, высота боковины 94 мм

### Состав комплекта:

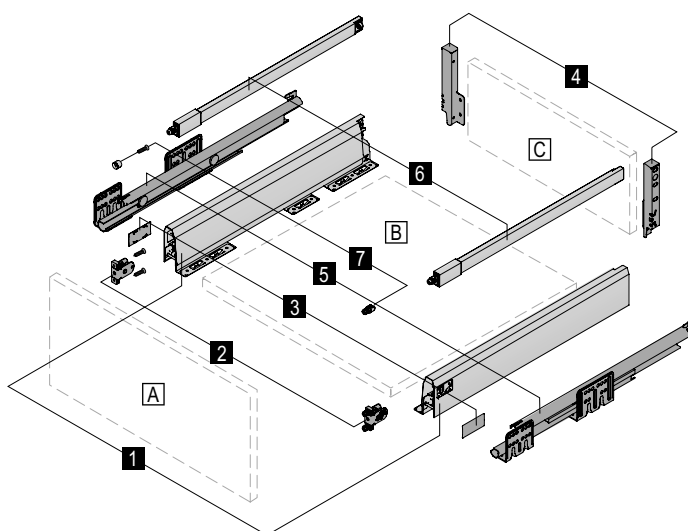
- 1 Боковина, левая и правая
- 2 Соединитель передней панели под запрессовку, 2 шт.
- 3 Заглушка, 2 шт.
- 4 Соединитель для задней стенки, левый и правый
- 6 Продольный релинг, левый и правый
- 7 Соединитель передней панели для продольного релинга под запрессовку, 2 шт

### В комплект не входят:

- A Передняя панель
- B Днище ящика (толщина материала 16 мм)
- C Деревянная задняя стенка (толщина материала 16 мм)

### Не забудьте заказать также:

- 5 Направляющая Actro, комплект, стр. 57



Номинальная длина, мм	Артикулы				Кол-во
	Серебристый	Белый	Антрацит	Нержавеющая сталь	
270	9 150 748	9 149 421	9 150 670*	9 150 816*	1 компл.
300	9 150 749	9 149 422	9 150 671*	9 150 817*	1 компл.
350	9 150 750	9 149 423	9 150 672*	9 150 818*	1 компл.
400	9 150 751	9 149 424	9 150 673*	9 150 819*	1 компл.
450	9 150 752	9 149 425	9 150 674*	9 150 820*	1 компл.
500	9 150 753	9 149 426	9 150 675*	9 150 821*	1 компл.
550	9 150 754*	9 149 428*	9 150 676*	9 150 822*	1 компл.
650	9 150 755*	9 149 429*	9 150 677*	9 150 823*	1 компл.

**Внимание!** Вы можете заказывать ящики и короба как в комплекте, так и отдельными компонентами (см. следующую страницу)

\* по запросу

Техническая информация, стр. 80, 88-99, Принадлежности, стр. 47, Направляющие Actro, стр. 57, Easys стр. 100

# Система выдвигающих ящиков ArciTech с двойными боковинами

- ▶ Короб с релингом, высота 282 мм, высота боковины 94 мм
- ▶ Сталь с порошковым покрытием, цвет: серебристый, белый, антрацит или нержавеющая сталь

## Компоненты системы

### Комплект боковин ящика, высота боковины 94 мм

#### Состав комплекта:

- 1 Боковина, левая и правая
  - 2 Соединитель передней панели под запрессовку, 2 шт.
  - 3 Заглушка, 2 шт.
- ▶ Крепеж

Номинальная длина, мм	Артикулы				Кол-во
	Серебристый	Белый	Антрацит	Нержавеющая сталь	
270	9 150 613	9 149 261	9 150 484*	9 150 584*	1 компл.
300	9 150 614	9 149 262	9 150 485*	9 150 585*	1 компл.
350	9 150 615	9 149 263	9 150 486*	9 150 586*	1 компл.
400	9 150 616	9 149 264	9 150 487*	9 150 587*	1 компл.
450	9 150 618	9 149 265	9 150 488*	9 150 588*	1 компл.
500	9 150 619	9 149 266	9 150 489*	9 150 589*	1 компл.
550	9 150 620*	9 149 268*	9 150 490*	9 150 590*	1 компл.
650	9 150 621*	9 149 269*	9 150 491*	9 150 591*	1 компл.



### Комплект соединителей для задней стенки короба, высота 282 мм

#### Состав комплекта:

- 4 Соединитель для задней стенки, левый и правый
- ▶ Крепеж

Артикулы	Артикулы			Кол-во
Серебристый	Белый	Антрацит	Нержавеющая сталь	
9 150 646	9 149 284	9 150 507*	9 150 602*	1 компл.



### Комплект продольных релингов

#### Состав комплекта:

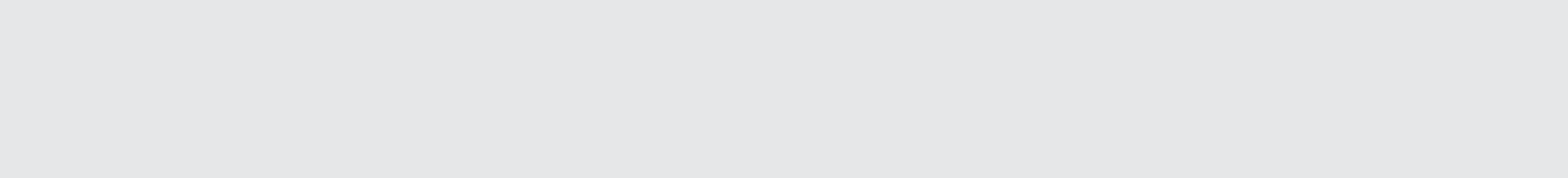
- 6 Продольный релинг, левый и правый
- 7 Соединитель передней панели для продольного релинга под запрессовку, 2 шт

Номинальная длина, мм	Артикулы				Кол-во
	Серебристый	Белый	Антрацит	Нержавеющая сталь	
270	9 150 647	9 149 285	9 150 512*	9 150 603*	1 компл.
300	9 150 648	9 149 286	9 150 513*	9 150 604*	1 компл.
350	9 150 649	9 149 287	9 150 514*	9 150 605*	1 компл.
400	9 150 650	9 149 288	9 150 515*	9 150 606*	1 компл.
450	9 150 652	9 149 289	9 150 516*	9 150 607*	1 компл.
500	9 150 653	9 149 290	9 150 517*	9 150 609*	1 компл.
550	9 150 654*	9 149 291*	9 150 518*	9 150 610*	1 компл.
650	9 150 656*	9 149 292*	9 150 519*	9 150 611*	1 компл.



\* по запросу

Техническая информация, стр. 80, 88-99, Принадлежности, стр. 47, Направляющие Astro, стр. 57, Easys стр. 100





# Система выдвижных ящиков ArciTech с двойными боковинами

- ▶ Принадлежности для ящиков и коробов
- ▶ Обзор ассортимента



Внутренний ящик, высота 94 мм

48



Внутренний короб с релингом, DesignSide или TopSide, высота 186 мм

49



Внутренний короб с релингом, DesignSide или TopSide, высота 218 мм

50



Двойной релинг

51



Ящик с вырезом под мойку, высота 94 мм

52



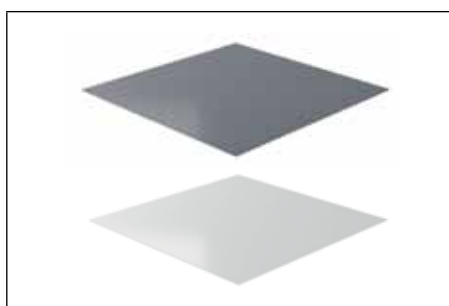
Ящик с вырезом под мойку и релингом, высота 186 мм

53



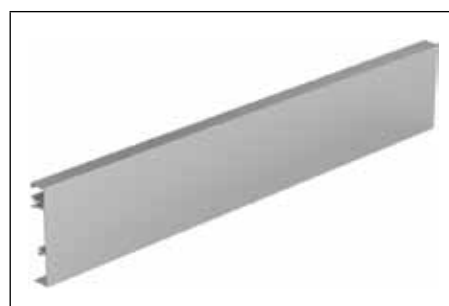
Заглушки

54



Противоскользящий коврик

55



Алюминиевая задняя стенка

55

# Система выдвижных ящиков ArgiTech с двойными боковинами

- ▶ Внутренний ящик, высота 94 мм
- ▶ Сталь с порошковым покрытием, цвет: серебристый, белый, антрацит, или нержавеющая сталь



Для сборки внутреннего ящика высотой 94 мм необходимо заказать комплект ящика высотой 94 мм (стр. 30), а также:

## Алюминиевая передняя панель

- ▶ Для любой ширины корпуса
- ▶ Для нарезки под размер
- ▶ Длина 1140 мм

Артикулы				Кол-во
Серебристый	Белый	Антрацит	Нержавеющая сталь	
9 123 098	9 123 099	9 139 894*	9 123 100*	1



## Соединитель передней панели для внутреннего ящика ArgiTech высотой 94 мм

- ▶ Для комбинирования с алюминиевой передней панелью или с передней панелью из других материалов
- ▶ При использовании передней панели из других материалов общая нагрузка на ящик не должна превышать 60 кг

Артикулы				Кол-во
Серебристый	Белый	Антрацит	Нержавеющая сталь	
9 123 083	9 123 084	9 140 121*	9 123 085*	1 компл.



## Профиль для передней панели внутреннего ящика

- ▶ Для передней панели из других материалов
- ▶ Для нарезки под размер
- ▶ Длина 1140 мм
- ▶ Алюминий
- ▶ Соединители передней панели заказываются отдельно



Артикул	Кол-во
9 123 097	1

# Система выдвигающих ящиков ArciTech с двойными боковинами

- ▶ Внутренний короб с релингом, DesignSide, или TopSide, высота 186 мм, высота боковины 94 мм
- ▶ Сталь с порошковым покрытием, цвет: серебристый, белый, антрацит, или нержавеющая сталь



Для сборки внутреннего короба высотой 186 мм с релингом, DesignSide или TopSide необходимо заказать соответственно один из вариантов:

- ▶ комплект короба с релингом, высота 186 мм (стр. 32)
  - ▶ комплект короба с DesignSide, высота 186 мм (стр. 34)
  - ▶ комплект короба с TopSide, высота 186 мм (стр. 36)
- а также:

## Алюминиевая передняя панель

- ▶ Для любой ширины корпуса
- ▶ Для нарезки под размер
- ▶ Длина 1140 мм

Артикулы				Кол-во
Серебристый	Белый	Антрацит	Нержавеющая сталь	
9 123 098	9 123 099	9 139 894*	9 123 100*	1



## Соединитель передней панели для внутреннего короба ArciTech высотой 186 мм

- ▶ Для комбинирования с алюминиевой передней панелью или с передней панелью из других материалов
- ▶ При использовании передней панели из других материалов общая нагрузка на ящик не должна превышать 60 кг

Артикулы				Кол-во
Серебристый	Белый	Антрацит	Нержавеющая сталь	
9 123 089	9 123 090	9 140 123*	9 123 091*	1 компл.



## Релинг для передней панели внутреннего короба

- ▶ Для нарезки под размер
- ▶ Длина 1140 мм

Артикулы				Кол-во
Серебристый	Белый	Антрацит	Нержавеющая сталь	
9 123 095	9 123 096	9 141 713*	9 123 352*	1



## Профиль для передней панели внутреннего ящика

- ▶ Для передней панели из других материалов
- ▶ Для нарезки под размер
- ▶ Длина 1140 мм
- ▶ Алюминий
- ▶ Соединители передней панели заказываются отдельно

Артикул	Кол-во
9 123 097	1

## Система выдвигающих ящиков ArciTech с двойными боковинами

- ▶ Внутренний короб с релингом, DesignSide, или TopSide, высота 218 мм, высота боковины 94 мм
- ▶ Сталь с порошковым покрытием, цвет: серебристый, белый, антрацит, или нержавеющая сталь



Для сборки внутреннего короба высотой 218 мм с релингом, DesignSide или TopSide необходимо заказать соответственно один из вариантов:

- ▶ комплект короба с релингом, высота 218 мм (стр. 38)
  - ▶ комплект короба с DesignSide, высота 218 мм (стр. 40)
  - ▶ комплект короба с TopSide, высота 218 мм (стр. 42)
- а также:

### Алюминиевая передняя панель

- ▶ Для любой ширины корпуса
- ▶ Для нарезки под размер
- ▶ Длина 1140 мм

Артикулы				Кол-во
Серебристый	Белый	Антрацит	Нержавеющая сталь	
9 123 098	9 123 099	9 139 894*	9 123 100*	1



### Соединитель передней панели для внутреннего короба ArciTech высотой 218 мм

- ▶ Для комбинирования с алюминиевой передней панелью или с передней панелью из других материалов
- ▶ При использовании передней панели из других материалов общая нагрузка на ящик не должна превышать 60 кг

Артикулы				Кол-во
Серебристый	Белый	Антрацит	Нержавеющая сталь	
9 123 092	9 123 093	9 140 124*	9 123 094*	1 компл.



### Релинг для передней панели внутреннего короба

- ▶ Для нарезки под размер
- ▶ Длина 1140 мм

Артикулы				Кол-во
Серебристый	Белый	Антрацит	Нержавеющая сталь	
9 123 095	9 123 096	9 141 713*	9 123 352*	1



### Профиль для передней панели внутреннего ящика

- ▶ Для передней панели из других материалов
- ▶ Для нарезки под размер
- ▶ Длина 1140 мм
- ▶ Алюминий
- ▶ Соединители передней панели заказываются отдельно



Артикул	Кол-во
9 123 097	1

Техническая информация, стр. 84-85, 88-99

# Система выдвигающих ящиков ArciTech с двойными боковинами

- ▶ Двойной реллинг
- ▶ Сталь с порошковым покрытием, цвет: серебристый, белый, антрацит, или нержавеющая сталь



Для сборки 1 коробка с двойным реллингом необходимо использовать комплект короба с реллингом (стр. 38, 44), а также дополнительный комплект продольного реллинга:

## Комплект продольных реллингов

### Состав комплекта:

- ▶ Продольный реллинг, левый и правый
- ▶ Соединитель передней панели для продольного реллинга под запрессовку, 2 шт

Номинальная длина, мм	Артикулы				Кол-во
	Серебристый	Белый	Антрацит	Нержавеющая сталь	
270	9 150 647	9 149 285	9 150 512*	9 150 603*	1 компл.
300	9 150 648	9 149 286	9 150 513*	9 150 604*	1 компл.
350	9 150 649	9 149 287	9 150 514*	9 150 605*	1 компл.
400	9 150 650	9 149 288	9 150 515*	9 150 606*	1 компл.
450	9 150 652	9 149 289	9 150 516*	9 150 607*	1 компл.
500	9 150 653	9 149 290	9 150 517*	9 150 609*	1 компл.
550	9 150 654*	9 149 291*	9 150 518*	9 150 610*	1 компл.
650	9 150 656*	9 149 292*	9 150 519*	9 150 611*	1 компл.

## Система выдвигающих ящиков ArgiTech с двойными боковинами

- ▶ Ящик с вырезом под мойку, высота 94 мм
- ▶ Сталь с порошковым покрытием, цвет: серебристый, белый, антрацит, или нержавеющая сталь



- ▶ Для эффективного использования пространства под мойкой
- ▶ Возможна другая конфигурация

Для сборки 1 ящика с вырезом под мойку необходимо использовать 2 комплекта стандартных ящиков разной длины

### Комплект ящика, высота 94 мм

Номинальная длина, мм	Артикулы				Кол-во
	Серебристый	Белый	Антрацит	Нержавеющая сталь	
270	9 150 678	9 149 294	9 150 521*	9 150 756*	1 компл.
300	9 150 679	9 149 295	9 150 522*	9 150 757*	1 компл.
350	9 150 680	9 149 297	9 150 523*	9 150 758*	1 компл.
400	9 150 681	9 149 299	9 150 524*	9 150 759*	1 компл.
450	9 150 682	9 149 300	9 150 525*	9 150 760*	1 компл.
500	9 150 683	9 149 302	9 150 526*	9 150 761*	1 компл.
550	9 150 684*	9 149 304*	9 150 527*	9 150 762*	1 компл.
650	9 150 685*	9 149 306*	9 150 528*	9 150 763*	1 компл.

**Не забудьте заказать также:**  
Направляющая Astro, комплект, стр. 57

## Система выдвигающих ящиков ArciTech с двойными боковинами

- ▶ Короб с вырезом под мойку и релингом, высота 186 мм, высота боковины 94 мм
- ▶ Сталь с порошковым покрытием, цвет: серебристый, белый, антрацит, или нержавеющая сталь



- ▶ Для эффективного использования пространства под мойкой
- ▶ Возможна другая конфигурация

Для сборки 1 короба с вырезом под мойку и релингом необходимо использовать 2 комплекта стандартных коробов с релингом разной длины

### Комплект короба с релингом, высота 186 мм, высота боковины 94 мм

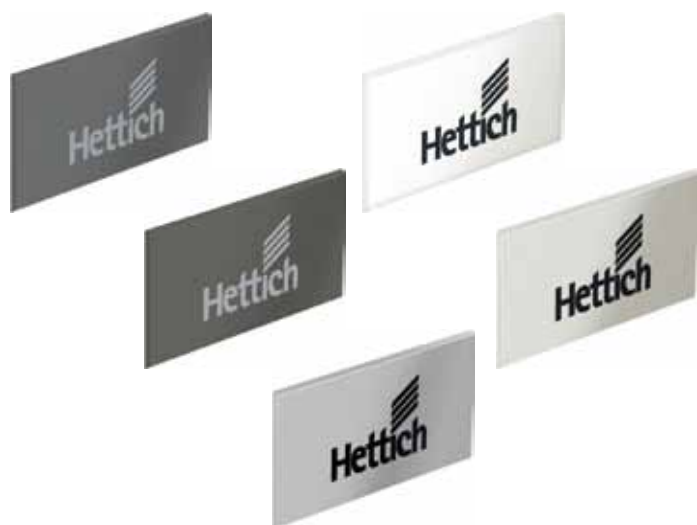
Номинальная длина, мм	Артикулы				Кол-во
	Серебристый	Белый	Антрацит	Нержавеющая сталь	
270	9 150 686	9 149 315	9 150 537*	9 150 764*	1 компл.
300	9 150 687	9 149 316	9 150 538*	9 150 766*	1 компл.
350	9 150 688	9 149 317	9 150 539*	9 150 767*	1 компл.
400	9 150 398	9 149 318	9 150 540*	9 150 768*	1 компл.
450	9 150 702	9 149 319	9 150 542*	9 150 768*	1 компл.
500	9 150 703	9 149 320	9 150 543*	9 150 770*	1 компл.
550	9 150 704*	9 149 321*	9 150 544*	9 150 771*	1 компл.
650	9 150 705*	9 149 322*	9 150 545*	9 150 772*	1 компл.

**Не забудьте заказать также:**

Направляющая Astro, комплект, стр. 57

## ▶ Заглушки

### Заклушка



- ▶ С логотипом Hettich
- ▶ Пластик

Поверхность	Артикулы	Кол-во
Алюминий	9 123 009	300
Белый	9 123 006	300
Антрацит	9 123 005	300
Нержавеющая сталь	9 123 007*	300
Хром	9 123 008	300

Заклушки с логотипом производителя мебели могут быть изготовлены под заказ

### Соединитель передней панели под прикручивание



- ▶ Сталь

Артикул	Кол-во
9 123 011	150

### Соединитель передней панели для продольного релинга под прикручивание



- ▶ Пластик

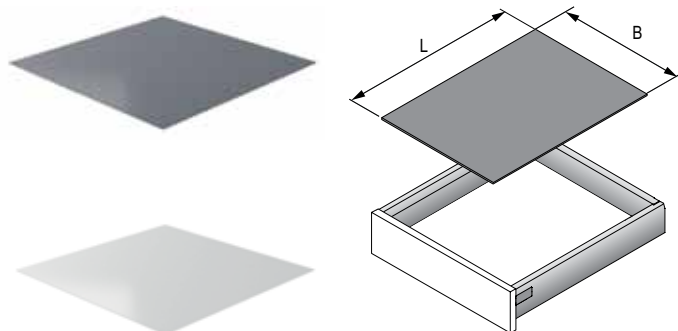
Артикул	Кол-во
9 127 011	300



# Система выдвигающих ящиков ArciTech с двойными боковинами

## ► Элементы внутренней организации ящиков и коробов

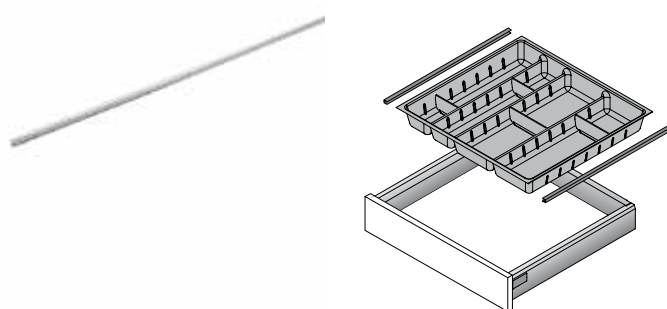
### Противоскользящий коврик



- Для ящиков и коробов
- Размер 1076 x 623 мм
- Ширина раскроя (B) = Внутренняя ширина корпуса – 2 x EB – 62
- Глубина раскроя (L) = Номинальная длина - 27
- Пластик, цвет: белый, антрацит

Артикулы		Кол-во
<b>Антрацит</b>	<b>Белый</b>	
9 135 622	9 135 621	5

### Стыковочный профиль



- Подходит для OrgaTray 400, 420, 570
- Ширину организации необходимо уменьшить на 4 мм
- Номинальная длина 500 мм
- Для нарезки под размер
- Пластик, поверхность под хром
- Комплект: 2 стыковочных профиля

Артикул	Кол-во
9 135 408	1 компл.

### Алюминиевая задняя стенка

- Для любой ширины корпуса
- Для нарезки под размер
- Длина 1140 мм
- Соединители задней стенки заказываются отдельно

Высота ящика, мм	Артикулы				Кол-во
	Серебристый	Белый	Антрацит	Нержавеющая сталь	
94	9 121 874	9 121 875	9 121 876*	9 132 264*	1
186	9 121 882	9 121 883	9 121 884*	9 132 266*	1
218	9 121 886	9 121 887	9 121 888*	9 132 267*	1





# Система выдвижных ящиков ArciTech с двойными боковинами

- ▶ Обзор ассортимента
- ▶ Направляющие Astro



Направляющая Astro с демпфером Silent System  
Толщина материала корпуса 16 мм, 18 мм  
58



Направляющая Astro с механизмом Push to open  
Толщина материала корпуса 16 мм, 18 мм  
60

Astro

# Система выдвигающих ящиков ArgiTech с двойными боковинами

- ▶ Направляющая Astro полного выдвижения с демпфером Silent System
- ▶ Толщина материала корпуса 16 мм, 18 мм

## Комплект направляющих Astro с демпфером Silent System



- ▶ Направляющие полного выдвижения
- ▶ Встроенный демпфер Silent System
- ▶ Оцинкованная сталь

### Состав комплекта

- ▶ Направляющая Astro, левая и правая
- ▶ Крепеж

### Нагрузочная способность 40 кг

Номинальная длина, мм	Артикул		Кол-во
	Корпус 16 мм	Корпус 18 мм	
270	9 149 234	9 150 420	1 компл.
300	9 149 235	9 150 421	1 компл.
350	9 149 236	9 150 422	1 компл.
400	9 149 237	9 150 423	1 компл.
450	9 149 238	9 150 424	1 компл.
500	9 149 239	9 150 425	1 компл.
550	9 149 240*	9 150 426*	1 компл.

### Нагрузочная способность 60 кг

Номинальная длина, мм	Артикул		Кол-во
	Корпус 16 мм	Корпус 18 мм	
450	9 149 242	9 150 428	1 компл.
500	9 149 243	9 150 430	1 компл.
550	9 149 244*	9 150 431*	1 компл.
650	9 149 245*	9 150 432*	1 компл.

### Нагрузочная способность 80 кг

Номинальная длина, мм	Артикул		Кол-во
	Корпус 16 мм	Корпус 18 мм	
500	9 149 246*	9 150 433*	1 компл.
550	9 149 247*	9 150 434*	1 компл.
650	9 149 248*	9 150 435*	1 компл.

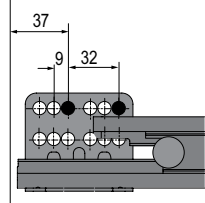
# Система выдвигающих ящиков ArciTech с двойными боковинами

- ▶ Направляющая Astro полного выдвижения с демпфером Silent System
- ▶ Толщина материала корпуса 16 мм, 18 мм

## Продольное сечение

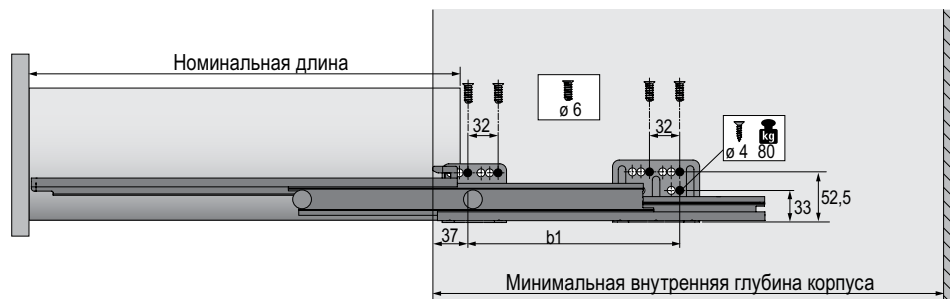
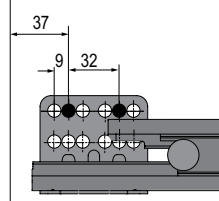
Ящик / Короб

◀ Передняя кромка корпуса



Внутренний ящик / Внутренний короб

◀ Передняя кромка корпуса



Astro

Номинальная длина, мм	Расстояние между отверстиями b1, мм	Ящик / Короб	
		Минимальная глубина корпуса, мм	Внутренний ящик / Внутренний короб Минимальная глубина корпуса, мм
270	128	273	282
300	160	303	312
350	192	353	362
400	192	403	412
450	192	453	462
500	224	503	512
550	256	553	562
650	288	653	662

# Система выдвигающих ящиков ArgiTech с двойными боковинами

- ▶ Направляющая Astro полного выдвижения с механизмом Push to open
- ▶ Толщина материала корпуса 16 мм, 18 мм

## Комплект направляющих Astro с механизмом Push to open



1

- ▶ Направляющие полного выдвижения
- ▶ С механизмом открывания Push to open
- ▶ Оцинкованная сталь

### Состав комплекта

- 1 Направляющая Astro, левая и правая
- 2 Механизм Push to open для направляющих Astro
- ▶ Крепеж

### Нагрузочная способность 40 кг

Номинальная длина, мм	Артикул		Кол-во
	Корпус 16 мм	Корпус 18 мм	
270	9 149 249	9 150 437	1 компл.
300	9 149 250	9 150 439	1 компл.
350	9 149 251	9 150 441	1 компл.



2

### Нагрузочная способность 60 кг

Номинальная длина, мм	Артикул		Кол-во
	Корпус 16 мм	Корпус 18 мм	
400	9 149 252	9 150 442	1 компл.
450	9 149 253	9 150 443	1 компл.
500	9 149 254	9 150 445	1 компл.
550	9 149 255*	9 150 446*	1 компл.
650	9 149 256*	9 150 447*	1 компл.

Также вы можете заказать:

## Алюминиевый профиль для синхронизации механизма Push to open



- ▶ Для нарезки под размер
- ▶ Длина 1140 мм

Артикул	Кол-во
9 123 077	15

**Внимание!** Вы можете заказывать направляющие Astro с механизмом Push to open как в комплекте, так и отдельными компонентами (см. следующую страницу)

# Система выдвигающих ящиков ArciTech с двойными боковинами

- ▶ Направляющая Astro полного выдвижения с механизмом Push to open
- ▶ Толщина материала корпуса 16 мм, 18 мм

## Комплект направляющих Astro для Push to open



- ▶ Направляющие полного выдвижения
- ▶ Оцинкованная сталь

### Состав комплекта

- ▶ Направляющая Astro, левая и правая
- ▶ Крепеж

### Нагрузочная способность 40 кг

Номинальная длина, мм	Артикул		Кол-во
	Корпус 16 мм	Корпус 18 мм	
270	9 149 176	9 150 412	1 компл.
300	9 149 177	9 150 413	1 компл.
350	9 149 178	9 150 414	1 компл.

### Нагрузочная способность 60 кг

Номинальная длина, мм	Артикул		Кол-во
	Корпус 16 мм	Корпус 18 мм	
400	9 149 179	9 150 415	1 компл.
450	9 149 180	9 150 416	1 компл.
500	9 149 231	9 150 417	1 компл.
550	9 149 232*	9 150 418*	1 компл.
650	9 149 233*	9 150 419*	1 компл.

## Механизм Push to open для направляющих Astro



Артикул	Кол-во
9 123 076	1 компл.

Также вы можете заказать:

## Алюминиевый профиль для синхронизации механизма Push to open



- ▶ Для нарезки под размер
- ▶ Длина 1140 мм

Артикул	Кол-во
9 123 077	15

# Система выдвигающих ящиков ArgiTech с двойными боковинами

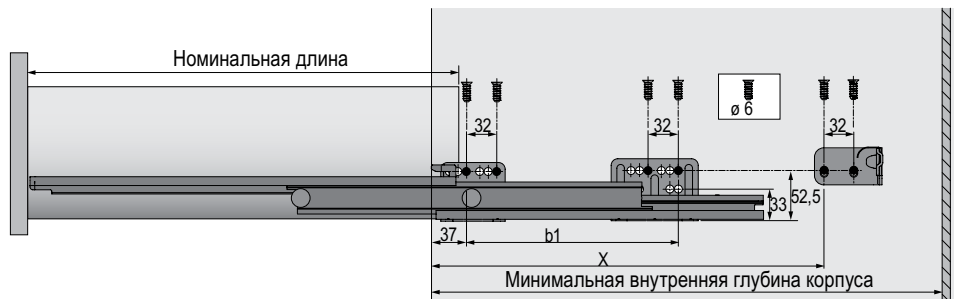
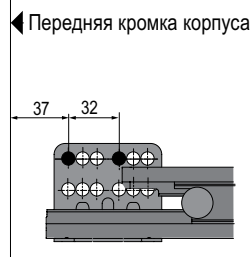
- ▶ Направляющая Astro полного выдвижения с механизмом Push to open
- ▶ Толщина материала корпуса 16 мм, 18 мм

## Продольное сечение

Ящик / Короб



Внутренний ящик / Внутренний короб



Номинальная длина, мм	Расстояние между отверстиями b1, мм	Ящик / Короб		Внутренний ящик / Внутренний короб	
		Расстояние X, мм	Минимальная глубина корпуса, мм	Расстояние X, мм	Минимальная глубина корпуса, мм
270	128	228	296	246	314
300	160	258	326	276	344
350	192	308	376	326	394
400	192	358	426	376	444
450	192	408	476	426	494
500	224	458	526	476	544
550	256	508	576	526	594
650	288	608	676	626	694







# Система выдвижных ящиков ArciTech с двойными боковинами

- ▶ Организации для ящиков и коробов
- ▶ Обзор ассортимента



**OrgaTray 600**  
66



**OrgaTray 420**  
67



**OrgaTray 400**  
68



**OrgaTray 570**  
69



**OrgaStore 600**  
70



**Поперечный релинг**  
71



**Система для сбора мусора  
ArciTech Pull**  
72



**Ножная педаль для ящиков /  
коробов ArciTech**  
73

# Система выдвигающих ящиков ArgiTech с двойными боковинами

## ► Организации для ящиков и внутренних ящиков



- Для стандартной ширины корпуса
- Для ящика с высотой боковины 94 мм
- Для номинальной длины 450 и 500 мм
- Сталь с порошковым покрытием, цвет: серебристый, белый или нержавеющая сталь

### OrgaTray 600

Ширина корпуса, мм	Артикул / Номинальная длина, мм						Кол-во
	Серебристый		Белый		Нержавеющая сталь		
	450	500	450	500	450	500	
300	9 123 101	9 123 110	9 123 119	9 123 128	9 123 137*	9 123 146*	1 компл.
400	9 123 102	9 123 111	9 123 120	9 123 129	9 123 138*	9 123 147*	1 компл.
450	9 123 103	9 123 112	9 123 121	9 123 130	9 123 139*	9 123 148*	1 компл.
500	9 123 104	9 123 113	9 123 122	9 123 131	9 123 140*	9 123 149*	1 компл.
600	9 123 105	9 123 114	9 123 123	9 123 132	9 123 141*	9 123 150*	1 компл.
800	9 123 106	9 123 115	9 123 124	9 123 133	9 123 142*	9 123 151*	1 компл.
900	9 123 107	9 123 116	9 123 125	9 123 134	9 123 143*	9 123 152*	1 компл.
1000	9 123 108*	9 123 117*	9 123 126*	9 123 135*	9 123 144*	9 123 153*	1 компл.
1200	9 123 109	9 123 118	9 123 127	9 123 136	9 123 145*	9 123 154*	1 компл.

### Варианты организации

NL	T	Варианты организации								
450	423									
500	473									
В	КВ	198	298	348	398	498	698	798	898	1098
		300	400	450	500	600	800	900	1000	1200

### Держатель для рулонов, держатель для специй и держатель для ножей



- Для организации OrgaTray 600, ширина корпуса 600 мм
- Лакированный бук

Наименование	Артикул / Номинальная длина, мм		Кол-во
	450	500	
Держатель для рулонов	9 135 680*	9 135 681*	1
Держатель для специй	9 135 675*	9 135 677*	1
Держатель для ножей	9 135 678*	9 135 679*	1

\* по запросу

# Система выдвигающих ящиков ArciTech с двойными боковинами

## ► Организации для ящиков и внутренних ящиков



- Для стандартной ширины корпуса
- Для ящика с высотой боковины 94 мм
- Для номинальной длины 450 мм или 500 мм
- Пластик серебристого или белого цвета

### OrgaTray 420

Ширина корпуса, мм	Артикул / Номинальная длина, мм		Белый		Кол-во
	Серебристый	500	450	500	
300	9 135 118	9 135 560	9 135 126	9 135 614	1 компл.
400	9 135 119	9 135 574	9 135 127	9 135 615	1 компл.
450	9 135 120	9 135 575	9 135 128	9 135 616	1 компл.
500	9 135 121	9 135 577	9 135 129	9 135 617	1 компл.
600	9 135 124	9 135 580	9 135 131	9 135 619	1 компл.
900	9 135 125	9 135 592	9 135 132	9 135 620	1 компл.

### Варианты организации

NL	T						
450	423						
500	473						
B	191	291	341	391	491	791	
KB	300	400	450	500	600	900	

# Система выдвигающих ящиков ArgiTech с двойными боковинами

## ► Организации для ящиков и внутренних ящиков



- Для различной ширины корпуса
- Для ящика с высотой боковины 94 мм
- Для номинальной длины 450 мм или 500 мм
- Пластик серебристого или белого цвета

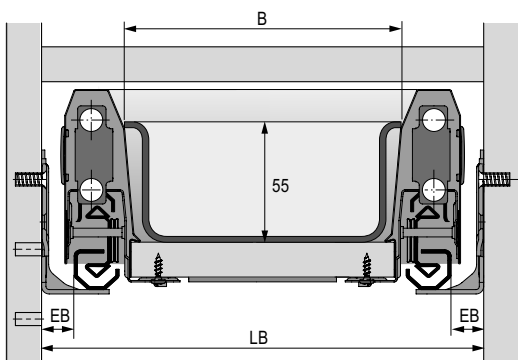
### OrgaTray 400

Номинальная ширина (NB), мм	Ширина корпуса, мм	Ширина (B), мм	Артикул / Номинальная длина, мм				Кол-во
			Серебристый 450	500	Белый 450	500	
300	284-309	175-200	9 135 070	9 135 081	9 135 097	9 135 105	1 компл.
400	360-409	251-300	9 135 072	9 135 086	9 135 099	9 135 107	1 компл.
450	410-459	301-350	9 135 074	9 135 087	9 135 100	9 135 108	1 компл.
500	460-509	351-400	9 135 076	9 135 088	9 135 101	9 135 109	1 компл.
600	595-659	486-550	9 135 079	9 135 090	9 135 103	9 135 112	1 компл.
800	795-809	686-700		9 135 092		9 135 114	1 компл.
900	895-909	786-800		9 135 093		9 135 115	1 компл.
1000	995-1009	886-900		9 135 094*		9 135 116*	1 компл.
1200	1195-1209	1086-1100		9 135 095		9 135 117	1 компл.

### Варианты организации

NL	T									
450	423									
500	473									
B	175-200	251-300	301-350	351-400	486-550	686-700	786-800	886-900	1086-1100	
NB	300	400	450	500	600	800	900	1000	1200	

### Размеры раскроя



- Ширина раскроя (B) = LB – 2 x EB – 47
- При использовании стыковочных профилей: Ширина раскроя (B) = LB – 2 x EB – 51

\* по запросу

# Система выдвигающих ящиков ArciTech с двойными боковинами

## ► Организации для ящиков и внутренних ящиков



- Для стандартной ширины корпуса
- Для ящика с высотой боковины 94 мм
- Для номинальной длины 500 мм
- Комплект содержит передвижные разделители
- Пластик серебристого или белого цвета

### OrgaTray 570

Ширина корпуса, мм	Артикул / Номинальная длина, мм		Кол-во
	Серебристый 500	Белый 500	
300	9 134 975	9 135 013	1 компл.
400	9 134 977	9 135 015	1 компл.
450	9 134 979	9 135 016	1 компл.
500	9 134 980	9 135 017	1 компл.
600	9 134 992	9 135 019	1 компл.
800	9 134 993	9 135 020	1 компл.
900	9 134 994	9 135 031	1 компл.
1000	9 134 995*	9 135 032*	1 компл.

### Варианты организации

500	473								
В	199	299	349	399	499	699	799	899	
КВ	300	400	450	500	600	800	900	1000	

\* по запросу

# Система выдвигающих ящиков ArgiTech с двойными боковинами

## ► Организации для коробов и внутренних коробов



- Для стандартной ширины корпуса
- Для ящика с высотой боковины 94 мм
- Для номинальной длины 450 мм или 500 мм
- Комплект содержит передвижные разделители
- Пластик, цвет: серый/антрацит или белый
- Высота 145 мм

### OrgaStore 600

Ширина	Артикул / Номинальная длина, мм Серый/антрацит		Белый		Кол-во
	450	500	450	500	
300	9 123 155*	9 123 164*	9 123 191*	9 123 200*	1 компл.
400	9 123 156*	9 123 165*	9 123 192*	9 123 201*	1 компл.
450	9 123 157	9 123 166	9 123 193	9 123 202	1 компл.
500	9 123 158*	9 123 167*	9 123 194*	9 123 203*	1 компл.
600	9 123 159	9 123 168	9 123 195	9 123 204	1 компл.
800	9 123 160*	9 123 169*	9 123 196*	9 123 205*	1 компл.
900	9 123 161	9 123 170	9 123 197	9 123 206	1 компл.
1000	9 123 162*	9 123 171*	9 123 198*	9 123 207*	1 компл.
1200	9 123 163*	9 123 172*	9 123 199*	9 123 208*	1 компл.

\* по запросу



# Система выдвижных ящиков ArciTech с двойными боковинами

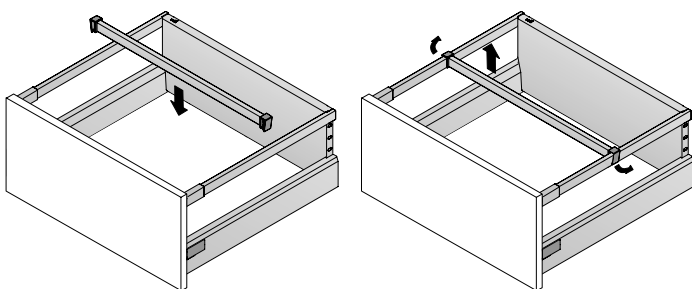
- ▶ Организации для коробов и внутренних коробов
- ▶ Поперечный реллинг



## Поперечный реллинг

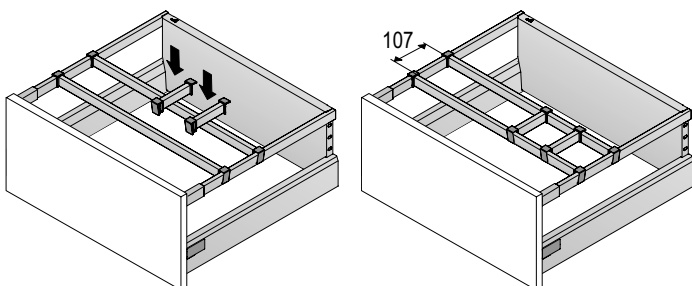
Ширина корпуса, мм	Артикулы				Кол-во
	Серебристый	Белый	Антрацит	Нержавеющая сталь	
300	9 139 148	9 139 189	9 139 157*	9 143 035*	30
400	9 139 172	9 139 191	9 139 159*	9 143 038*	30
450	9 139 173	9 139 192	9 139 160*	9 143 039*	30
500	9 139 174	9 139 193	9 139 181*	9 143 040*	30
600	9 139 177	9 139 195	9 139 183*	9 143 042*	30
800	9 139 152	9 139 196	9 139 184*	9 143 043*	30
900	9 139 153	9 139 197	9 139 185*	9 143 044*	30
1200	9 139 155	9 139 199	9 139 187*	9 143 046*	30

## Монтаж / Демонтаж



## Разделитель поперечного реллинга

Длина, мм	Артикулы				Кол-во
	Серебристый	Белый	Антрацит	Нержавеющая сталь	
100	9 139 146	9 139 188	9 139 156*	9 143 034*	30



\* по запросу

# Система выдвигающих ящиков ArciTech с двойными боковинами

## ► Система для сбора мусора ArciTech Pull

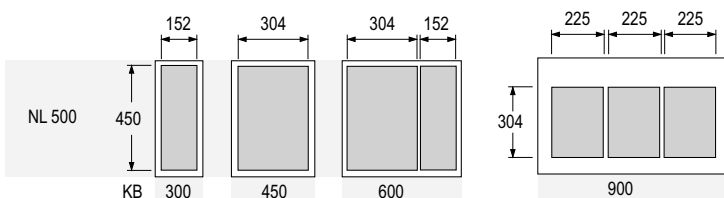


- Система для сбора мусора подходит для ящиков ArciTech с высотой боковины 94 мм
- Для номинальной длины 500 мм
- Рама ArciTech Pull крепится вместо днища ящика
- Рама может комплектоваться различными контейнерами и принадлежностями
- Контейнеры необходимо заказывать отдельно, стр. 73
- Комплект ящика ArciTech необходимо заказывать отдельно, стр. 30
- Сталь с порошковым покрытием серебристого цвета
- Состав комплекта: Рама ArciTech Pull, крышка, фиксаторы

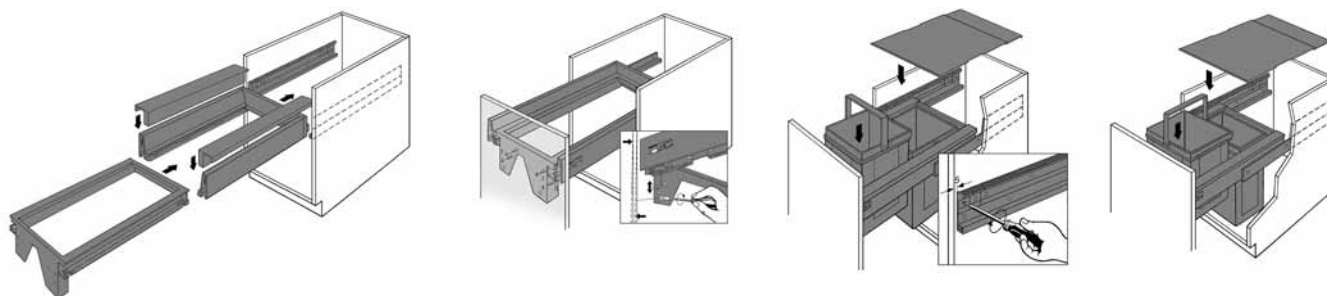
### Рама ArciTech Pull

Ширина корпуса, мм	Артикул	Кол-во
300	9 132 365	1 компл.
450	9 132 367	1 компл.
600	9 132 371	1 компл.
900	9 132 373	1 компл.

### Варианты организации



### Монтаж



# Система выдвигающих ящиков ArciTech с двойными боковинами

## ► Система для сбора мусора ArciTech Pull



- Для установки в раму ArciTech Pull
- Пластиковый контейнер с прочными двойными ручками
- Крышки для контейнеров необходимо заказывать отдельно
- Высота контейнеров в таблице дана без учета высоты крышки 2 мм

### Контейнер

Наименование	Поверхность	Длина (NL), мм	Ширина, мм	Высота, мм	Артикул	Кол-во
Контейнер 7 л	Серый пластик	152	255	260	9 132 376*	1
Контейнер 8 л	Серый пластик	152	255	295	9 132 377	1
Контейнер 15 л	Серый пластик	255	304	260	9 132 379*	1
Контейнер 17 л	Серый пластик	255	304	295	9 132 380	1
Контейнер 29 л	Серый пластик	255	304	460	9 132 381*	1

### Крышка для контейнера

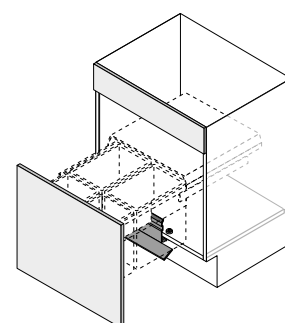
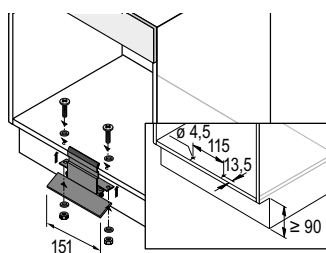
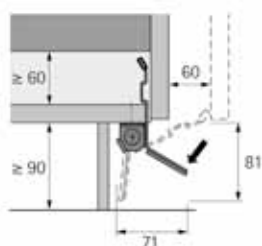
Наименование	Поверхность	Длина (NL), мм	Ширина, мм	Высота, мм	Артикул	Кол-во
Крышка для контейнера 7 / 8 л	Серый пластик	152	255	21	9 132 384*	1
Крышка для контейнера 7 / 8 л	Зеленый пластик	152	255	21	9 132 382	1
Крышка для контейнера 15 / 17 / 29 л	Серый пластик	255	304	21	9 132 386	1

### Ножная педаль для выдвигающих ящиков / коробов ArciTech



- Возможна модернизация
- Элегантный дизайн
- Нержавеющая сталь

Артикул	Кол-во
9 111 679	1 компл.



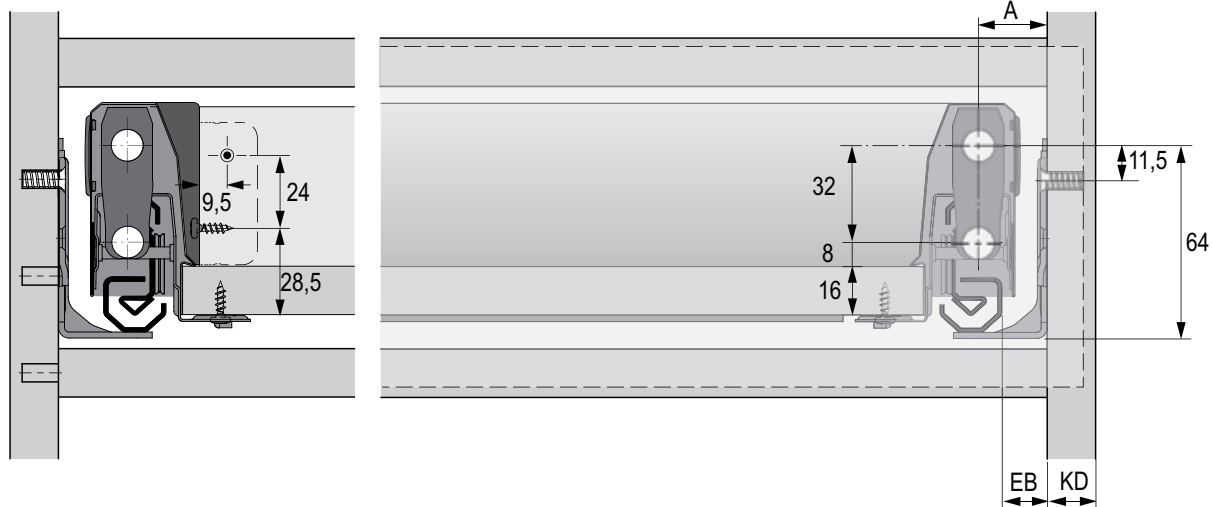
# Система выдвигающих ящиков ArgiTech с двойными боковинами

- ▶ Ящик, высота 78 мм
- ▶ Техническая информация

## Монтажная схема

Деревянная задняя стенка

Карта сверления передней панели

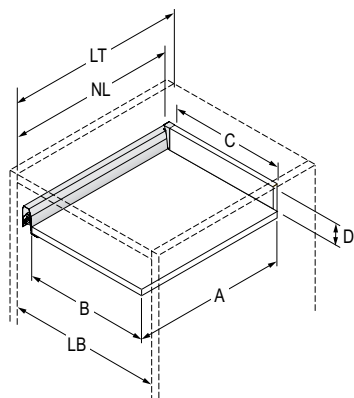


## Монтажная ширина Astro

Два варианта монтажной ширины (EB) для двух вариантов толщины боковины корпуса (KD). При этом все параметры ящика остаются без изменений. Возможны следующие варианты:

KD, мм	16	18
EB, мм	15	13
Расстояние A, мм	23	21

## Размеры для раскроя



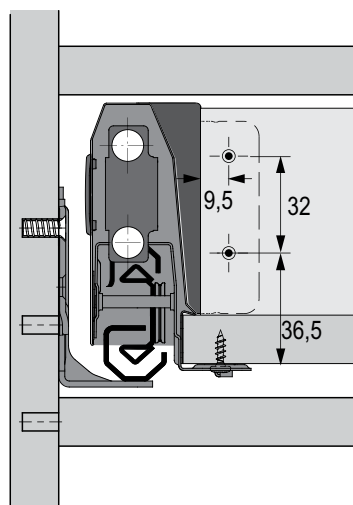
Размер	Деревянная задняя стенка
A	NL - 24.5
B	LB - 2 x EB - 52
C	LB - 2 x EB - 63.5
D	68,5

# Система выдвигающих ящиков ArciTech с двойными боковинами

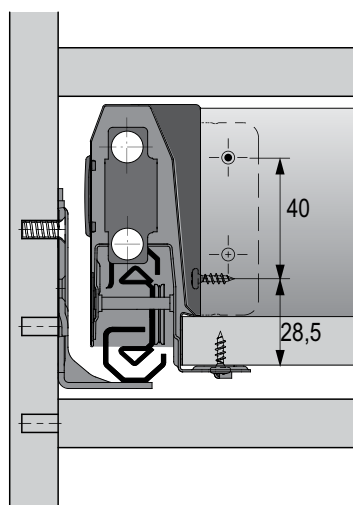
- ▶ Ящик, высота 94 мм
- ▶ Техническая информация

## Монтажная схема

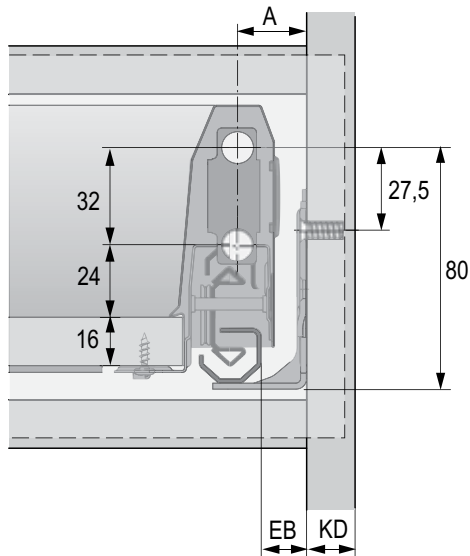
Деревянная задняя стенка



Алюминиевая задняя стенка



Карта сверления передней панели

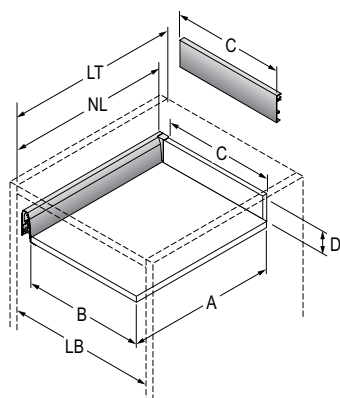


## Монтажная ширина Astro

Два варианта монтажной ширины (EB) для двух вариантов толщины боковины корпуса (KD). При этом все параметры ящика остаются без изменений. Возможны следующие варианты:

KD, мм	16	18
EB, мм	15	13
Расстояние A, мм	23	21

## Размеры для раскроя



Размер	Деревянная задняя стенка	Алюминиевая задняя стенка
A	NL - 24.5	NL - 24.5
B	LB - 2 x EB - 52	LB - 2 x EB - 52
C	LB - 2 x EB - 63.5	LB - 2 x EB - 63.5
D	84,5	-

# Система выдвигающих ящиков ArgiTech с двойными боковинами

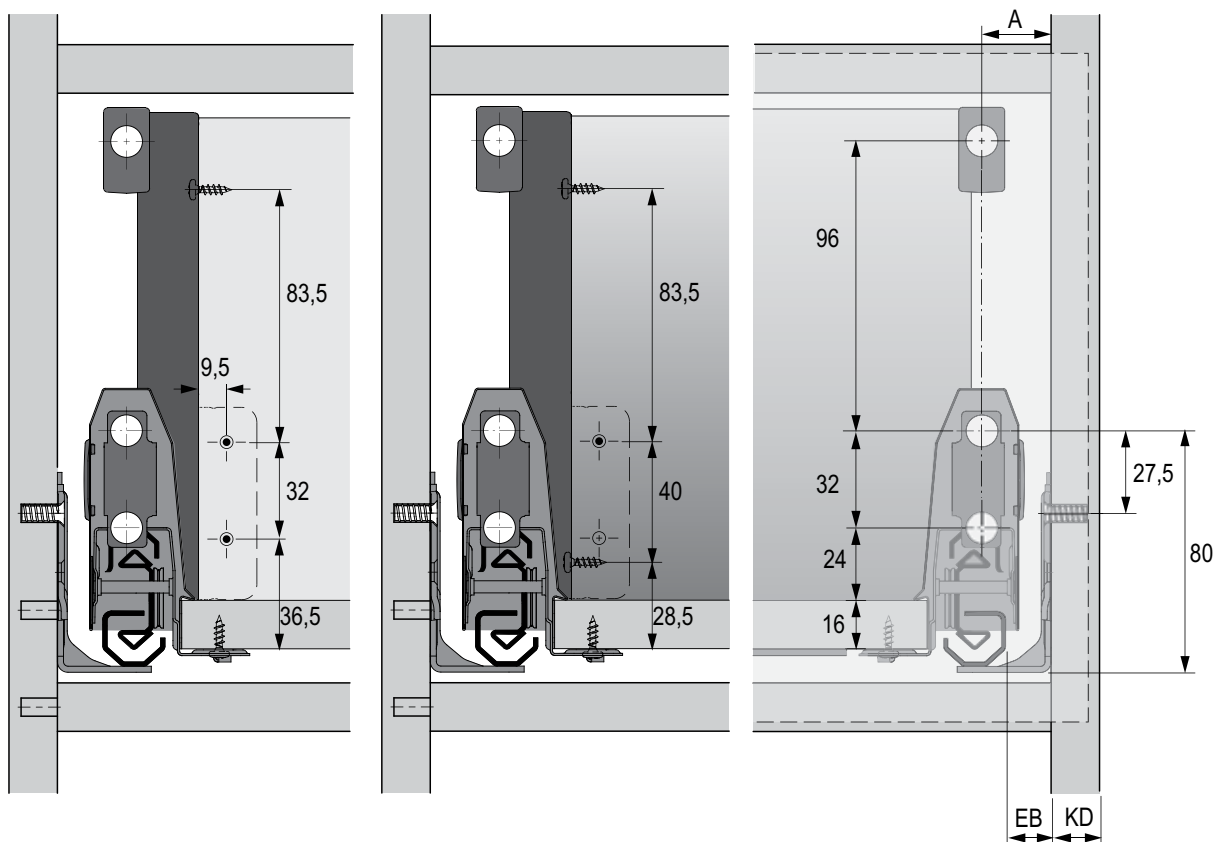
- ▶ Короб с релингом, высота 186 мм, высота боковины 94 мм
- ▶ Техническая информация

## Монтажная схема

Деревянная задняя стенка

Алюминиевая задняя стенка

Карта сверления передней панели

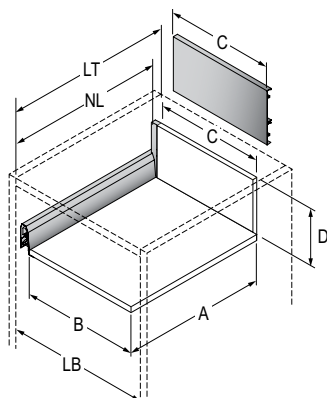


## Монтажная ширина Astro

Два варианта монтажной ширины (EB) для двух вариантов толщины боковины корпуса (KD). При этом все параметры ящика остаются без изменений. Возможны следующие варианты:

KD, мм	16	18
EB, мм	15	13
Расстояние A, мм	23	21

## Размеры для раскроя



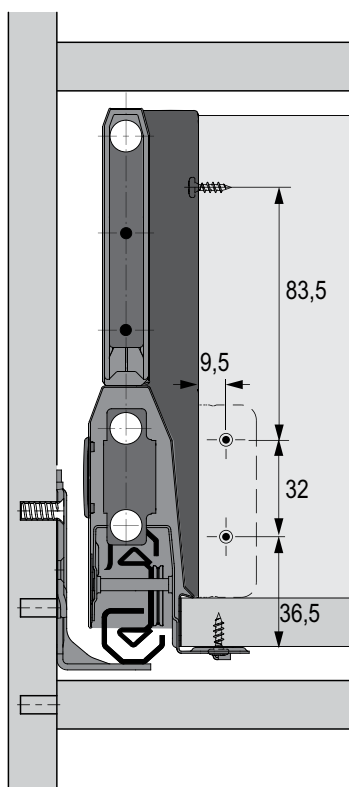
Размер	Деревянная задняя стенка	Алюминиевая задняя стенка
A	NL - 24.5	NL - 24.5
B	LB - 2 x EB - 52	LB - 2 x EB - 52
C	LB - 2 x EB - 63.5	LB - 2 x EB - 63.5
D	176	-

# Система выдвигающих ящиков ArciTech с двойными боковинами

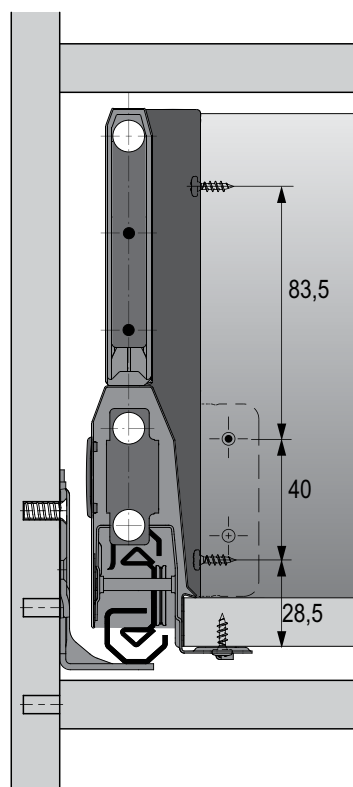
- ▶ Короб с DesignSide / TopSide, высота 186 мм, высота боковины 94 мм
- ▶ Техническая информация

## Монтажная схема

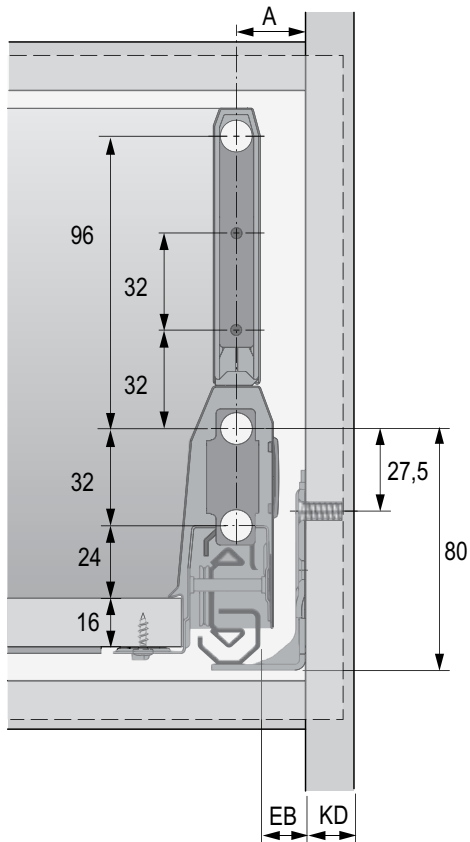
Деревянная задняя стенка



Алюминиевая задняя стенка



Карта сверления передней панели

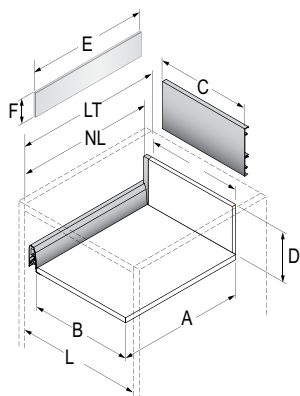


## Монтажная ширина Astro

Два варианта монтажной ширины (EB) для двух вариантов толщины боковины корпуса (KD). При этом все параметры ящика остаются без изменений. Возможны следующие варианты:

KD, мм	16	18
EB, мм	15	13
Расстояние А, мм	23	21

## Размеры для раскроя



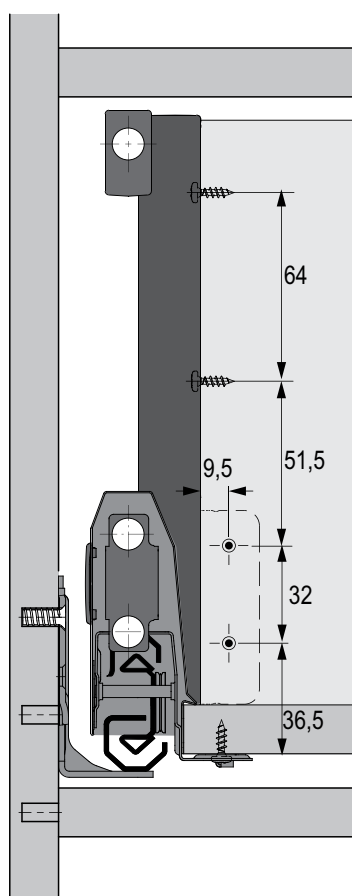
Размер	Деревянная задняя стенка	Алюминиевая задняя стенка
A	NL - 24.5	NL - 24.5
B	LB - 2 x EB - 52	LB - 2 x EB - 52
C	LB - 2 x EB - 63.5	LB - 2 x EB - 63.5
D	176	-
E	NL - 46	NL - 46
F	89	89

# Система выдвигающих ящиков ArgiTech с двойными боковинами

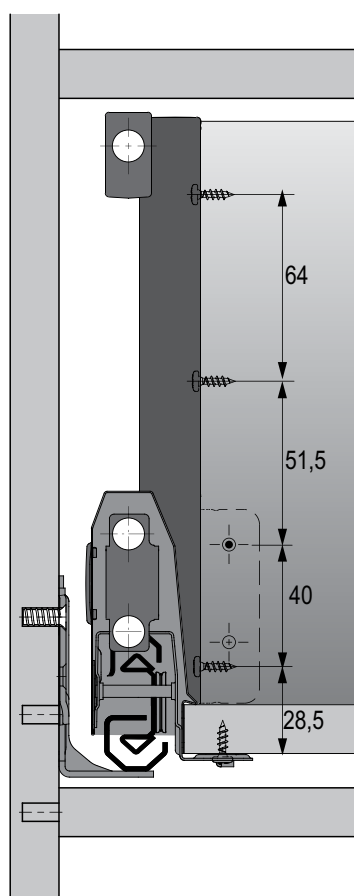
- ▶ Короб с релингом, высота 218 мм, высота боковины 94 мм
- ▶ Техническая информация

## Монтажная схема

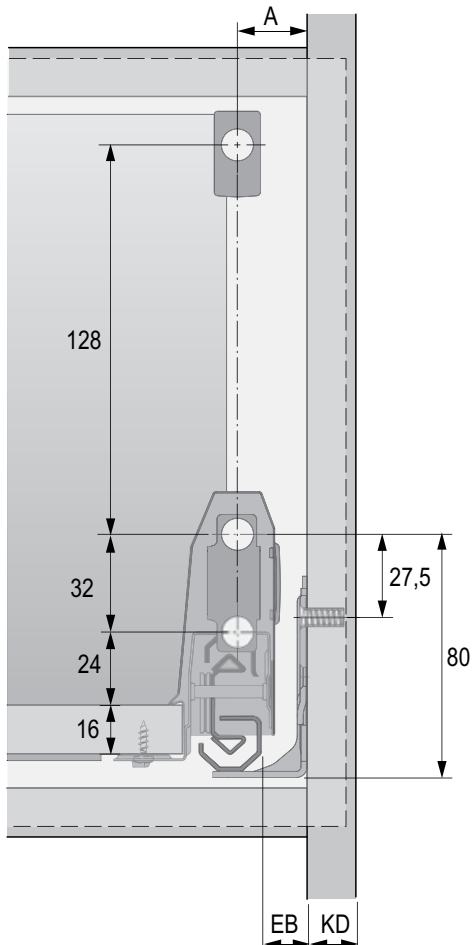
Деревянная задняя стенка



Алюминиевая задняя стенка



Карта сверления передней панели



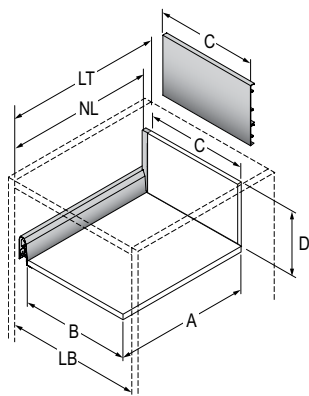
Возможен монтаж второго релинга на 64 мм ниже первого.

## Монтажная ширина Astro

Два варианта монтажной ширины (EB) для двух вариантов толщины боковины корпуса (KD). При этом все параметры ящика остаются без изменений. Возможны следующие варианты:

KD, мм	16	18
EB, мм	15	13
Расстояние A, мм	23	21

## Размеры для раскроя



Размер	Деревянная задняя стенка	Алюминиевая задняя стенка
A	NL - 24.5	NL - 24.5
B	LB - 2 x EB - 52	LB - 2 x EB - 52
C	LB - 2 x EB - 63.5	LB - 2 x EB - 63.5
D	208	-



# Система выдвигающих ящиков ArciTech с двойными боковинами

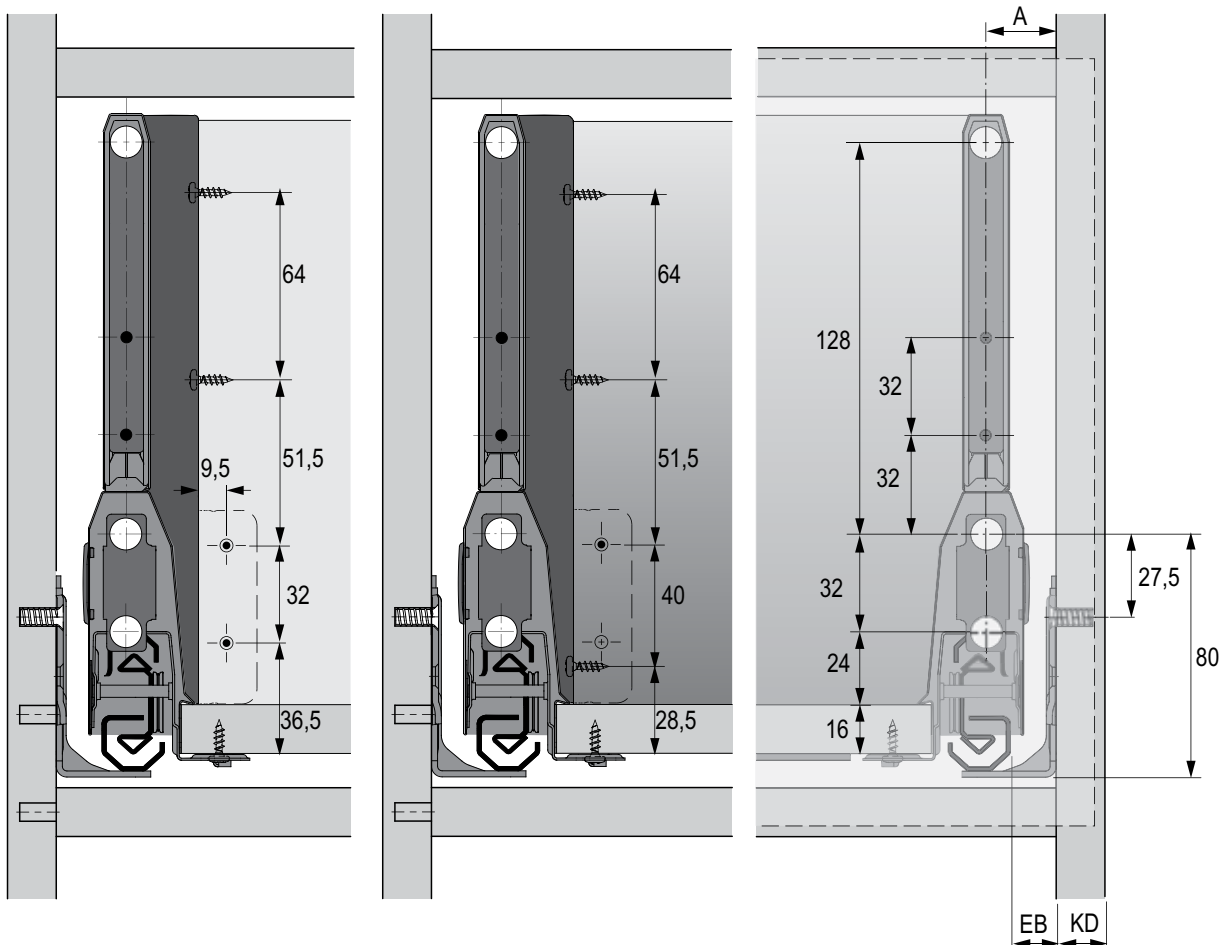
- ▶ Короб с DesignSide / TopSide, высота 218 мм, высота боковины 94 мм
- ▶ Техническая информация

## Монтажная схема

Деревянная задняя стенка

Алюминиевая задняя стенка

Карта сверления передней панели

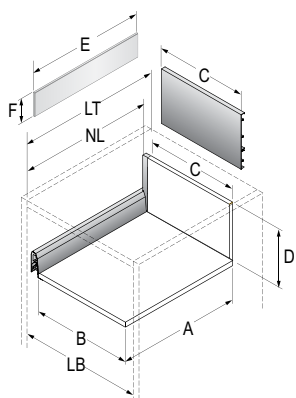


## Монтажная ширина Astro

Два варианта монтажной ширины (EB) для двух вариантов толщины боковины корпуса (KD). При этом все параметры ящика остаются без изменений. Возможны следующие варианты:

KD, мм	16	18
EB, мм	15	13
Расстояние А, мм	23	21

## Размеры для раскроя



Размер	Деревянная задняя стенка	Алюминиевая задняя стенка
A	NL - 24.5	NL - 24.5
B	LB - 2 x EB - 52	LB - 2 x EB - 52
C	LB - 2 x EB - 63.5	LB - 2 x EB - 63.5
D	208	-
E	NL - 46	NL - 46
F	121	121

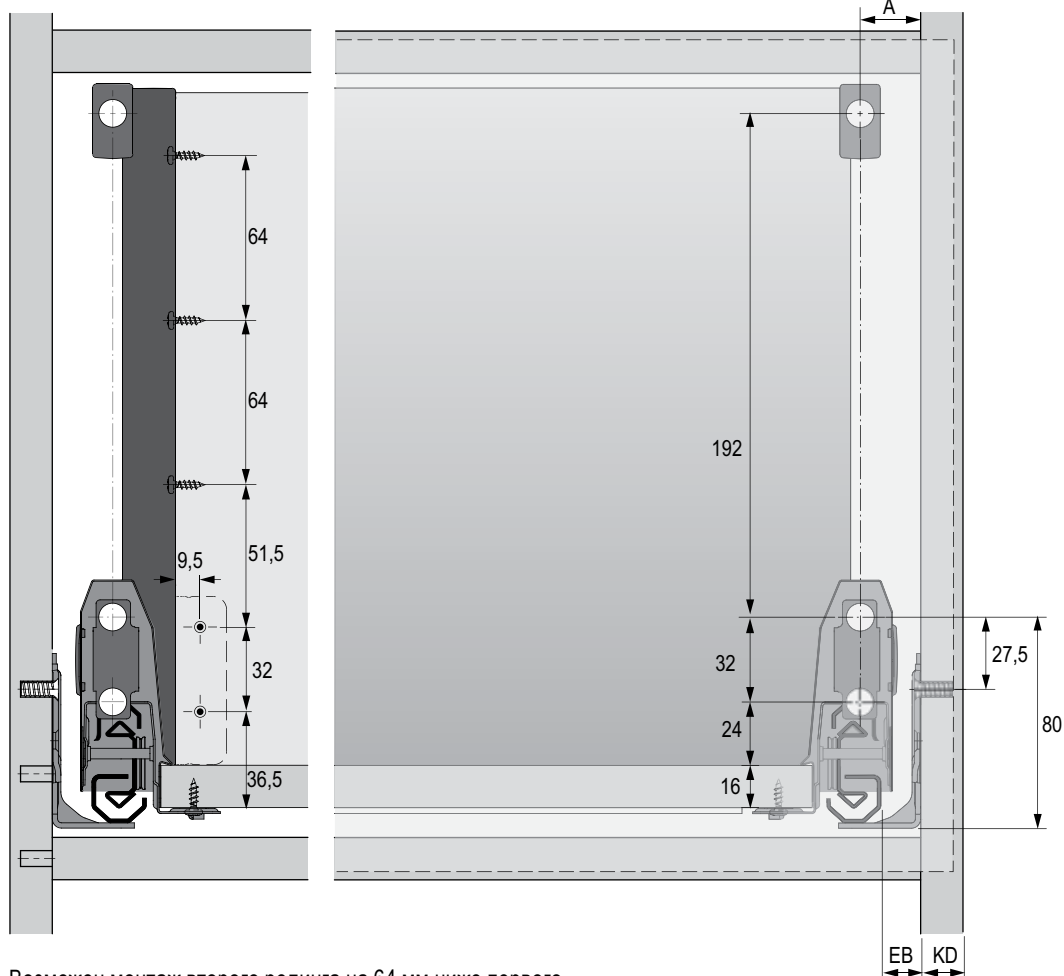
# Система выдвигающих ящиков ArgiTech с двойными боковинами

- ▶ Короб с релингом, высота 282 мм, высота боковины 94 мм
- ▶ Техническая информация

## Монтажная схема

Деревянная задняя стенка

Карта сверления передней панели



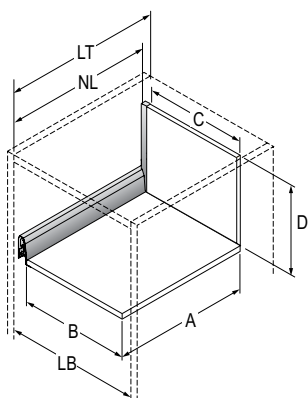
Возможен монтаж второго релинга на 64 мм ниже первого.

## Монтажная ширина Astro

Два варианта монтажной ширины (EB) для двух вариантов толщины боковины корпуса (KD). При этом все параметры ящика остаются без изменений. Возможны следующие варианты:

KD, мм	16	18
EB, мм	15	13
Расстояние A, мм	23	21

## Размеры для раскроя



Размер	Деревянная задняя стенка
A	NL - 24.5
B	LB - 2 x EB - 52
C	LB - 2 x EB - 63.5
D	272

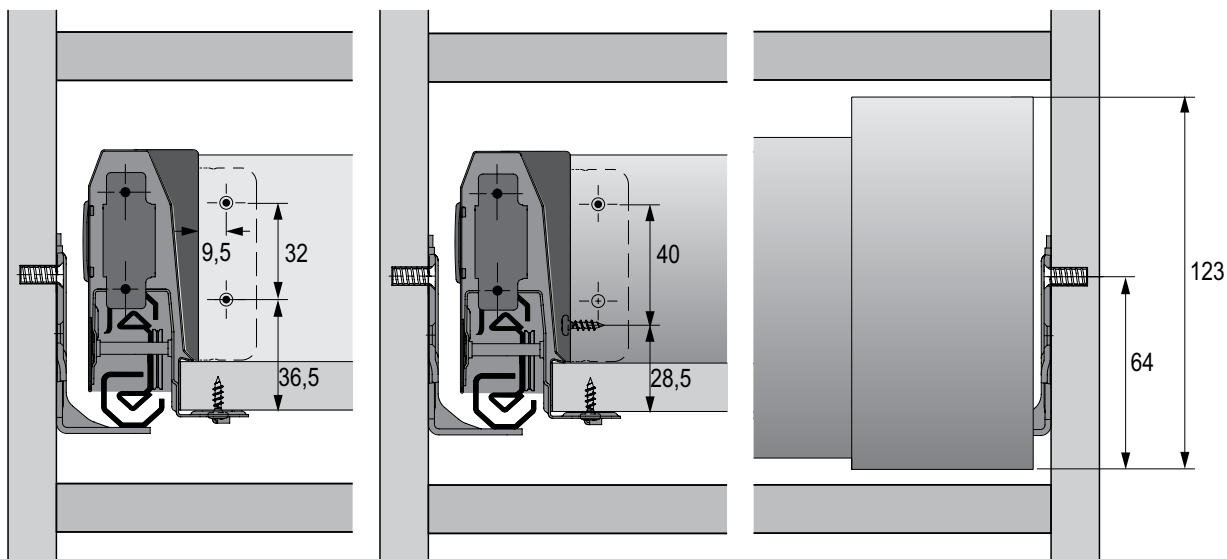
# Система выдвижных ящиков ArciTech с двойными боковинами

- ▶ Внутренний ящик, высота 94 мм
- ▶ Техническая информация

## Монтажная схема

Деревянная задняя стенка

Алюминиевая задняя стенка

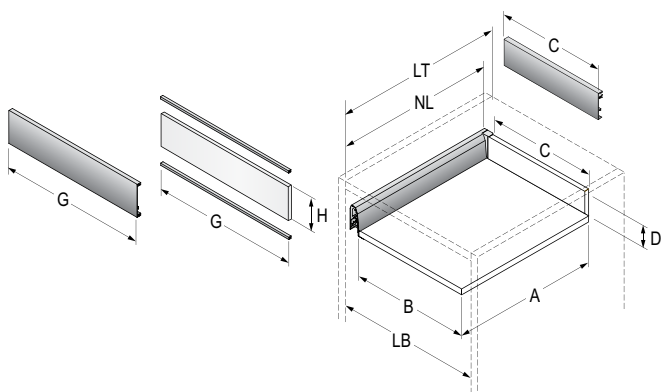


## Монтажная ширина Actro

Два варианта монтажной ширины (EB) для двух вариантов толщины боковины корпуса (KD). При этом все параметры ящика остаются без изменений. Возможны следующие варианты:

KD, мм	16	18
EB, мм	15	13

## Размеры для раскроя



Размер	Деревянная задняя стенка	Алюминиевая задняя стенка
A	NL - 24.5	NL - 24.5
B	LB - 2 x EB - 52	LB - 2 x EB - 52
C	LB - 2 x EB - 63.5	LB - 2 x EB - 63.5
D	84,5	-
G	LB - 2 x EB - 62	LB - 2 x EB - 62
H	105,5	105,5

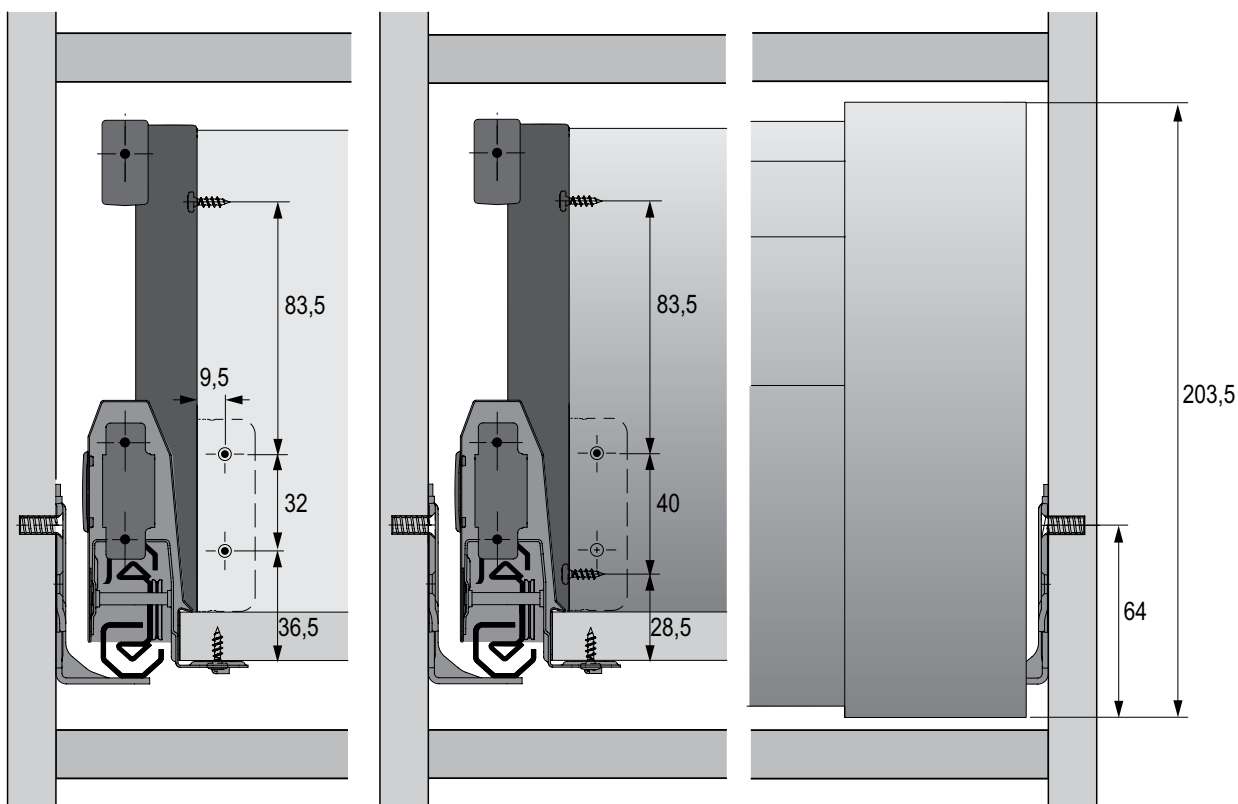
# Система выдвигающих ящиков ArgiTech с двойными боковинами

- ▶ Внутренний короб с релингом, высота 186 мм, высота боковины 94 мм
- ▶ Техническая информация

## Монтажная схема

Деревянная задняя стенка

Алюминиевая задняя стенка

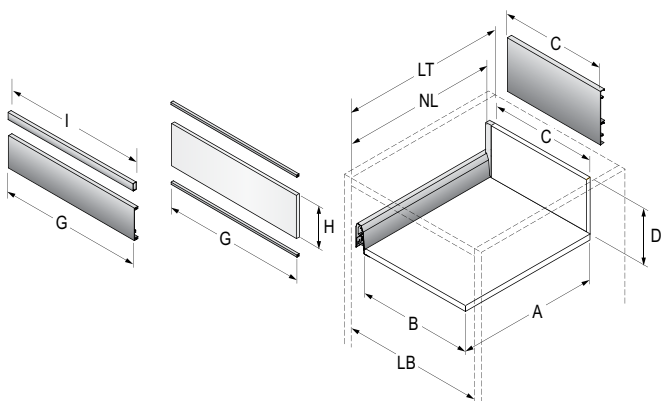


## Монтажная ширина Astro

Два варианта монтажной ширины (EB) для двух вариантов толщины боковины корпуса (KD). При этом все параметры ящика остаются без изменений. Возможны следующие варианты:

KD, мм	16	18
EB, мм	15	13

## Размеры для раскроя



Размер	Деревянная задняя стенка	Алюминиевая задняя стенка
A	NL - 24.5	NL - 24.5
B	LB - 2 x EB - 52	LB - 2 x EB - 52
C	LB - 2 x EB - 63.5	LB - 2 x EB - 63.5
D	176	-
G	LB - 2 x EB - 62	LB - 2 x EB - 62
H	157	157
I	LB - 2 x EB - 66.5	LB - 2 x EB - 66.5

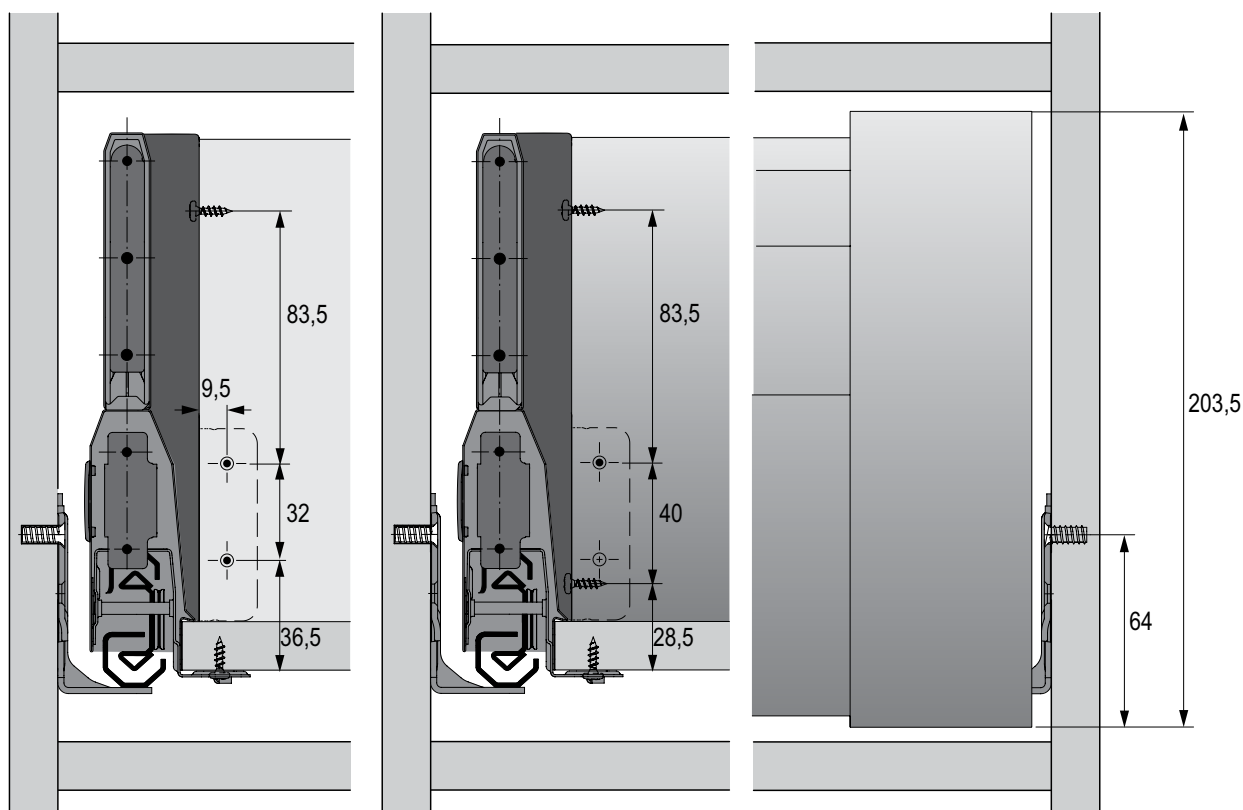
# Система выдвигающих ящиков ArciTech с двойными боковинами

- ▶ Внутренний короб с DesignSide / TopSide, высота 186 мм, высота боковины 94 мм
- ▶ Техническая информация

## Монтажная схема

Деревянная задняя стенка

Алюминиевая задняя стенка

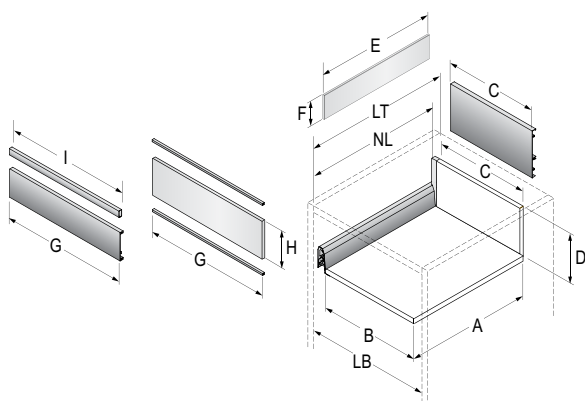


## Монтажная ширина Astro

Два варианта монтажной ширины (EB) для двух вариантов толщины боковины корпуса (KD). При этом все параметры ящика остаются без изменений. Возможны следующие варианты:

KD, мм	16	18
EB, мм	15	13

## Размеры для раскроя



Размер	Деревянная задняя стенка	Алюминиевая задняя стенка
A	NL - 24.5	NL - 24.5
B	LB - 2 x EB - 52	LB - 2 x EB - 52
C	LB - 2 x EB - 63.5	LB - 2 x EB - 63.5
D	176	-
E	NL - 46	NL - 46
F	89	89
G	LB - 2 x EB - 62	LB - 2 x EB - 62
H	157	157
I	LB - 2 x EB - 66.5	LB - 2 x EB - 66.5

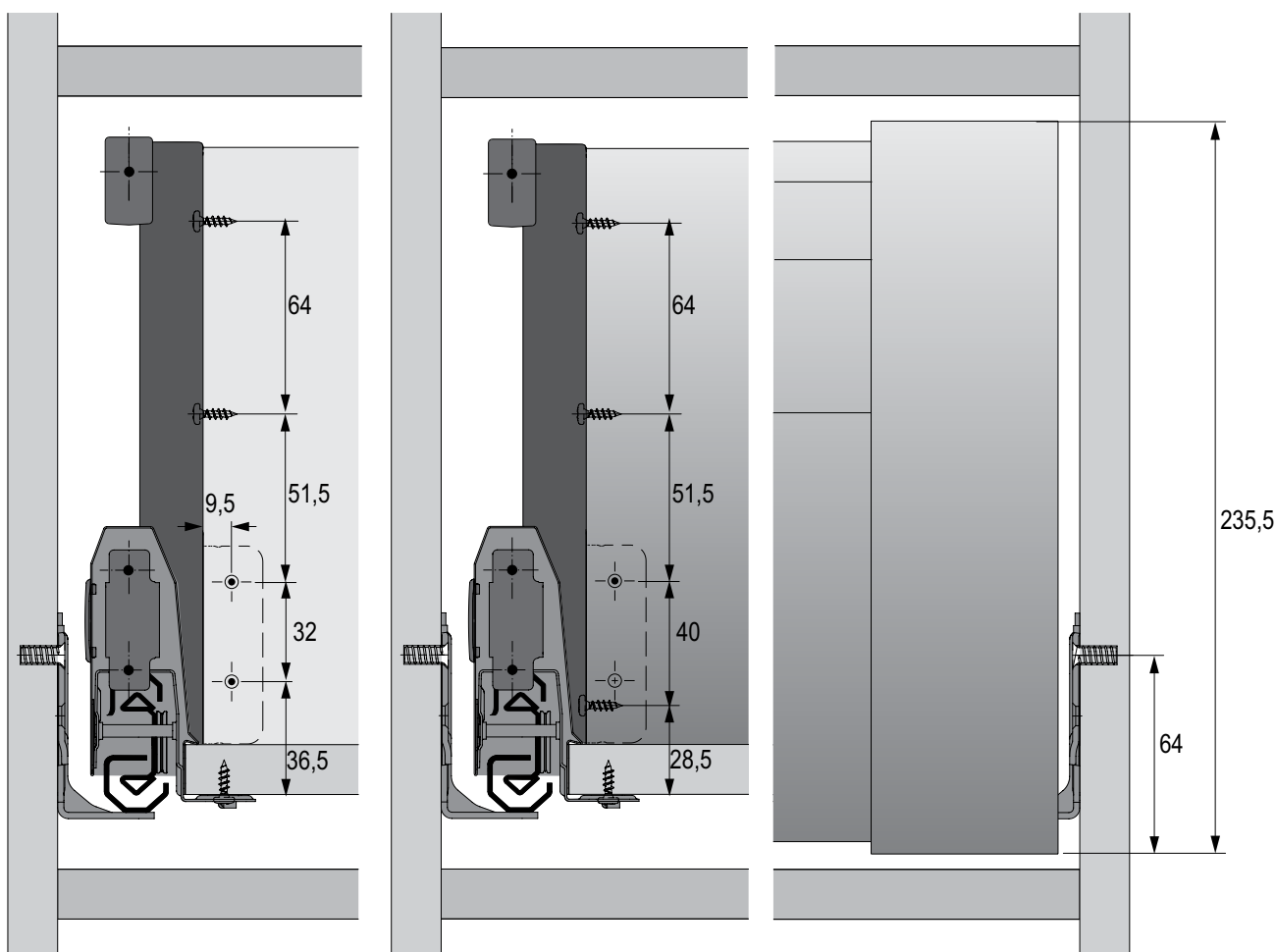
# Система выдвигающих ящиков ArgiTech с двойными боковинами

- ▶ Внутренний короб с релингом, высота 218, высота боковины 94 мм
- ▶ Техническая информация

## Монтажная схема

Деревянная задняя стенка

Алюминиевая задняя стенка

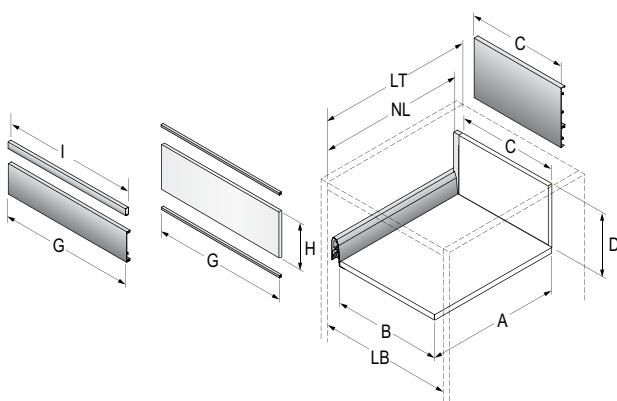


## Монтажная ширина Astro

Два варианта монтажной ширины (EB) для двух вариантов толщины боковины корпуса (KD). При этом все параметры ящика остаются без изменений. Возможны следующие варианты:

KD, мм	16	18
EB, мм	15	13

## Размеры для раскроя



Размер	Деревянная задняя стенка	Алюминиевая задняя стенка
A	NL - 24.5	NL - 24.5
B	LB - 2 x EB - 52	LB - 2 x EB - 52
C	LB - 2 x EB - 63.5	LB - 2 x EB - 63.5
D	208	-
G	LB - 2 x EB - 62	LB - 2 x EB - 62
H	157	157
I	LB - 2 x EB - 66.5	LB - 2 x EB - 66.5

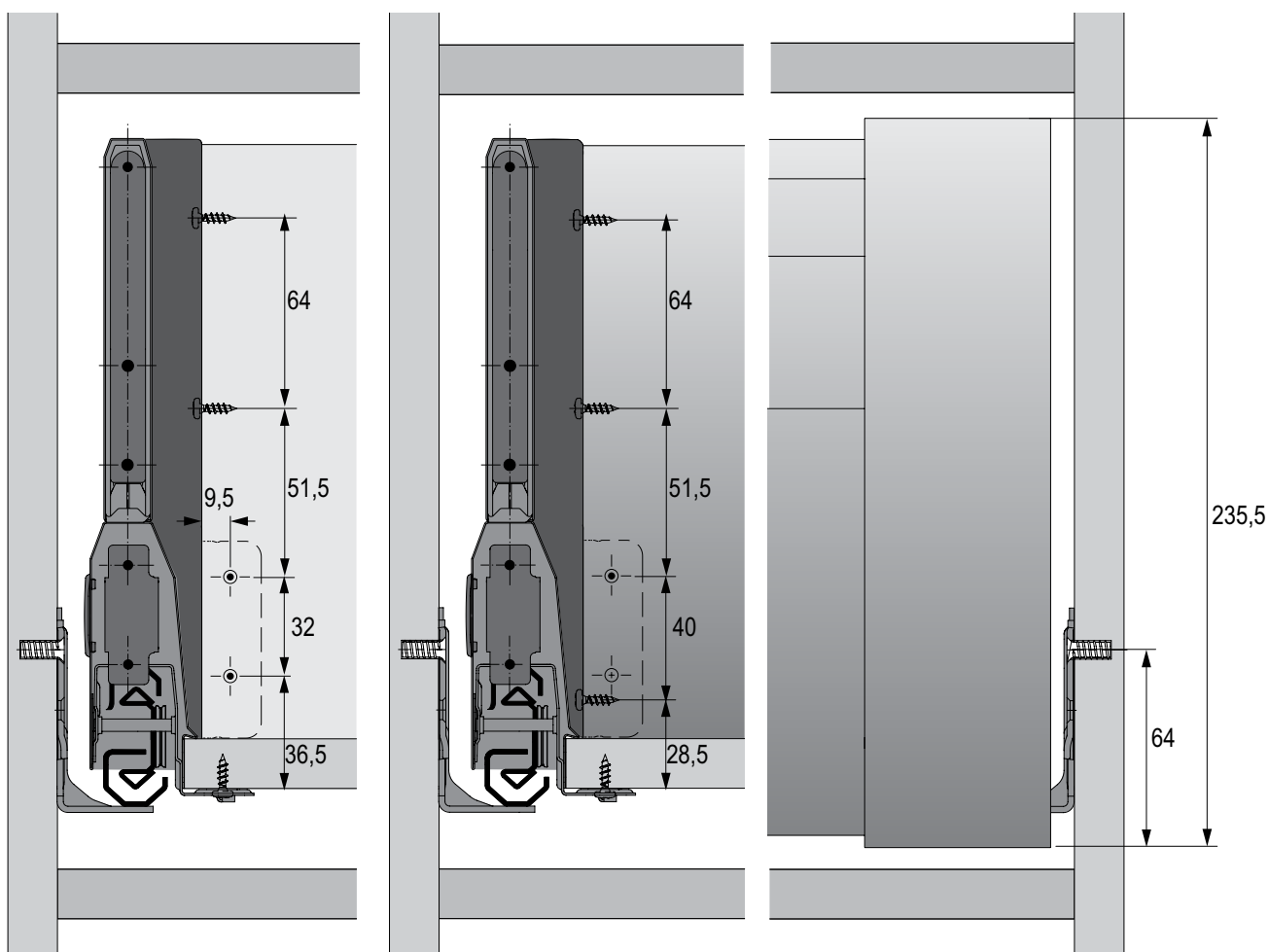
# Система выдвигающих ящиков ArciTech с двойными боковинами

- ▶ Внутренний короб с DesignSide / TopSide, высота 218, высота боковины 94 мм
- ▶ Техническая информация

## Монтажная схема

Деревянная задняя стенка

Алюминиевая задняя стенка

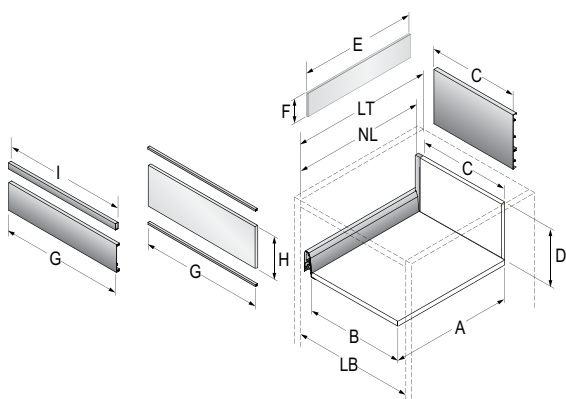


## Монтажная ширина Actro

Два варианта монтажной ширины (EB) для двух вариантов толщины боковины корпуса (KD). При этом все параметры ящика остаются без изменений. Возможны следующие варианты:

KD, мм	16	18
EB, мм	15	13

## Размеры для раскроя

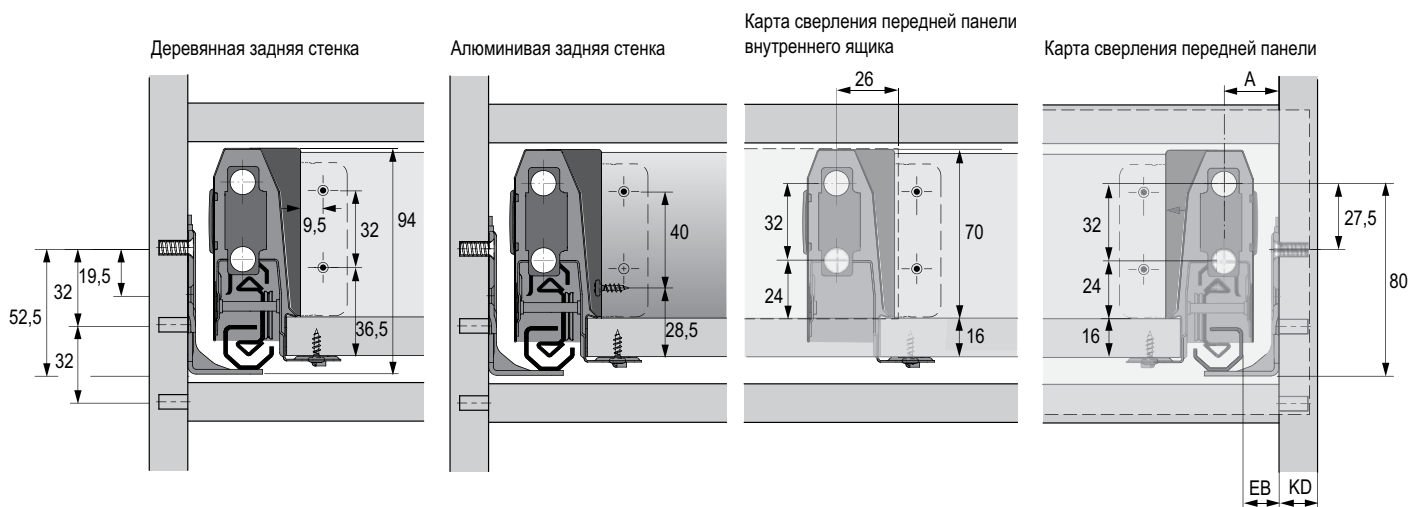


Размер	Деревянная задняя стенка	Алюминиевая задняя стенка
A	NL - 24.5	NL - 24.5
B	LB - 2 x EB - 52	LB - 2 x EB - 52
C	LB - 2 x EB - 63.5	LB - 2 x EB - 63.5
D	208	-
E	NL - 46	NL - 46
F	89	89
G	LB - 2 x EB - 62	LB - 2 x EB - 62
H	157	157
I	LB - 2 x EB - 66.5	LB - 2 x EB - 66.5

# Система выдвигающих ящиков ArgiTech с двойными боковинами

- ▶ Ящик с вырезом под мойку, высота 94 мм
- ▶ Техническая информация

## Монтажная схема

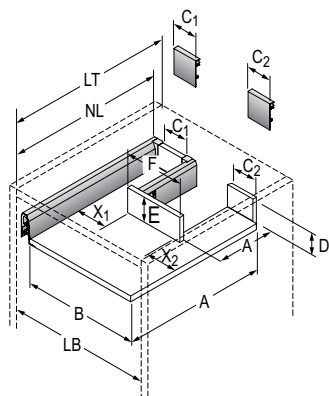


## Монтажная ширина Astro

Два варианта монтажной ширины (EB) для двух вариантов толщины боковины корпуса (KD). При этом все параметры ящика остаются без изменений. Возможны следующие варианты:

KD, мм	16	18
EB, мм	15	13
Расстояние A, мм	23	21

## Размеры для раскройки



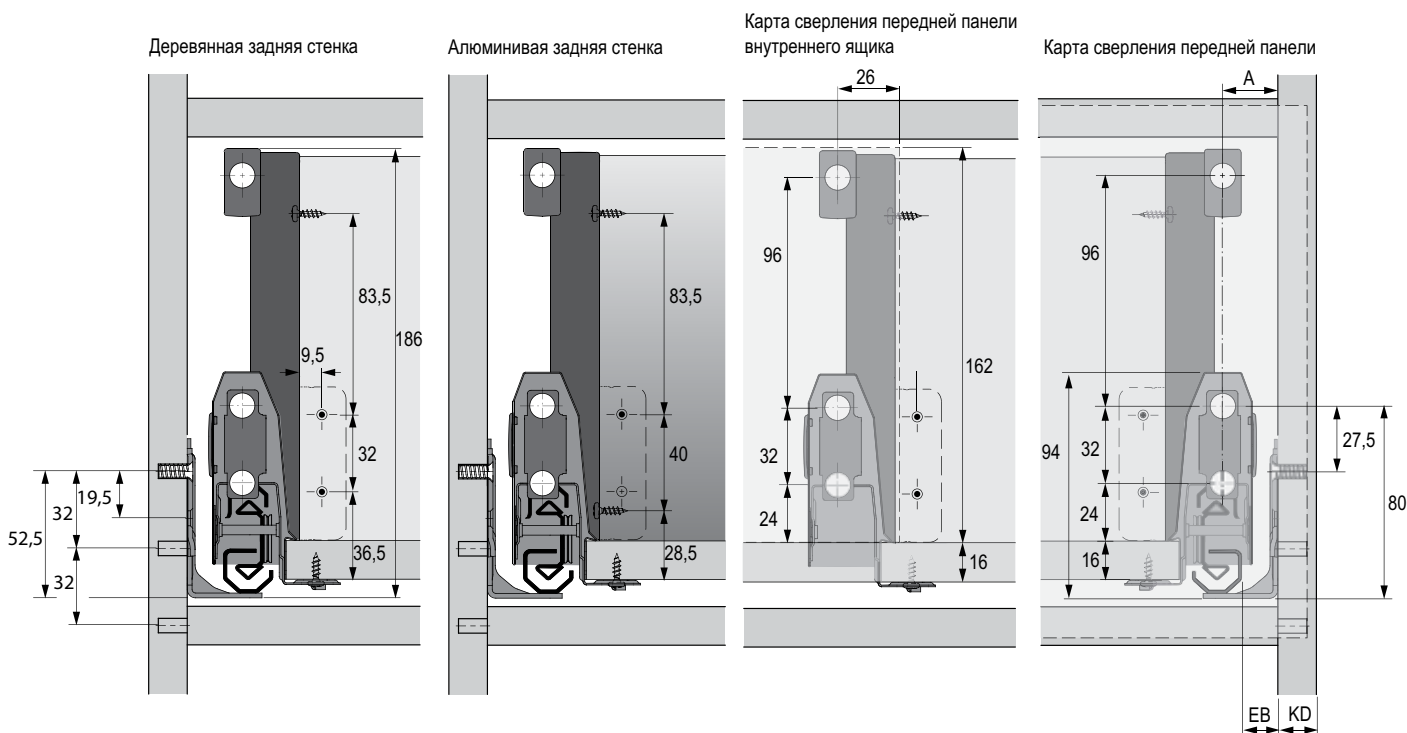
Размер	Деревянная задняя стенка	Алюминиевая задняя стенка
A	NL - 24,5	NL - 24,5
B	LB - 2 x EB - 52	LB - 2 x EB - 52
C1	X1 - 11,5	X1 - 11,5
C2	X2 - 11,5	X2 - 11,5
D	84,5	-
E	70	70
F	B - X1 - X2 + 15	B - X1 - X2 + 15



# Система выдвигающих ящиков ArciTech с двойными боковинами

- ▶ Короб с вырезом под мойку, высота 186 мм
- ▶ Техническая информация

## Монтажная схема

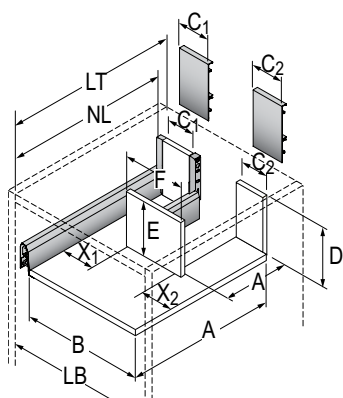


## Монтажная ширина Astro

Два варианта монтажной ширины (EB) для двух вариантов толщины боковины корпуса (KD). При этом все параметры ящика остаются без изменений. Возможны следующие варианты:

KD, мм	16	18
EB, мм	15	13
Расстояние A, мм	23	21

## Размеры для раскроя



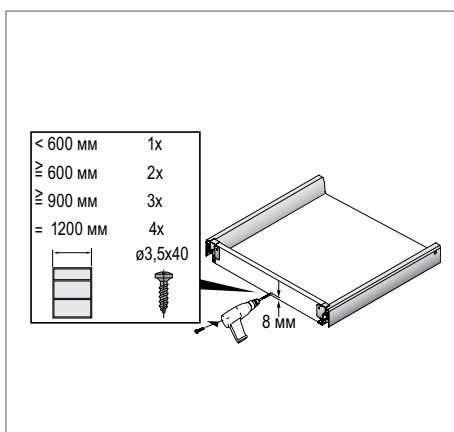
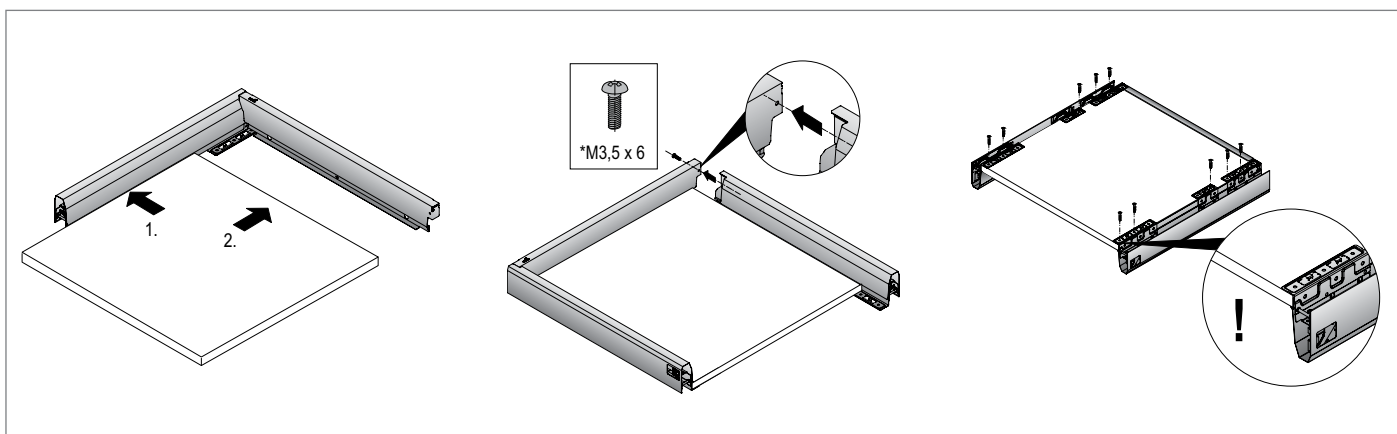
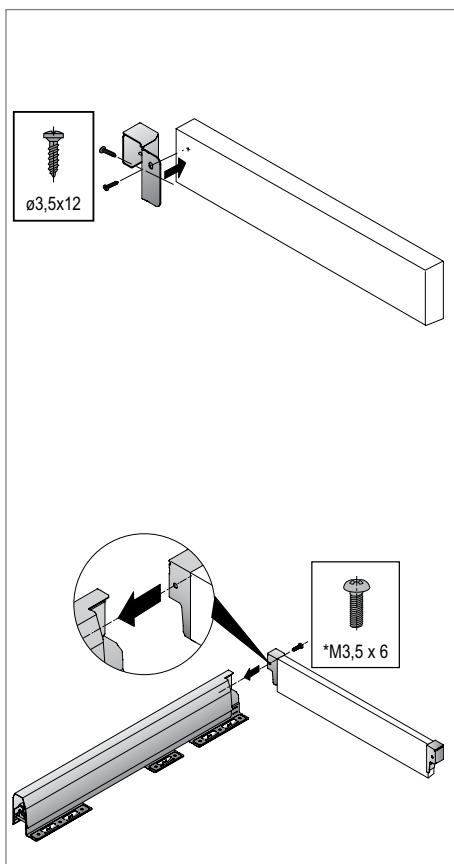
Размер	Деревянная задняя стенка	Алюминиевая задняя стенка
A	NL - 24.5	NL - 24.5
B	LB - 2 x EB - 52	LB - 2 x EB - 52
C1	X1 - 11.5	X1 - 11.5
C2	X2 - 11.5	X2 - 11.5
D	176	-
E	162	162
F	B - X1 - X2 + 15	B - X1 - X2 + 15

Техническая информация

# Система выдвижных ящиков ArgiTech с двойными боковинами

## ► Монтаж, регулировка, демонтаж

### Монтаж ящика, высота 78 мм



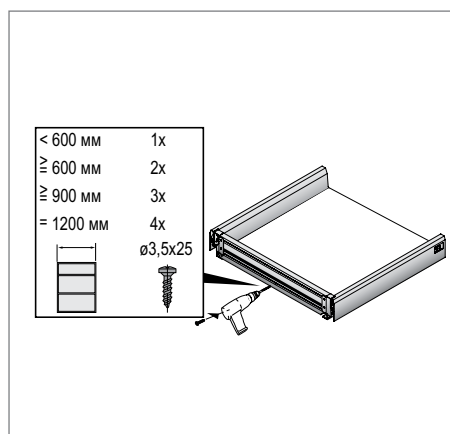
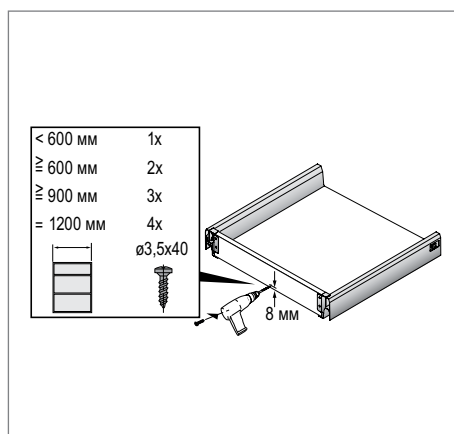
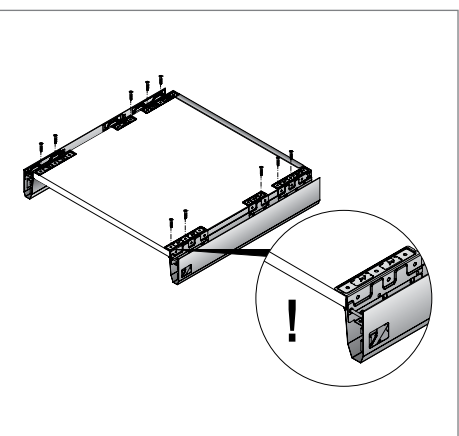
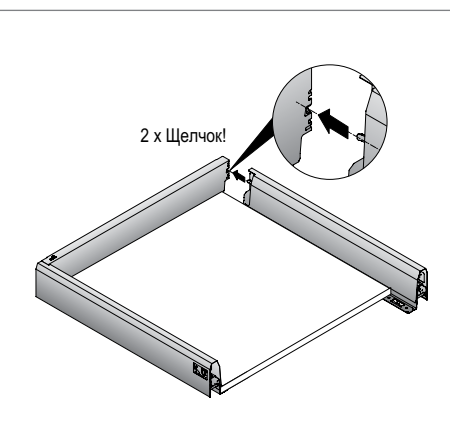
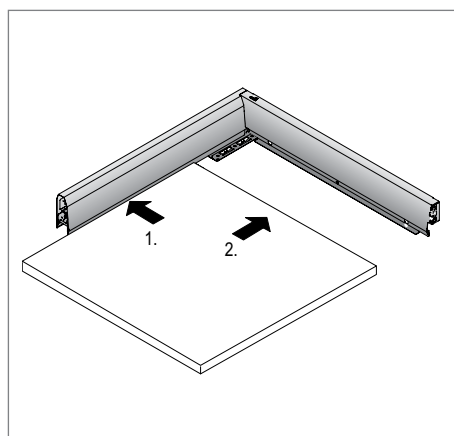
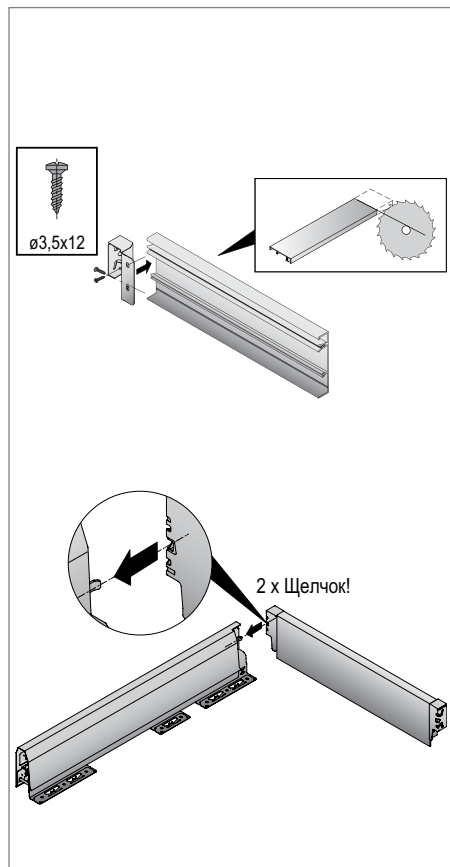
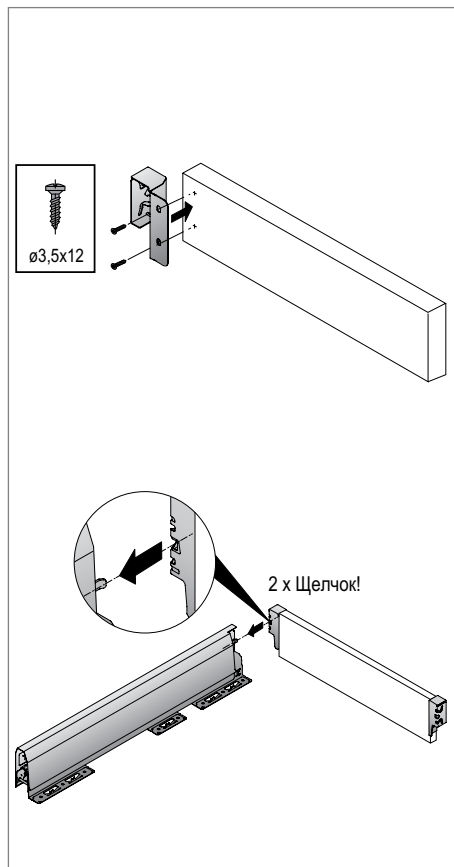
### ► Примечание

\* Саморез M3,5x6 (DIN 7500)

# Система выдвижных ящиков ArciTech с двойными боковинами

► Монтаж, регулировка, демонтаж

## Монтаж ящика, высота 94 мм

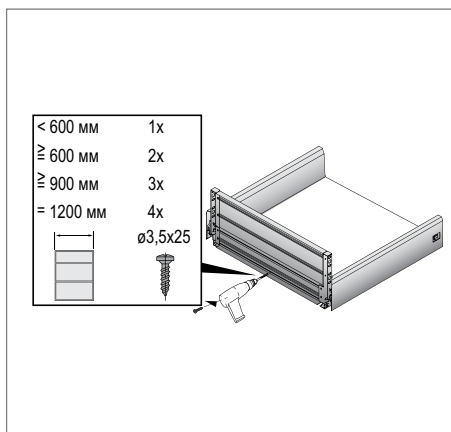
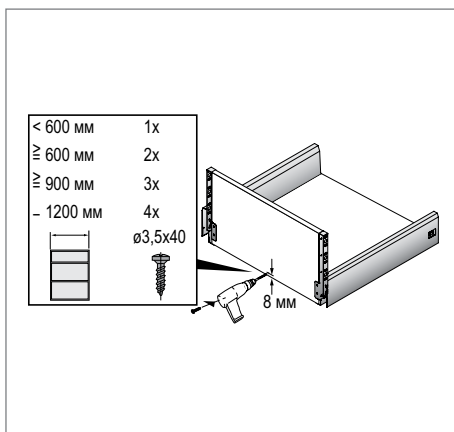
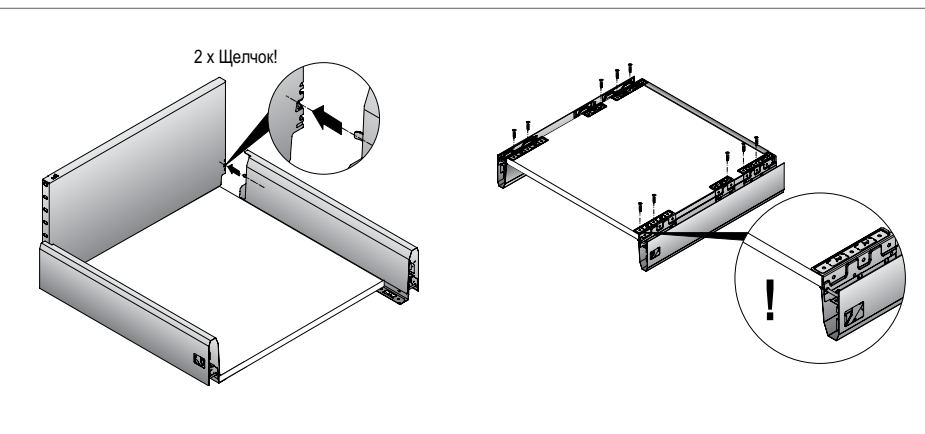
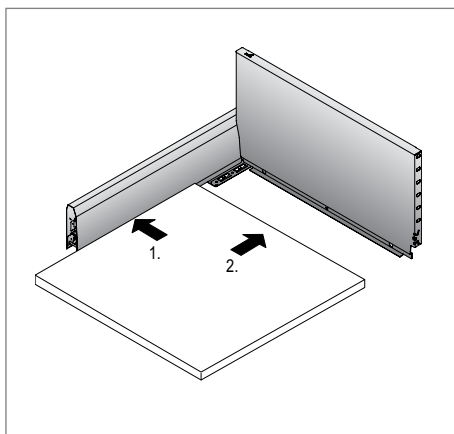
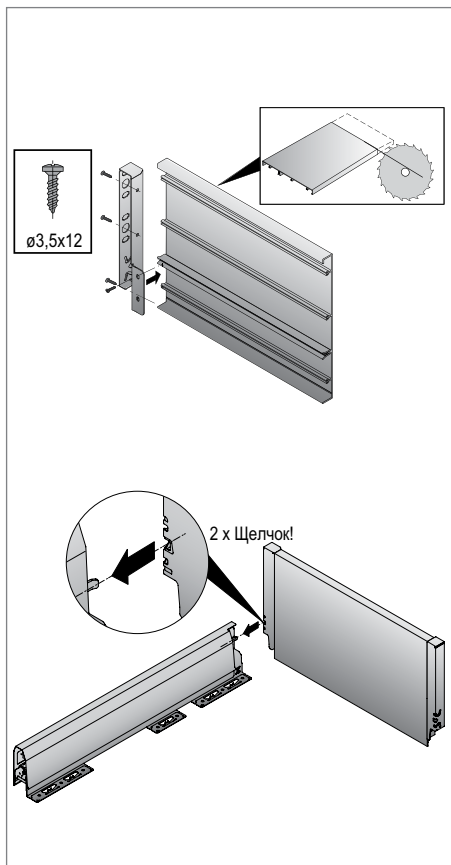
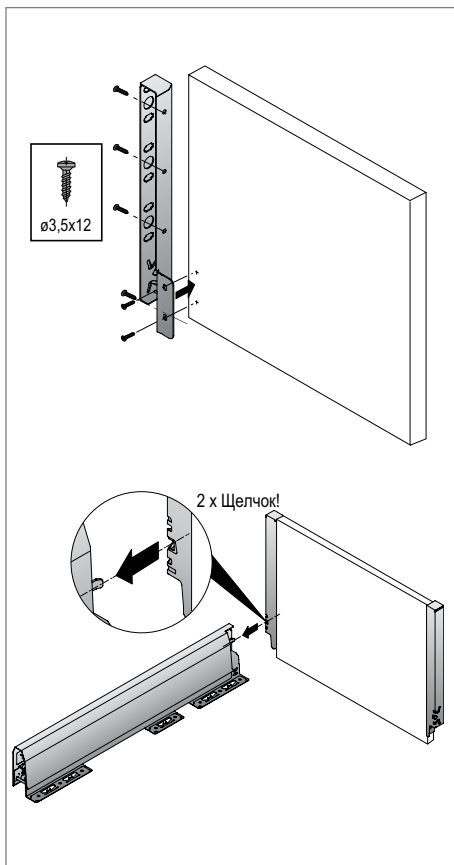


Техническая информация

# Система выдвижных ящиков ArgiTech с двойными боковинами

## ► Монтаж, регулировка, демонтаж

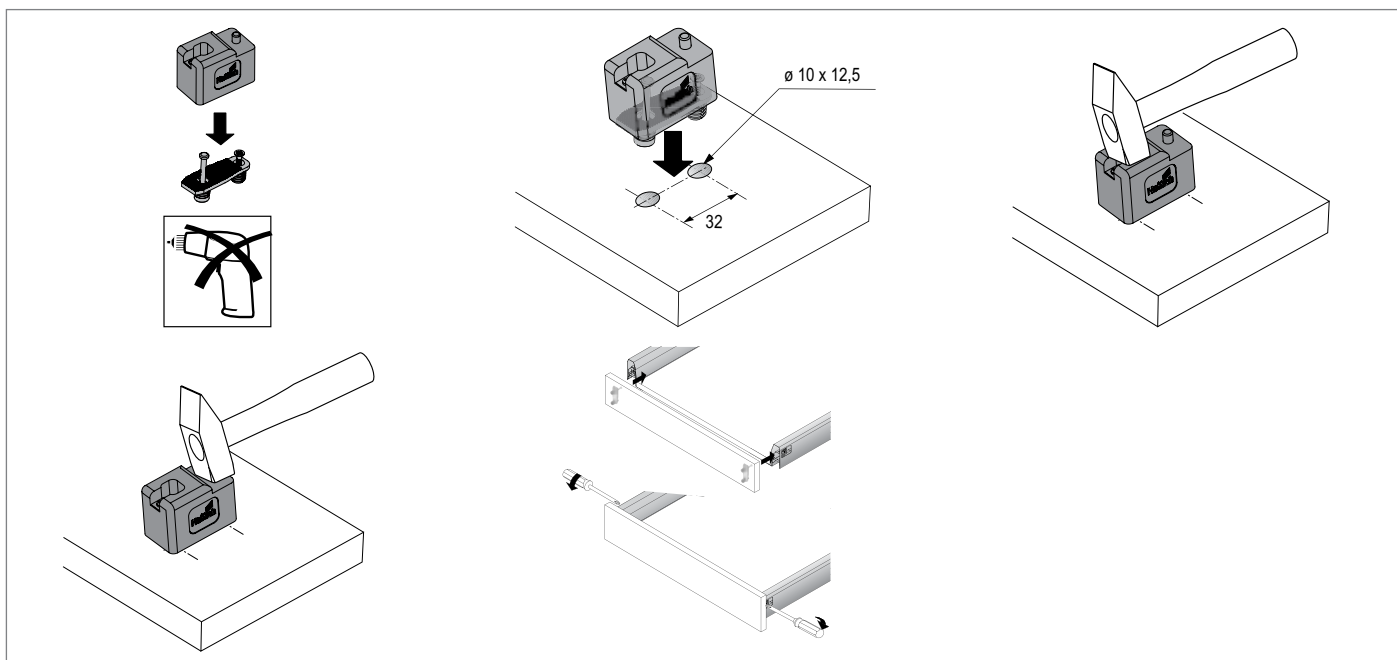
### Монтаж короба



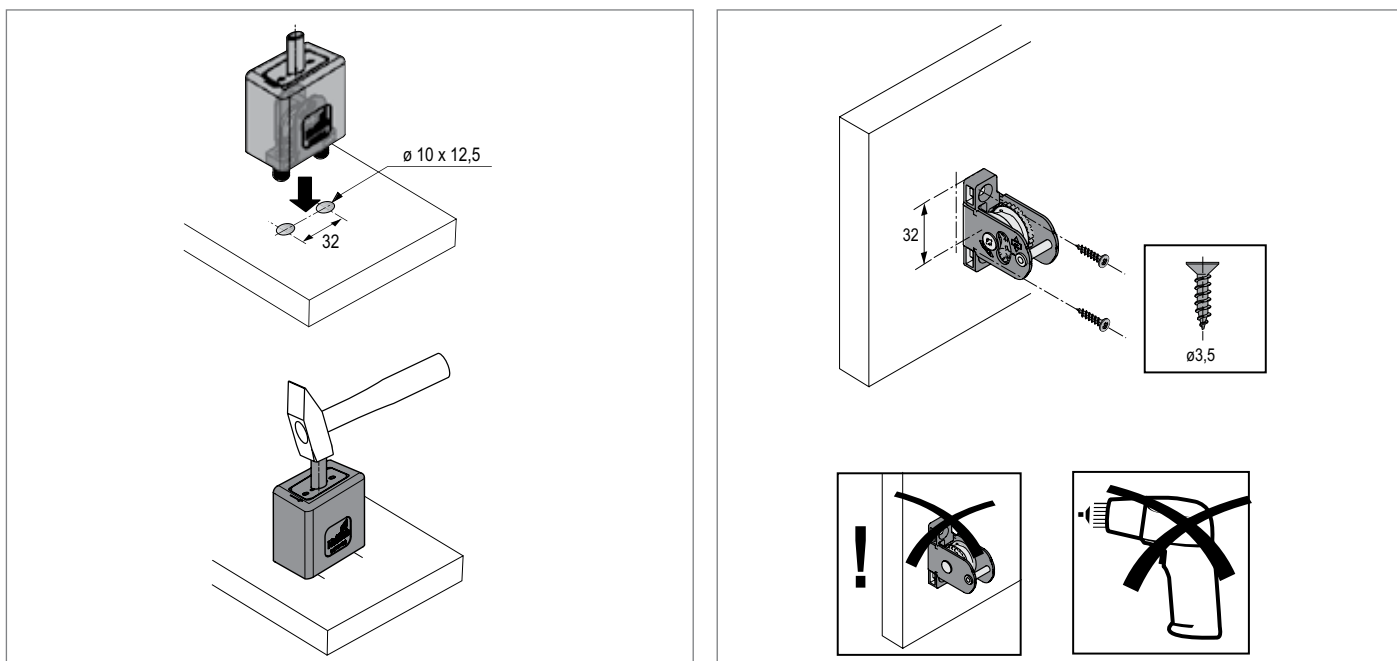
# Система выдвижных ящиков ArciTech с двойными боковинами

## ► Монтаж, регулировка, демонтаж

### Монтаж передней панели, высота ящика 78 мм



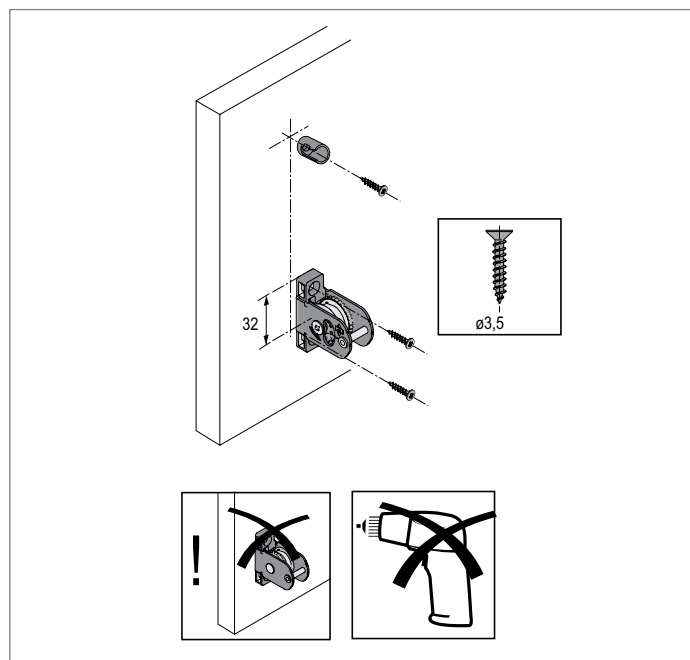
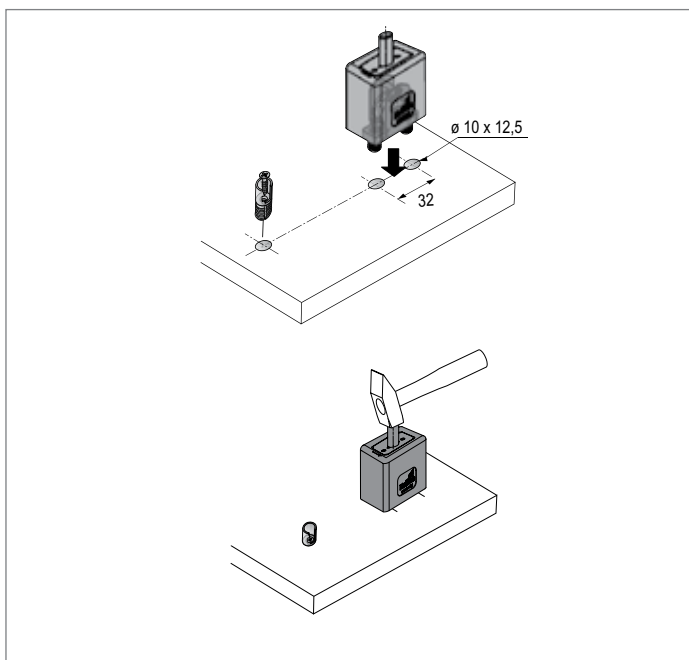
### Монтаж передней панели, высота ящика 94 мм



# Система выдвижных ящиков ArgiTech с двойными боковинами

## ► Монтаж, регулировка, демонтаж

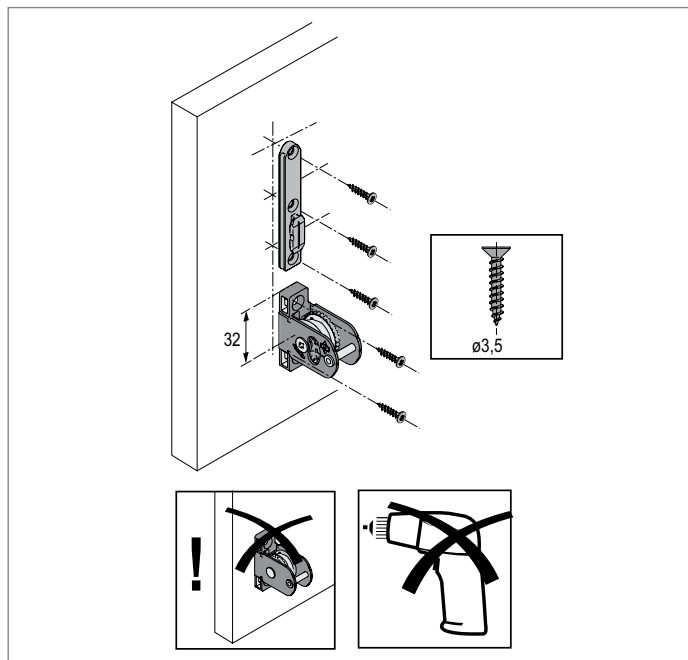
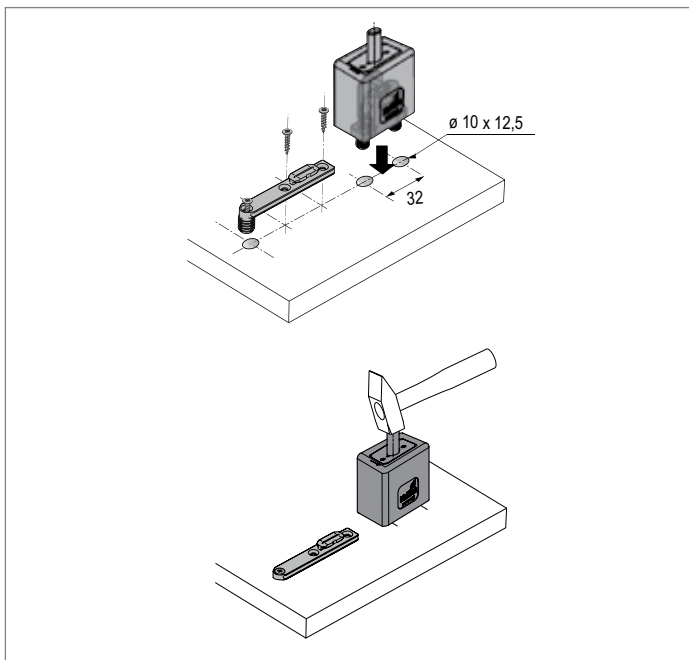
### Монтаж передней панели, короб с релингом



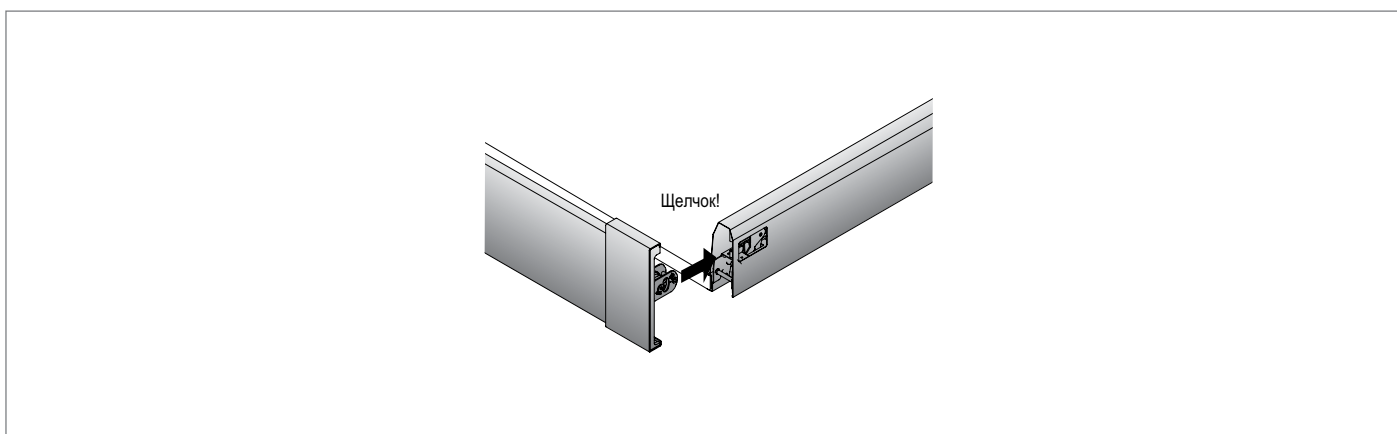
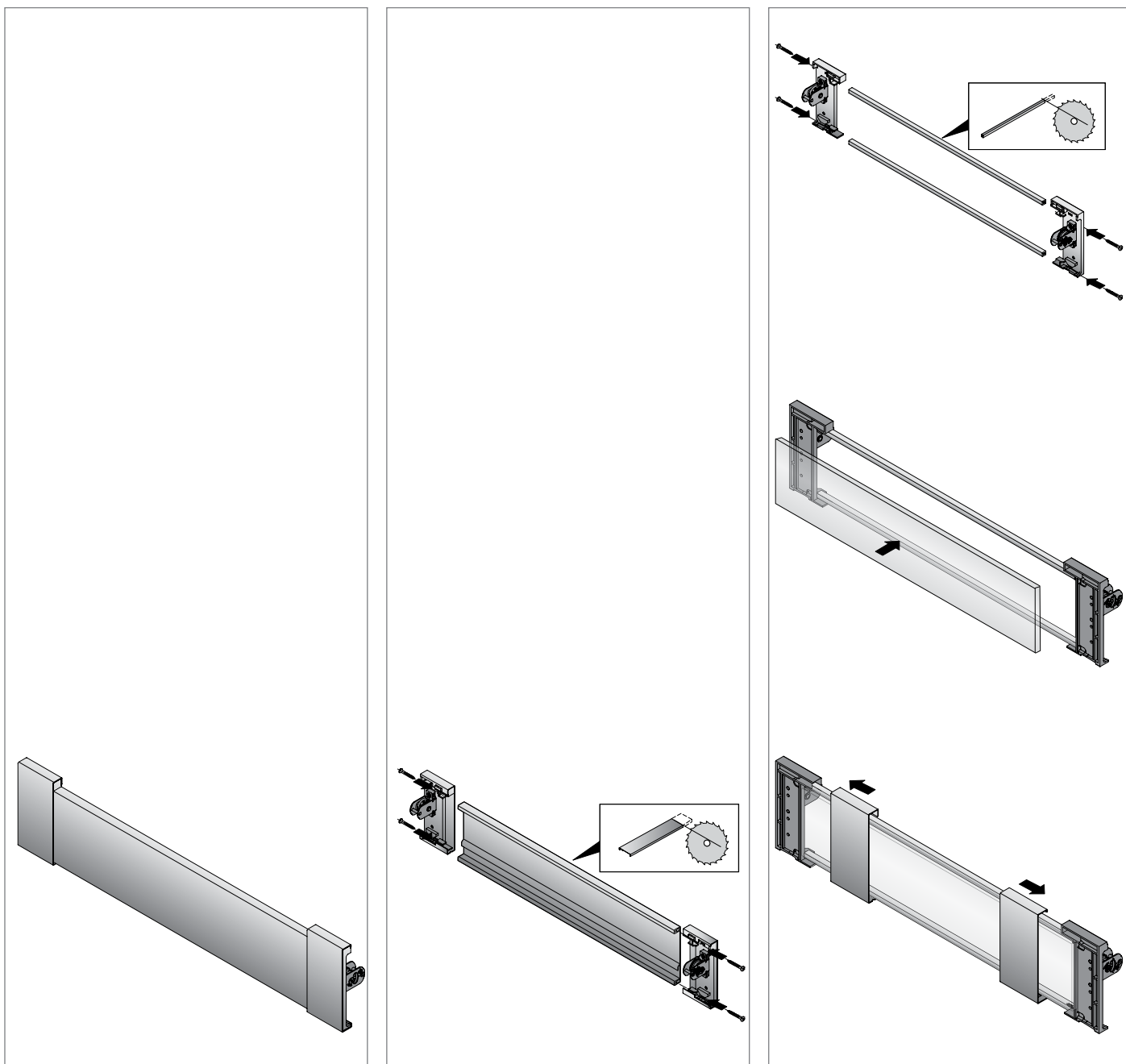
# Система выдвигающих ящиков ArciTech с двойными боковинами

## ► Монтаж, регулировка, демонтаж

### Монтаж передней панели, короб с DesignSide / TopSide



### Монтаж передней панели, внутренний ящик

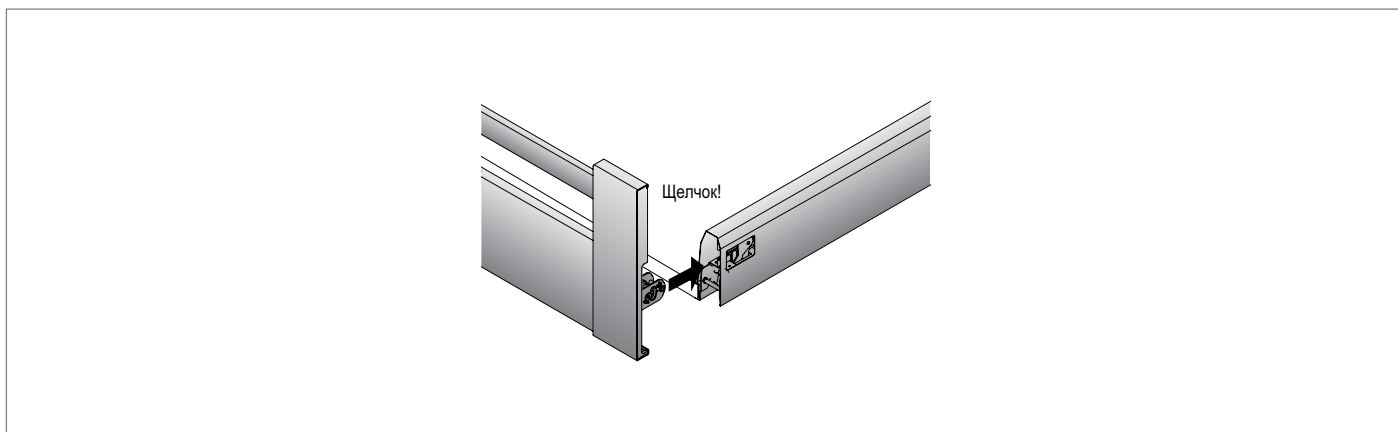
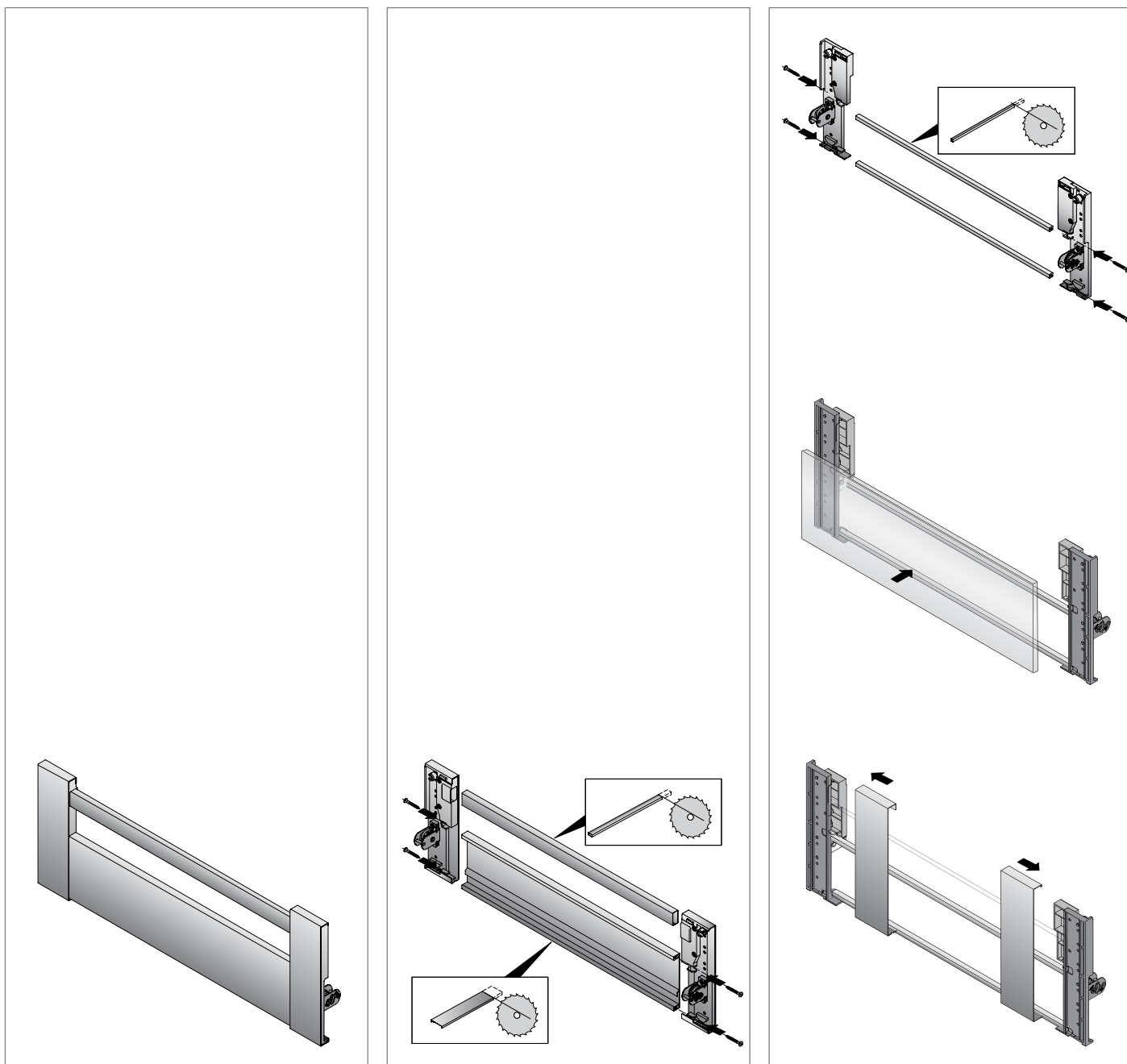




# Система выдвижных ящиков ArciTech с двойными боковинами

► Монтаж, регулировка, демонтаж

## Монтаж передней панели, внутренний короб

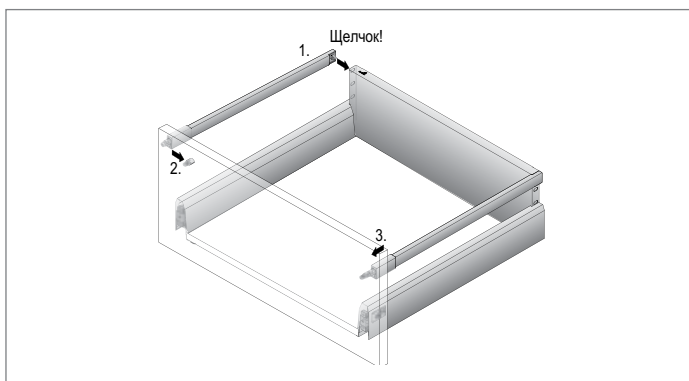


Техническая информация

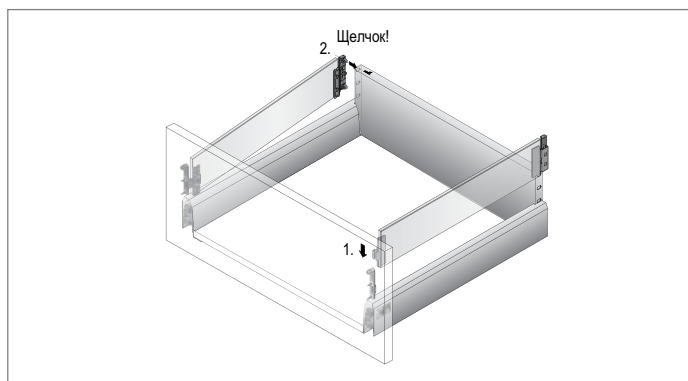
# Система выдвигающих ящиков ArgiTech с двойными боковинами

## ► Монтаж, регулировка, демонтаж

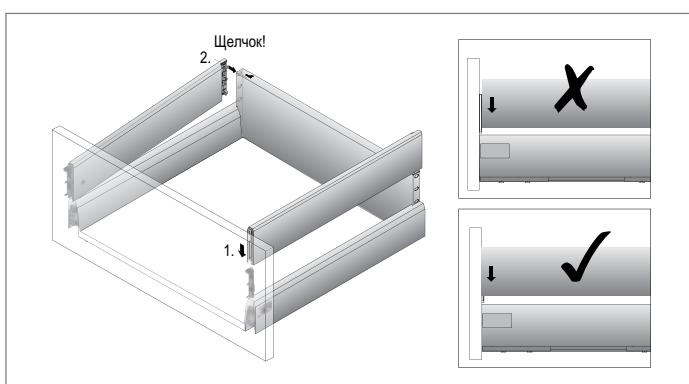
### Монтаж продольного рельнга



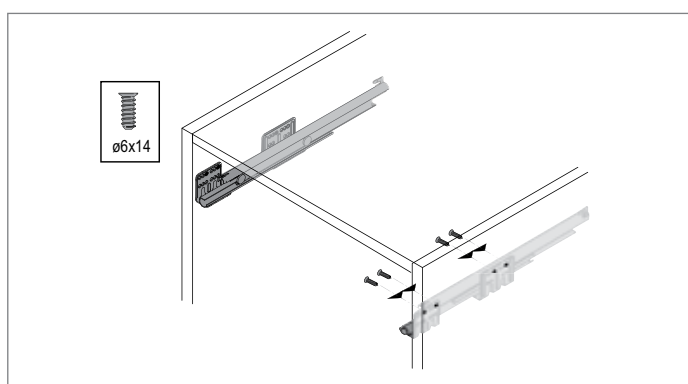
### Монтаж DesignSide



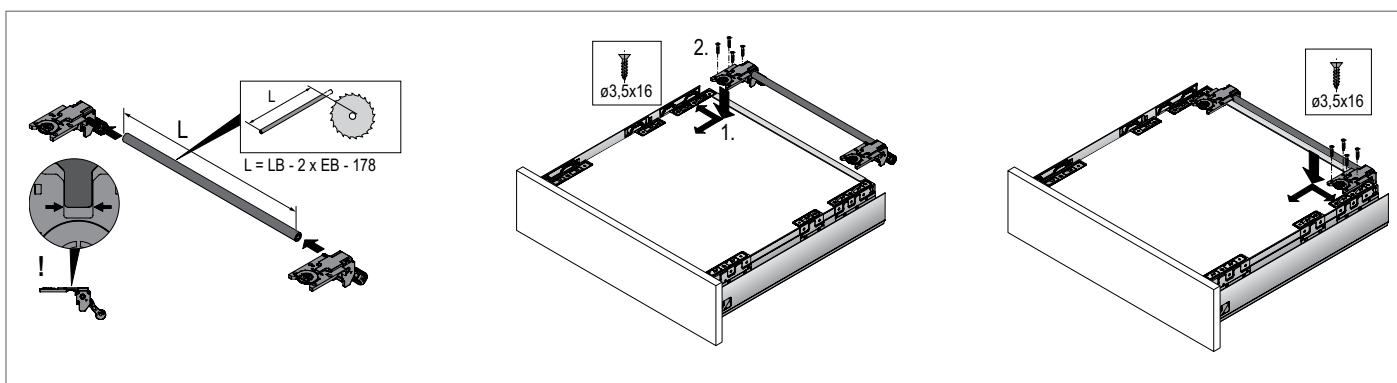
### Монтаж TopSide



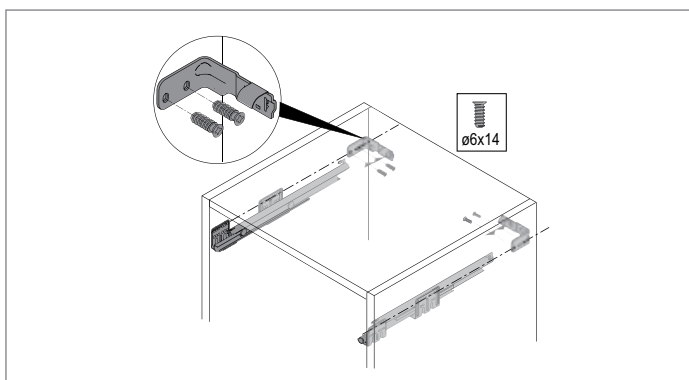
### Монтаж направляющих Astro с демпфером Silent System



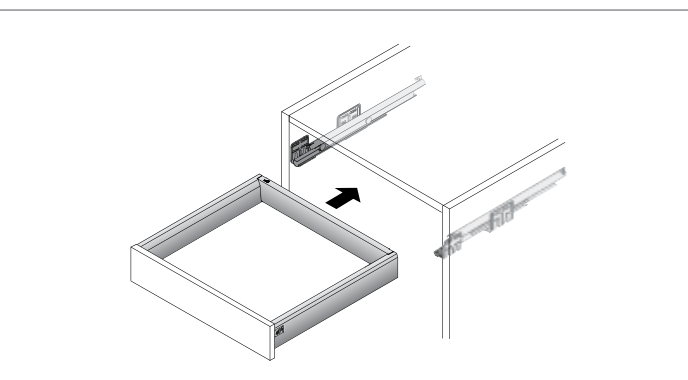
### Монтаж механизма Push to open



### Монтаж направляющих Astro с механизмом Push to open



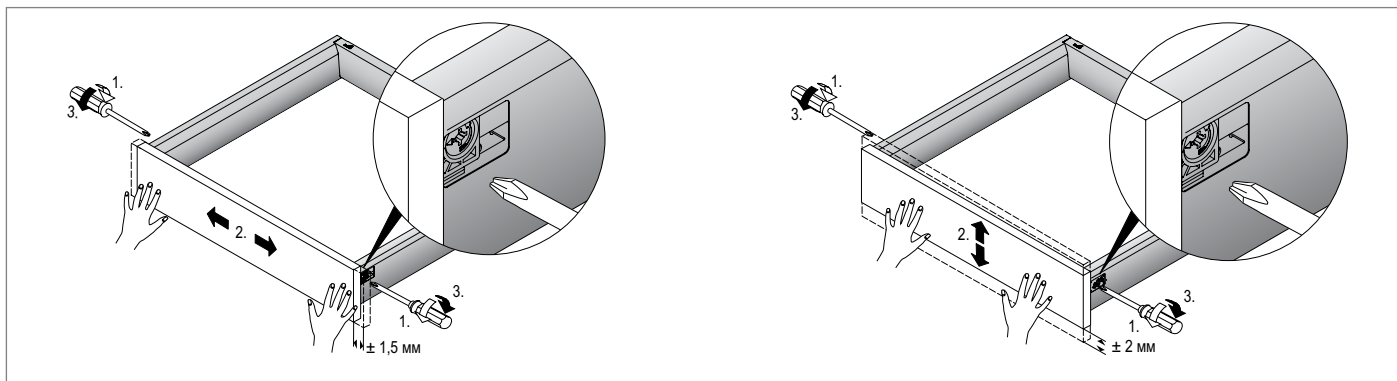
### Монтаж ящика



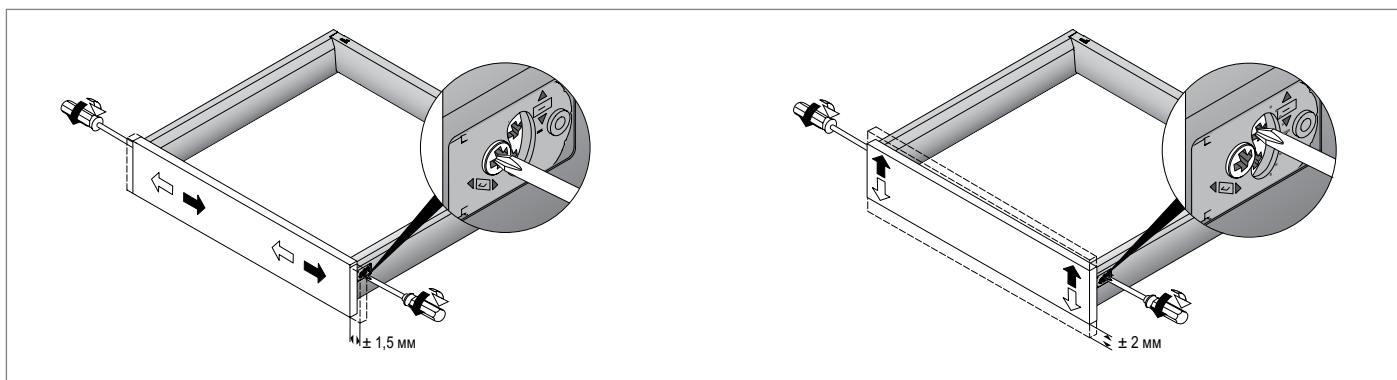
# Система выдвигающих ящиков ArciTech с двойными боковинами

## ► Монтаж, регулировка, демонтаж

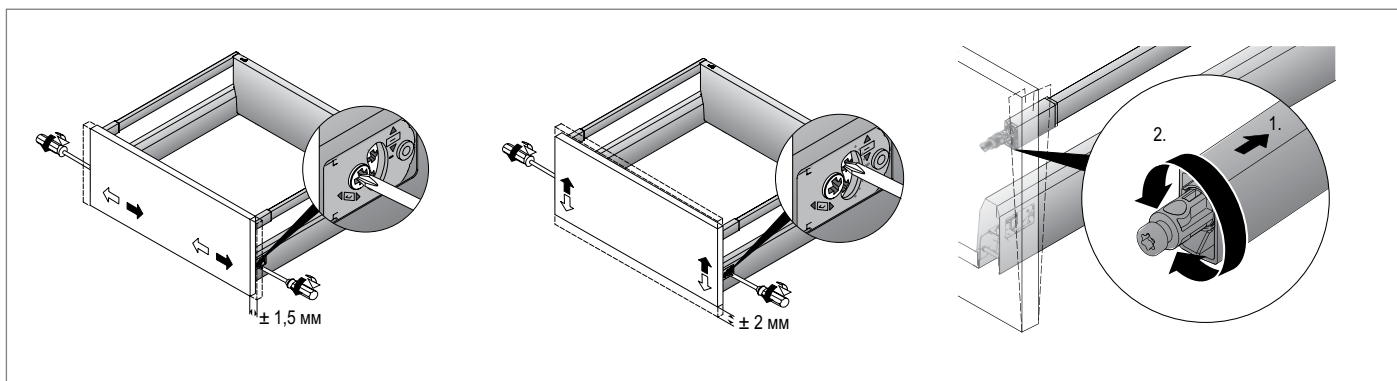
### Регулировка передней панели, высота ящика 78 мм



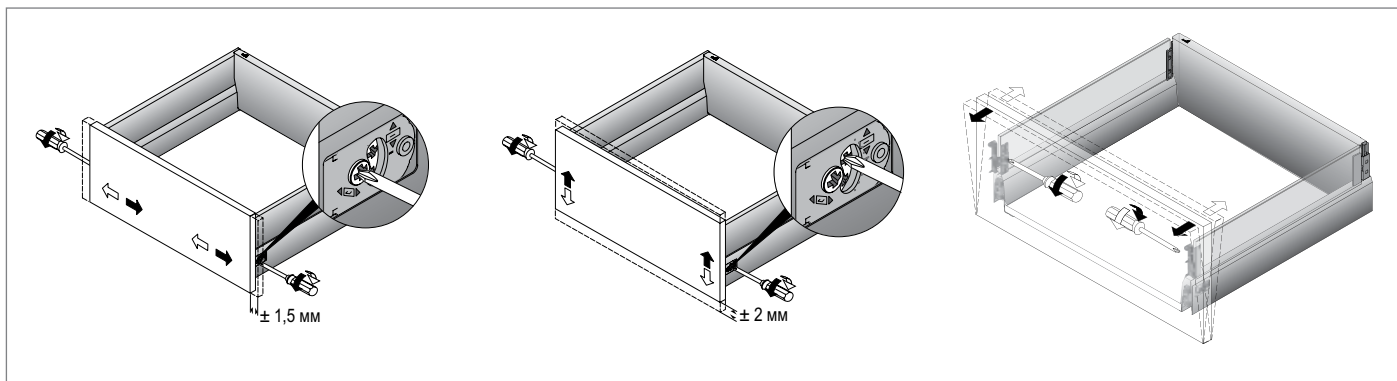
### Регулировка передней панели, высота ящика 94 мм



### Регулировка передней панели, короб с релингом



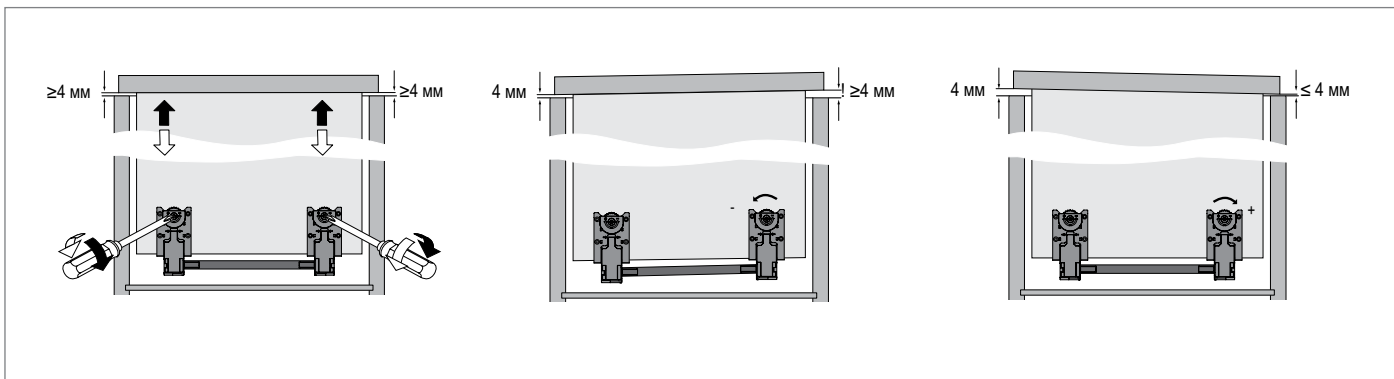
### Регулировка передней панели, короб с DesignSide / TopSide



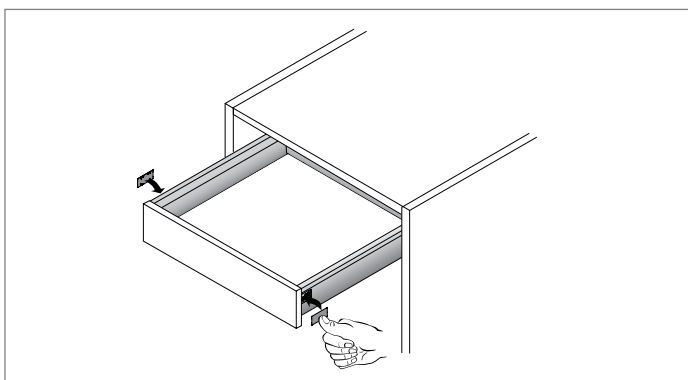
# Система выдвигающих ящиков ArgiTech с двойными боковинами

## ► Монтаж, регулировка, демонтаж

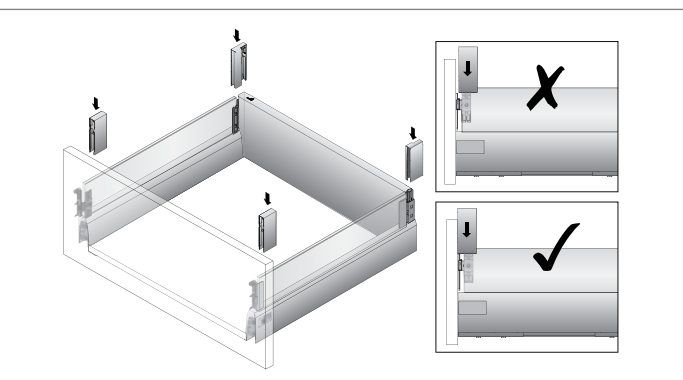
### Регулировка механизма Push to open по глубине



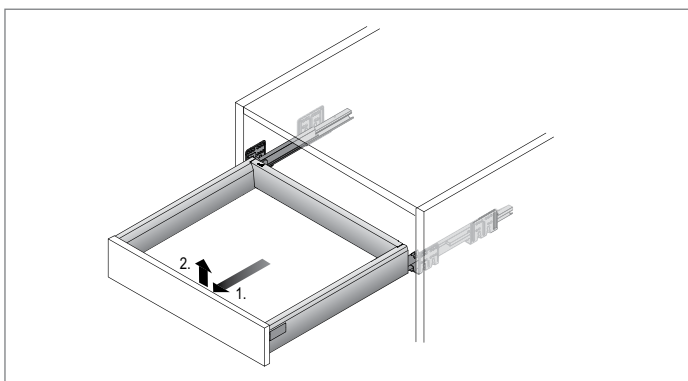
### Монтаж заглушек



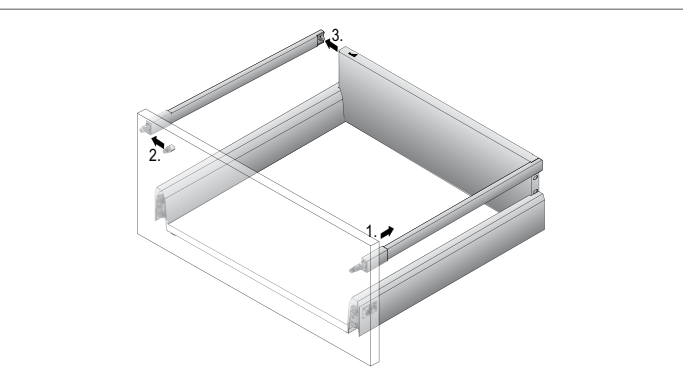
### Монтаж адаптеров DesignSide



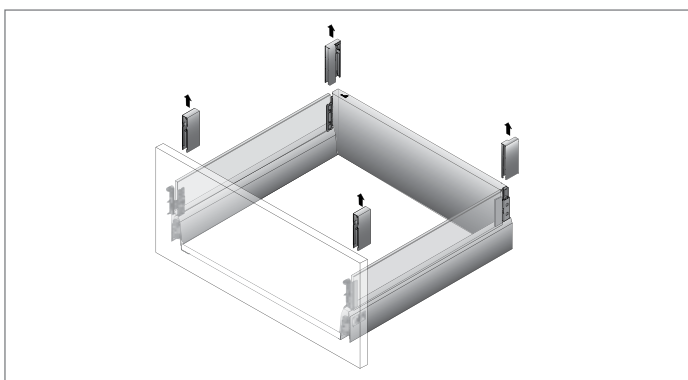
### Демонтаж ящика



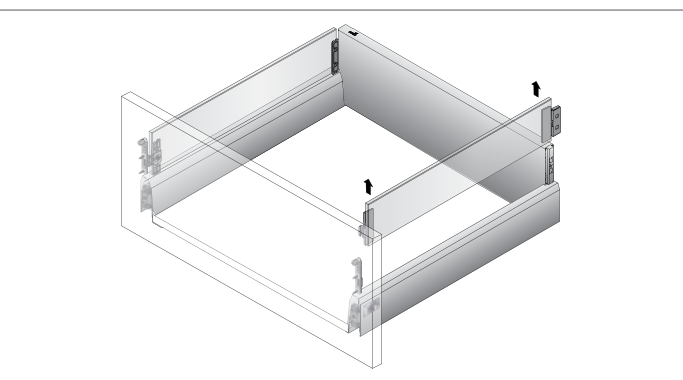
### Демонтаж релинга



### Демонтаж адаптеров DesignSide



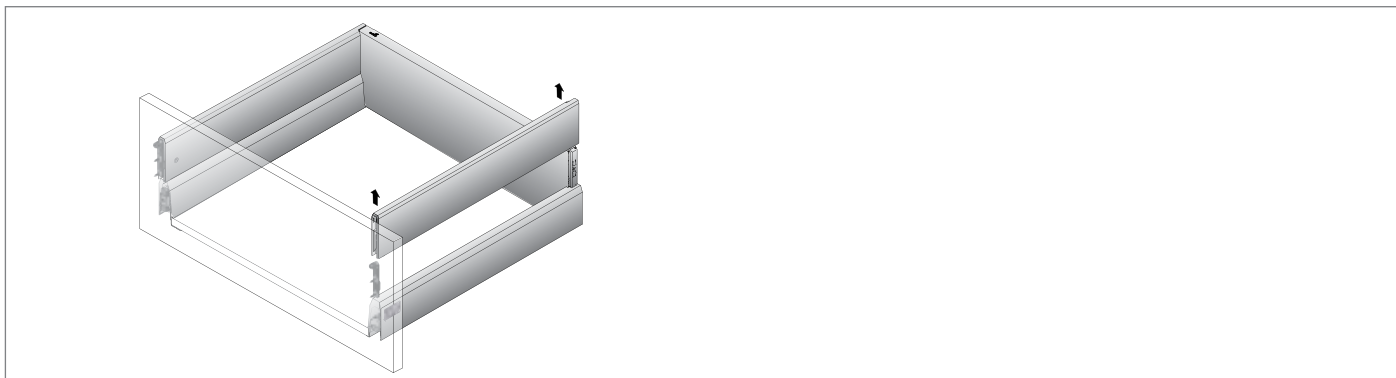
### Демонтаж DesignSide



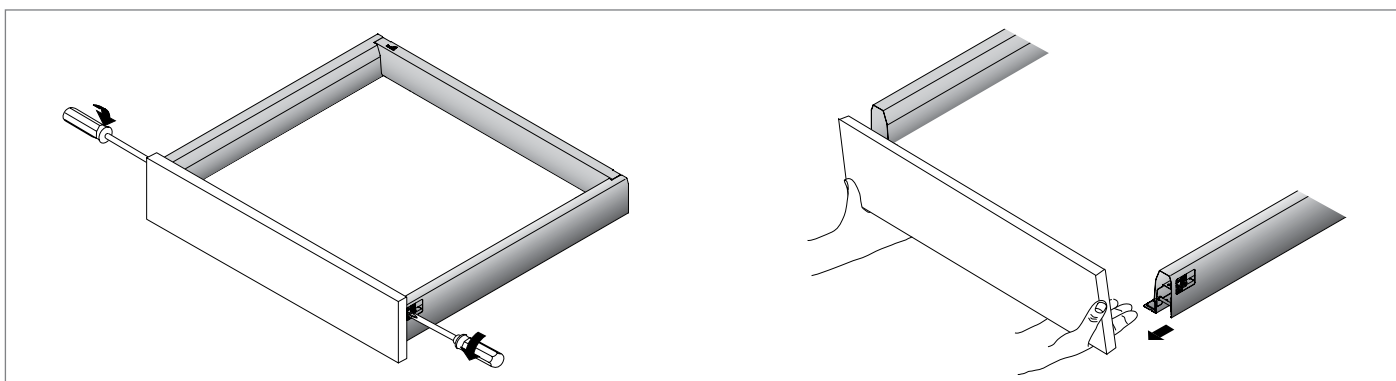
# Система выдвигающих ящиков ArciTech с двойными боковинами

## ► Монтаж, регулировка, демонтаж

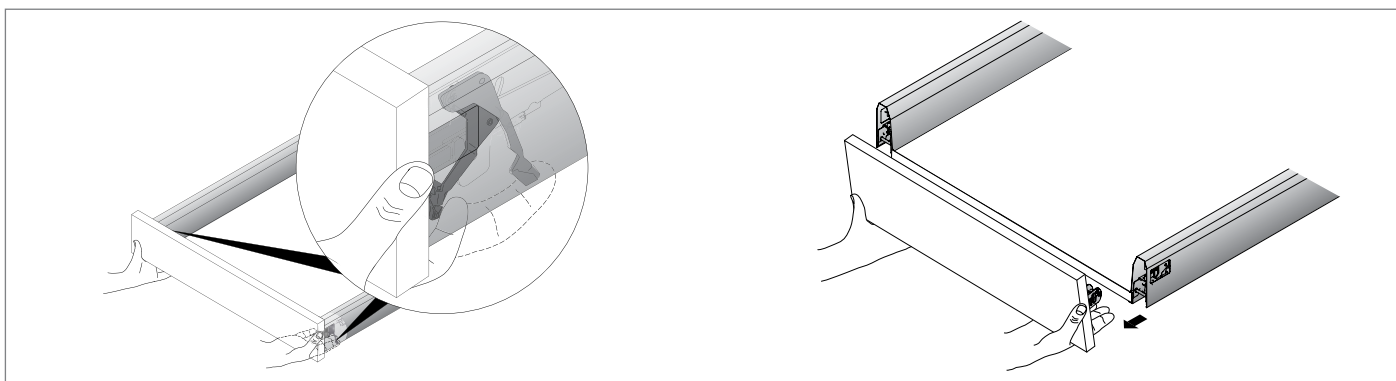
### Демонтаж TopSide



### Демонтаж передней панели, высота ящика 78 мм



### Демонтаж передней панели



# Система выдвижных ящиков ArgiTech с двойными боковинами

## ► Электромеханическая система открывания Easys



1) Одной из главных задач при разработке Easys было упрощение монтажа. Сверлильный шаблон для Easys позволяет легко и быстро разметить положение отверстий.



2) Штепсельные разъемы упрощают соединение профилей и крепежей.



3) Соединительный кабель протягивается через отверстие в основании шкафа.

# Система выдвижных ящиков ArciTech с двойными боковинами

## ► Электромеханическая система открывания Easys



4) Крепежи профиля прикручиваются к верхней и нижней панели шкафа в заранее просверленных отверстиях.



5) Блоки электропривода крепятся к профилям и подсоединяются к встроенным информационному и электрическому кабелям за считанные секунды. После этого можно без проблем регулировать высоту.



6) Вы легко освоите бесступенчатую регулировку дистанции открывания и синхронизацию блоков.



7) Держатель позволяет поместить блок электропривода в любом выбранном положении.



8) Блок электропривода просто крепится к держателю. Его можно снять без помощи инструментов и разборки шкафа.



9) Распределительный блок легко подсоединяется ко всем необходимым кабелям перед шкафом.



10) Благодаря практичным штепсельным разъемам прокладка электрических проводов проста и безопасна.



11) Распределительный блок со всеми соединителями устанавливается с помощью держателя, который можно расположить под шкафом в любом удобном месте.



12) Специальные демпферы крепятся с обратной стороны передней панели, чтобы обеспечить необходимое расстояние между корпусом шкафа и фасадом ящика.

### Минимум усилий – потрясающий эффект

Easys легко адаптируется к любой ситуации. Система устанавливается за задней стенкой ящика и благодаря небольшой монтажной глубине не отнимает полезное пространство. Easys подходит для любой ширины и глубины ящика, что означает невероятный простор для творчества. Минимальный путь включения обеспечивает возможность использования системы в шкафах с кромкой или без нее.



### Компоненты системы Easys:

- 1) Блок электропривода для ящиков и коробов
- 2) Установочные профили
- 3) Распределительный блок
- 4) Блок питания в комплекте с сетевым кабелем
- 5) Монтажный кронштейн для блока питания
- 6) Амортизатор для передней панели

### Принадлежности:

- Монтажный кронштейн для подключения отдельных ящиков
- Кабель для угловых решений и сенсор для предотвращения столкновений
- Кронштейн для задней стенки для внутренних коробов
- Внешний сенсор для ящиков с передними панелями большого размера
- Сверлильный кондуктор и разметочный шаблон



# Система выдвигающих ящиков ArciTech с двойными боковинами

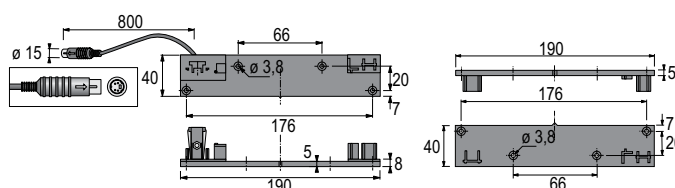
- ▶ Электромеханическая система открывания Easys
- ▶ Компоненты системы

## Комплект держателей профиля

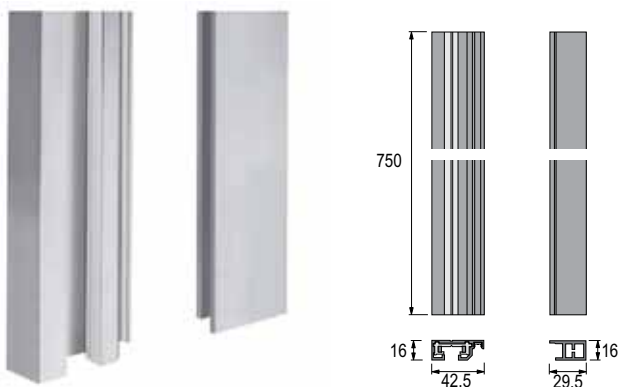


- ▶ Для монтажа профилей к верхней и нижней панелям
- ▶ Сверильный кондуктор, стр. 111
- ▶ Состав комплекта:  
1 держатель профиля нижний, с соединительным кабелем 800 мм  
1 держатель профиля верхний

Артикул	Кол-во
9 082 357	1 компл.



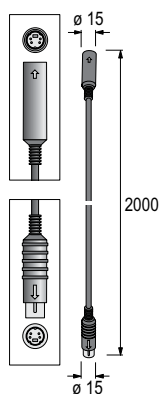
## Комплект профилей



- ▶ Для подключения до 6 блоков электропривода
- ▶ При необходимости может быть укорочен
- ▶ Алюминий
- ▶ Состав комплекта:  
1 профиль со встроенным электрическим и информационным кабелями (левый)  
1 профиль без кабелей (правый)

Номинальная длина, мм	Артикул	Кол-во
750	9 082 353	1 компл.

## Удлинитель



- ▶ Для удлинения соединительного кабеля для комплекта держателей профиля
- ▶ Длина 2000 мм
- ▶ Примечание: обратите внимание на максимальную длину кабеля для каждого блока питания, стр. 106

Артикул	Кол-во
9 100 852*	1 компл.

\* по запросу

# Система выдвигающих ящиков ArgiTech с двойными боковинами

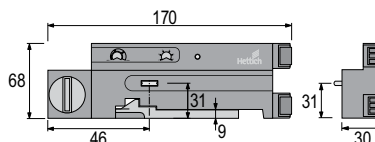
- ▶ Электромеханическая система открывания Easys
- ▶ Компоненты системы

## Блок электропривода



- ▶ Для открывания ящика / короба
- ▶ Монтаж без инструмента на крепежные профили с автоматическим электроснабжением
- ▶ Действие привода может регулироваться
- ▶ Может использоваться в следующих странах: Россия, Австралия, Бельгия, Болгария, Дания, Германия, Эстония, Финляндия, Франция, Греция, Индия, Ирландия, Исландия, Италия, Япония, Канада, Латвия, Лихтенштейн, Литва, Люксембург, Мальта, Новая Зеландия, Нидерланды, Норвегия, Австрия, Польша, Португалия, Румыния, Швеция, Швейцария, Сингапур, Словакия, Словения, Испания, Чешская республика, Венгрия, Украина, США, Объединенные Арабские Эмираты, Великобритания, Белоруссия, Кипр – другие страны по запросу

Артикул	Кол-во
9 078 139	1

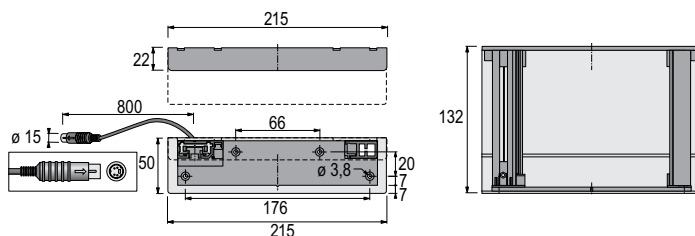


## Монтажный кронштейн



- ▶ Используется вместо профилей в особых монтажных ситуациях
- ▶ Для одного блока электропривода
- ▶ С соединительным кабелем 800 мм
- ▶ Сверильный кондуктор, стр. 111

Артикул	Кол-во
9 082 358	1



# Система выдвигающих ящиков ArciTech с двойными боковинами

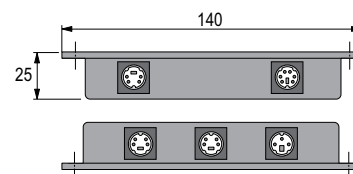
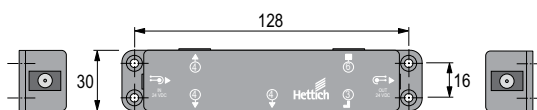
- ▶ Электромеханическая система открывания Easys
- ▶ Компоненты системы

## Распределительный блок

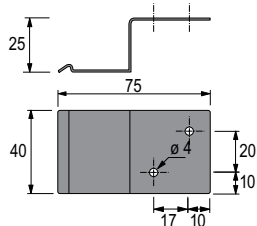


- ▶ На 1 корпус требуется 1 распределительный блок

Артикул	Кол-во
9 082 360	1



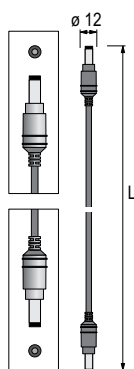
## Держатель распределительного блока



- ▶ Для монтажа к стенке или днищу корпуса
- ▶ Для простого монтажа / демонтажа распределительного блока

Артикул	Кол-во
9 097 923*	1

## Удлинитель распределительного блока



- ▶ Для соединения распределительных блоков
- ▶ Примечание: обратите внимание на максимальную длину кабеля для каждого блока питания, стр. 106

Номинальная длина, мм	Артикул	Кол-во
1500	9 082 362	1
2500	9 106 449*	1

\* по запросу

# Система выдвигающих ящиков ArgiTech с двойными боковинами

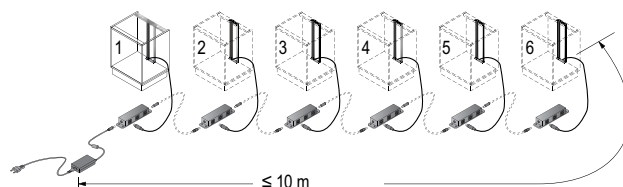
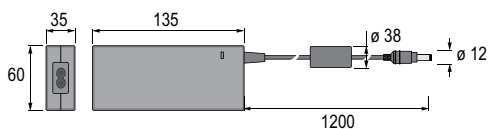
- ▶ Электромеханическая система открывания Easys
- ▶ Компоненты системы

## Блок питания

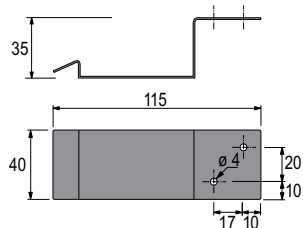


- ▶ 100 – 240 В, 50 - 60 Гц
- ▶ Для подключения до 6 распределительных блоков
- ▶ Уровень безопасности 2
- ▶ Вторичный провод 1200 мм к первому распределительному блоку
- ▶ Сетевой кабель заказывать отдельно
- ▶ В комплект включен сверлильный кондуктор для передней панели

Артикул	Кол-во
9 082 363	1



## Держатель блока питания



- ▶ Для монтажа на стенку или днище корпуса

Артикул	Кол-во
9 082 364	1

## Сетевой кабель



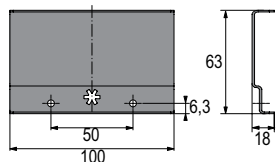
- ▶ Длина 1800 мм

Вид кабеля	Артикул	Кол-во
Тип С (европейский)	9 079 710	1

# Система выдвигающих ящиков ArciTech с двойными боковинами

- ▶ Электромеханическая система открывания Easys
- ▶ Компоненты системы

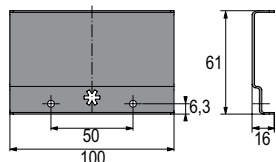
## Кронштейн для задней стенки, тип А



- ▶ При установке внутренних ящиков / коробов необходимо использовать кронштейн для задней стенки, тип А, для всех остальных ящиков, чтобы компенсировать расстояние до задней стенки

Артикул	Кол-во
9 123 342	1

## Кронштейн для задней стенки, тип В



- ▶ Кронштейн для задней стенки, тип В, необходимо использовать для всех ящиков / коробов с алюминиевыми задними стенками в шкафе

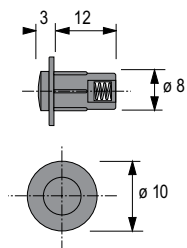
Артикул	Кол-во
9 134 769*	1

\* по запросу

# Система выдвигающих ящиков ArgiTech с двойными боковинами

- ▶ Электромеханическая система открывания Easys
- ▶ Компоненты системы

## Демпфер для передней панели под запрессовку



- ▶ Для установки в переднюю панель
- ▶ Для передних панелей высотой более 300 мм необходимо установить 4 демпфера

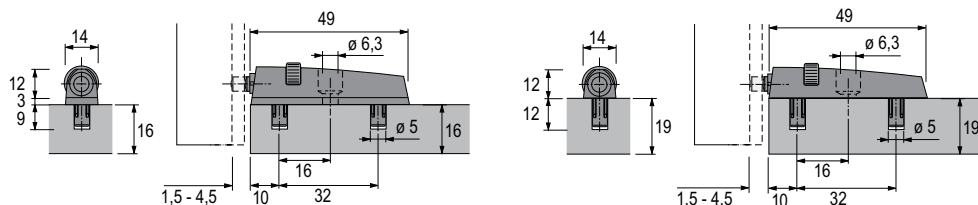
Артикул	Кол-во
9 082 365	2

## Демпфер для корпуса



- ▶ Для установки в боковину корпуса
- ▶ При использовании с внутренними ящиками / коробами, при использовании кромки уплотнения или в иных случаях, не позволяющих установку амортизатора под запрессовку
- ▶ Для передних панелей высотой более 300 мм необходимо установить 4 демпфера
- ▶ Диапазон регулировки 3 мм
- ▶ Комплект включает дистанционную планку, 3 мм

Артикул	Кол-во
9 106 451	2



# Система выдвигающих ящиков ArciTech с двойными боковинами

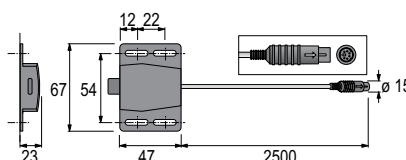
- ▶ Электромеханическая система открывания Easys
- ▶ Компоненты системы

## Сенсор

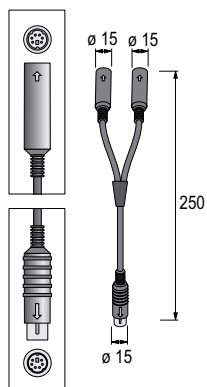


- ▶ Для надежной работы ящиков с передними панелями большого размера
- ▶ Подходит для установки на готовую кухню
- ▶ Всегда активирует блок электропривода, подключенный к позиции 1

Артикул	Кол-во
9 079 944	1



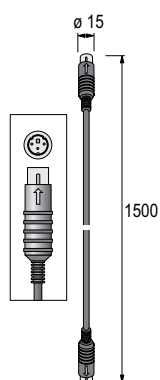
## Y-образный распределитель для сенсора



- ▶ Необходим при использовании двух сенсоров

Артикул	Кол-во
9 084 794	1

## Кабель для угловых решений



- ▶ Предотвращает одновременное открывание соседних ящиков / коробов, оснащенных системой Easys

Артикул	Кол-во
9 084 790	1

# Система выдвижных ящиков ArgiTech с двойными боковинами

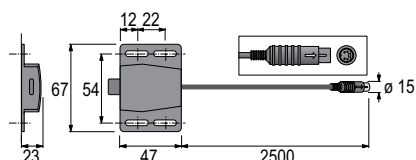
- ▶ Электромеханическая система открывания Easys
- ▶ Компоненты системы

## Угловой сенсор



- ▶ Предотвращает одновременное открытие соседних ящиков / коробов, не оснащенных системой Easys

Артикул	Кол-во
9 105 850*	1

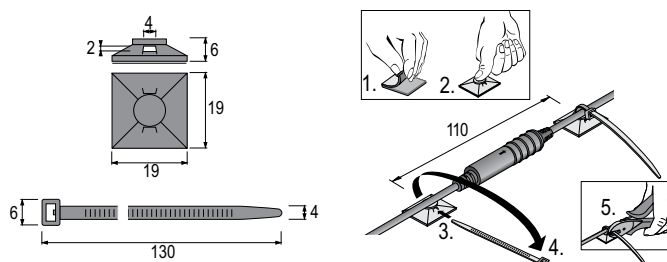


## Комплект креплений для кабелей



- Состав комплекта:
- ▶ 50 самоклеящихся планок
  - ▶ 50 креплений для кабелей

Артикул	Кол-во
9 109 834*	1



\* по запросу



# Система выдвигающих ящиков ArciTech с двойными боковинами

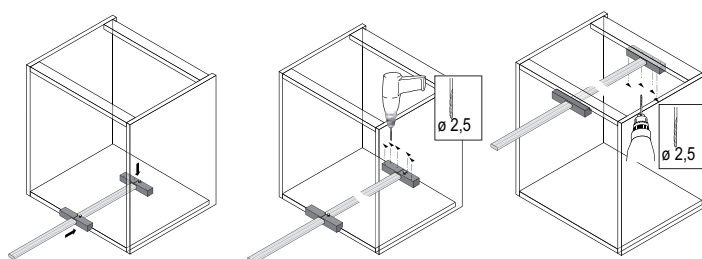
- ▶ Электромеханическая система открывания Easys
- ▶ Компоненты системы

## Сверлильный кондуктор для корпуса



- ▶ Для сверления отверстий для установки крепежных профилей или монтажного кронштейна
- ▶ Для разметки отверстия под прокладку кабеля

Артикул	Кол-во
9 086 400	1



## Система выдвигающих ящиков ArciTech с двойными боковинами

- ▶ Электромеханическая система открывания Easys
- ▶ Комплект для одного выдвигающего ящика

### Комплект Easys для одного выдвигающего ящика ArciTech



- ▶ Идеально для использования с ящиками под сбор мусора
  - ▶ Подходит для установки на готовую кухню
  - ▶ Легкий и быстрый монтаж:
  - ▶ Подключение непосредственно к блоку питания (не более одного блока электропривода на один блок питания)
  - ▶ Нет необходимости в адресации и синхронизации
  - ▶ Не совместим с деталями системы на стр.
- Состав комплекта:
- ▶ Блок электропривода
  - ▶ Монтажный кронштейн
  - ▶ Блок питания
  - ▶ Сетевой кабель
  - ▶ Держатель блока питания
  - ▶ Демпферы под запрессовку для передней панели ящика
  - ▶ Сверлильный кондуктор для передней панели
  - ▶ Ограничитель глубины сверления
  - ▶ Набор крепежа
  - ▶ Разметочный шаблон

Наименование	Артикул	Кол-во
Комплект с сетевым кабелем	9 115 909	1 компл.





# Система выдвижных ящиков ArciTech с двойными боковинами

## ► Монтажные приспособления, сверильные шаблоны

### Монтажное приспособление ArciFit 300



- Для монтажа ящиков и коробов ArciTech
- Ручное позиционирование элементов, пневматическая сборка
- Регулировка без инструмента
- Металлическая рама
- Сборка ящиков с помощью сжатого воздуха при давлении 6-8 бар
- Производительность: до 65 ящиков в час

Артикул	Кол-во
9 123 527*	1

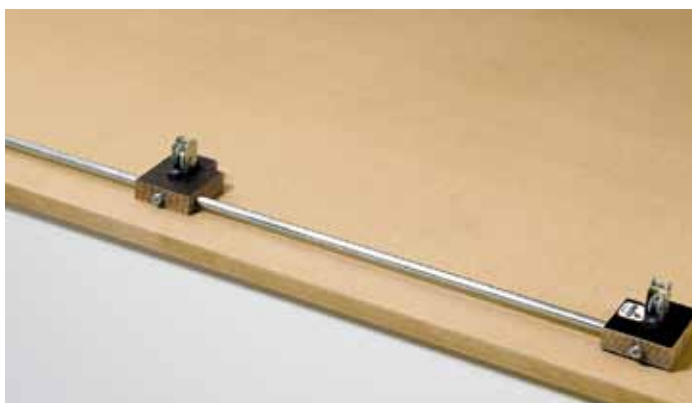
### Монтажное приспособление ArciFit 200



- Для монтажа ящиков и коробов ArciTech
- Ручное позиционирование и сборка
- Регулировка без инструмента
- Металлическая рама
- Производительность: до 40 ящиков в час

Артикул	Кол-во
9 123 525*	1

### Монтажное приспособление ArciFit 100



- Для монтажа ящиков и коробов ArciTech
- Ручное позиционирование и сборка
- Регулировка без инструмента
- Металлическая планка и деревянная панель
- Производительность: до 15 ящиков в час

Артикул	Кол-во
9 123 524	1

\* по запросу

# Система выдвигающих ящиков ArciTech с двойными боковинами

## ► Монтажные приспособления, сверильные шаблоны

### Монтажное приспособление для соединителей передней панели



- Для запрессовки соединителей передней панели ArciTech
- Для боковин высотой 78 мм

Артикул	Кол-во
9 127 212*	1

### Монтажное приспособление для соединителей передней панели



- Для запрессовки соединителей передней панели ArciTech
- Для боковин высотой 94 мм

Артикул	Кол-во
9 127 211	1

\* по запросу

# Система выдвижных ящиков ArciTech с двойными боковинами

## ► Монтажные приспособления, сверлильные шаблоны

### Инструмент для запрессовки



- Для монтажа боковин ArciTech / InnoTech
- Пластмасса / сталь

Артикул	Кол-во
0 078 091*	1

### Инструмент для запрессовки соединителей передней панели для продольного релинга



- Для запрессовки соединителей передней панели для продольного релинга в ящиках ArciTech

Артикул	Кол-во
9 140 129	1

\* по запросу

# Система выдвигающих ящиков ArciTech с двойными боковинами

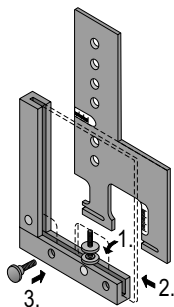
## ► Монтажные приспособления, сверлильные шаблоны

Сверлильный кондуктор Practica для ArciTech обеспечивает простой и безопасный способ монтажа фурнитуры к передней панели ящиков и коробов ArciTech.

Кондуктор состоит из трех элементов:

- Угловой упор Practica
- Сверлильный шаблон Practica для ящиков ArciTech
- Гильзовое сверло

### Угловой упор Practica



- Применяется в сочетании со сверлильным шаблоном Practica
- Подходит для всех ящиков:
  - ArciTech
  - InnoTech
  - MultiTech
- Алюминий

Артикул	Кол-во
0 078 093	1

### Сверлильный шаблон Practica для ящиков ArciTech



- Для монтажа передней панели:
  - ящиков ArciTech
  - коробов ArciTech
  - коробов ArciTech с двойным релингом
- Регулировка:
  - наложения передней панели на боковину: от -6 мм до +25 мм
  - высоты передней панели: до +40 мм от нижнего края днища
- Алюминий

Артикул	Кол-во
9 128 172	1

### Гильзовое сверло



- Минимальный износ сверла, т.к. оно не контактирует с шаблоном
- Втулка для точного направления сверла
- Регулируемый упор глубины сверления
- Подходит для сверлильных шаблонов Accura и Practica

Диаметр, мм	Артикул	Кол-во
3	9 115 510*	1
10	0 078 096	1

\* по запросу

# Система выдвигающих ящиков ArciTech с двойными боковинами

## ► Монтажные приспособления, сверильные шаблоны

### Сверильный шаблон для механизма Push to Open



- Для разметки отверстий в деревянной задней панели для установки механизма Push to open

Артикул	Кол-во
9 135 492	1

### Разметочный шаблон BlueJig AT



- Для разметки фасада под соединители передней панели ArciTech
- Сталь

Артикул	Кол-во
9 145 156	2





# Перечень артикулов

Артикул	Стр.	Артикул	Стр.	Артикул	Стр.
0 078 091*	116	9 122 921*	37	9 122 994	41
0 078 093	117	9 122 922	37	9 122 995	41
0 078 096	117	9 122 924*	37	9 122 996	41
9 078 139	104	9 122 925*	37	9 122 997*	41
9 079 710	106	9 122 926*	37	9 122 998	35, 41
9 079 944	109	9 122 932*	37	9 123 005	54
9 082 353	103	9 122 933*	37	9 123 006	54
9 082 357	103	9 122 934*	37	9 123 007*	54
9 082 358	104	9 122 949	43	9 123 008	54
9 082 360	105	9 122 950*	43	9 123 009	54
9 082 362	105	9 122 951	43	9 123 011	54
9 082 363	106	9 122 953	43	9 123 076	61
9 082 364	106	9 122 954*	43	9 123 077	60, 61
9 082 365	108	9 122 955	43	9 123 078*	41
9 084 790	109	9 122 957	43	9 123 083	48
9 084 794	109	9 122 958*	43	9 123 084	48
9 086 400	111	9 122 959	43	9 123 085*	48
9 097 923*	105	9 122 961*	43	9 123 089	49
9 100 852*	103	9 122 962*	43	9 123 090	49
9 105 850*	110	9 122 963*	43	9 123 091*	49
9 106 449*	105	9 122 969*	43	9 123 092	50
9 106 451	108	9 122 970*	43	9 123 093	50
9 109 834*	110	9 122 971*	43	9 123 094*	50
9 111 679	73	9 122 973	35	9 123 095	49, 50
9 115 510*	117	9 122 974*	35	9 123 096	49, 50
9 115 909	112	9 122 975	35	9 123 097	48, 49, 50
9 121 874	55	9 122 976*	35	9 123 098	48, 49, 50
9 121 875	55	9 122 978	41	9 123 099	48, 49, 50
9 121 876*	55	9 122 979*	41	9 123 100*	48, 49, 50
9 121 882	55	9 122 980	41	9 123 101	66
9 121 883	55	9 122 981*	41	9 123 102	66
9 121 884*	55	9 122 983	35	9 123 103	66
9 121 886	55	9 122 984	35	9 123 104	66
9 121 887	55	9 122 985	35	9 123 105	66
9 121 888*	55	9 122 986	35	9 123 106	66
9 122 912	37	9 122 987	35	9 123 107	66
9 122 913*	37	9 122 988	35	9 123 108*	66
9 122 914	37	9 122 989*	35	9 123 109	66
9 122 916	37	9 122 990*	35	9 123 110	66
9 122 917*	37	9 122 991	41	9 123 111	66
9 122 918	37	9 122 992	41	9 123 112	66
9 122 920	37	9 122 993	41	9 123 113	66

Артикул	Стр.	Артикул	Стр.	Артикул	Стр.
9 123 114	66	9 123 156*	70	9 127 212*	115
9 123 115	66	9 123 157	70	9 128 172	117
9 123 116	66	9 123 158*	70	9 132 264*	55
9 123 117*	66	9 123 159	70	9 132 266*	55
9 123 118	66	9 123 160*	70	9 132 267*	55
9 123 119	66	9 123 161	70	9 132 365	72
9 123 120	66	9 123 162*	70	9 132 367	72
9 123 121	66	9 123 163*	70	9 132 371	72
9 123 122	66	9 123 164*	70	9 132 373	72
9 123 123	66	9 123 165*	70	9 132 376*	73
9 123 124	66	9 123 166	70	9 132 377	73
9 123 125	66	9 123 167*	70	9 132 379*	73
9 123 126*	66	9 123 168	70	9 132 380	73
9 123 127	66	9 123 169*	70	9 132 381*	73
9 123 128	66	9 123 170	70	9 132 382	73
9 123 129	66	9 123 171*	70	9 132 384*	73
9 123 130	66	9 123 172*	70	9 132 386	73
9 123 131	66	9 123 191*	70	9 134 769*	107
9 123 132	66	9 123 192*	70	9 134 975	69
9 123 133	66	9 123 193	70	9 134 977	69
9 123 134	66	9 123 194*	70	9 134 979	69
9 123 135*	66	9 123 195	70	9 134 980	69
9 123 136	66	9 123 196*	70	9 134 992	69
9 123 137*	66	9 123 197	70	9 134 993	69
9 123 138*	66	9 123 198*	70	9 134 994	69
9 123 139*	66	9 123 199*	70	9 134 995*	69
9 123 140*	66	9 123 200*	70	9 135 013	69
9 123 141*	66	9 123 201*	70	9 135 015	69
9 123 142*	66	9 123 202	70	9 135 016	69
9 123 143*	66	9 123 203*	70	9 135 017	69
9 123 144*	66	9 123 204	70	9 135 019	69
9 123 145*	66	9 123 205*	70	9 135 020	69
9 123 146*	66	9 123 206	70	9 135 031	69
9 123 147*	66	9 123 207*	70	9 135 032*	69
9 123 148*	66	9 123 208*	70	9 135 070	68
9 123 149*	66	9 123 342	107	9 135 072	68
9 123 150*	66	9 123 352*	49, 50	9 135 074	68
9 123 151*	66	9 123 524	114	9 135 076	68
9 123 152*	66	9 123 525*	114	9 135 079	68
9 123 153*	66	9 123 527*	114	9 135 081	68
9 123 154*	66	9 127 011	54	9 135 086	68
9 123 155*	70	9 127 211	115	9 135 087	68

# Перечень артикулов

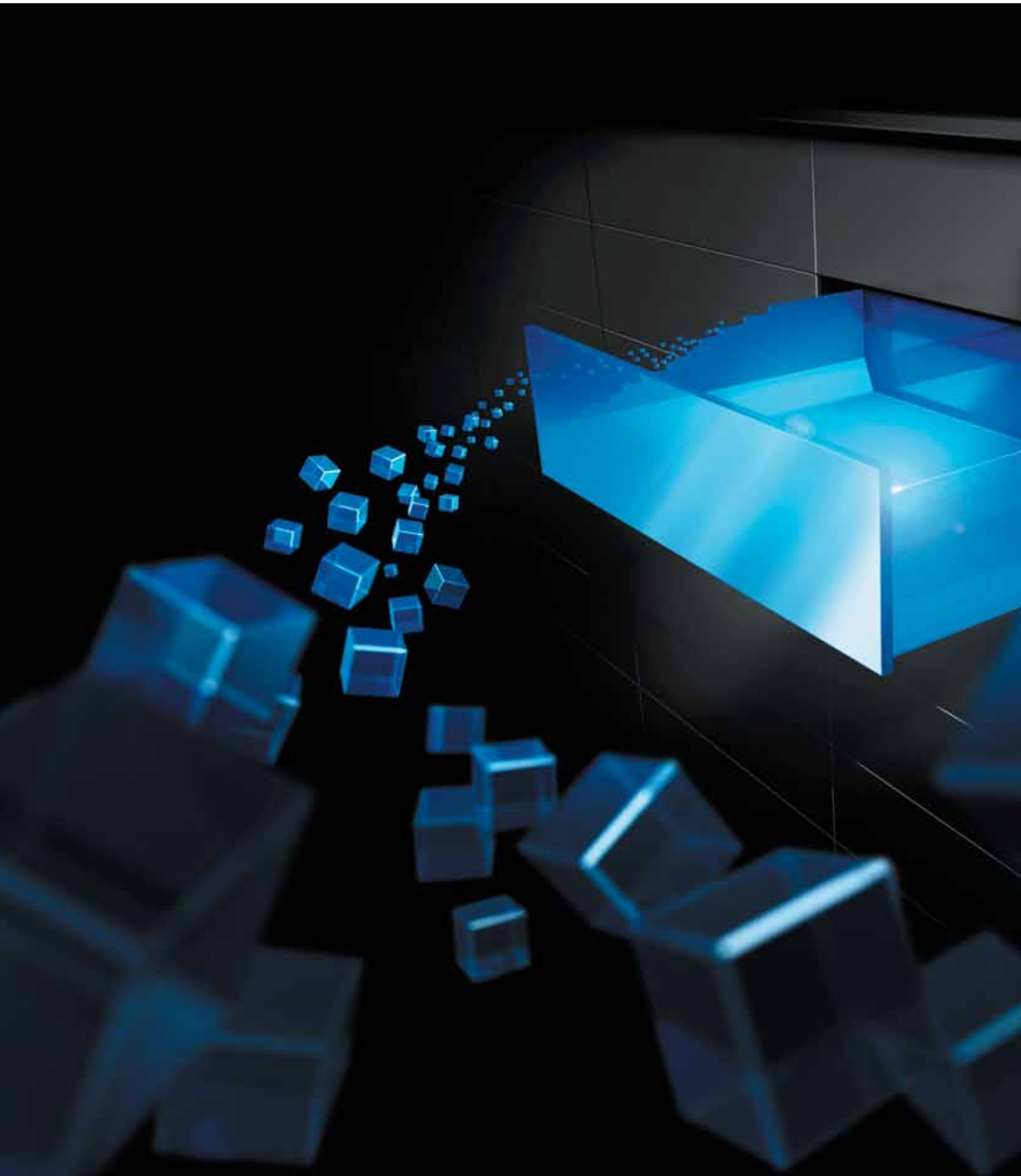
Артикул	Стр.	Артикул	Стр.	Артикул	Стр.
9 135 088	68	9 135 616	67	9 140 124*	50
9 135 090	68	9 135 617	67	9 140 129	116
9 135 092	68	9 135 619	67	9 141 713*	49, 50
9 135 093	68	9 135 620	67	9 143 034*	71
9 135 094*	68	9 135 621	55	9 143 035*	71
9 135 095	68	9 135 622	55	9 143 038*	71
9 135 097	68	9 135 675*	66	9 143 039*	71
9 135 099	68	9 135 677*	66	9 143 040*	71
9 135 100	68	9 135 678*	66	9 143 042*	71
9 135 101	68	9 135 679*	66	9 143 043*	71
9 135 103	68	9 135 680*	66	9 143 044*	71
9 135 105	68	9 135 681*	66	9 143 046*	71
9 135 107	68	9 139 146	71	9 145 156	118
9 135 108	68	9 139 148	71	9 149 176	61
9 135 109	68	9 139 152	71	9 149 177	61
9 135 112	68	9 139 153	71	9 149 178	61
9 135 114	68	9 139 155	71	9 149 179	61
9 135 115	68	9 139 156*	71	9 149 180	61
9 135 116*	68	9 139 157*	71	9 149 231	61
9 135 117	68	9 139 159*	71	9 149 232*	61
9 135 118	67	9 139 160*	71	9 149 233*	61
9 135 119	67	9 139 172	71	9 149 234	58
9 135 120	67	9 139 173	71	9 149 235	58
9 135 121	67	9 139 174	71	9 149 236	58
9 135 124	67	9 139 177	71	9 149 237	58
9 135 125	67	9 139 181*	71	9 149 238	58
9 135 126	67	9 139 183*	71	9 149 239	58
9 135 127	67	9 139 184*	71	9 149 240*	58
9 135 128	67	9 139 185*	71	9 149 242	58
9 135 129	67	9 139 187*	71	9 149 243	58
9 135 131	67	9 139 188	71	9 149 244*	58
9 135 132	67	9 139 189	71	9 149 245*	58
9 135 408	55	9 139 191	71	9 149 246*	58
9 135 492	118	9 139 192	71	9 149 247*	58
9 135 560	67	9 139 193	71	9 149 248*	58
9 135 574	67	9 139 195	71	9 149 249	60
9 135 575	67	9 139 196	71	9 149 250	60
9 135 577	67	9 139 197	71	9 149 251	60
9 135 580	67	9 139 199	71	9 149 252	60
9 135 592	67	9 139 894*	48, 49, 50	9 149 253	60
9 135 614	67	9 140 121*	48	9 149 254	60
9 135 615	67	9 140 123*	49	9 149 255*	60

Артикул	Стр.	Артикул	Стр.	Артикул	Стр.
9 149 256*	60	9 149 327	34	9 150 413	61
9 149 260	28	9 149 328	34	9 150 414	61
9 149 261	31, 33, 35, 39, 41, 45	9 149 329*	34	9 150 415	61
9 149 262	31, 33, 35, 39, 41, 45	9 149 330*	34	9 150 416	61
9 149 263	31, 33, 35, 39, 41, 45	9 149 331	36	9 150 417	61
9 149 264	31, 33, 35, 37, 39, 41, 43, 45	9 149 332	36	9 150 418*	61
9 149 265	31, 33, 35, 37, 39, 41, 43, 45	9 149 333	36	9 150 419*	61
9 149 266	31, 33, 35, 37, 39, 41, 43, 45	9 149 334*	36	9 150 420	58
9 149 268*	31, 33, 35, 37, 39, 41, 43, 45	9 149 335*	36	9 150 421	58
9 149 269*	31, 33, 35, 37, 39, 41, 43, 45	9 149 345	38	9 150 422	58
9 149 279	31	9 149 346	38	9 150 423	58
9 149 281	33, 35, 37	9 149 347	38	9 150 424	58
9 149 282	39, 41, 43	9 149 348	38	9 150 425	58
9 149 284	45	9 149 349	38	9 150 426*	58
9 149 285	33, 39, 45, 51	9 149 350	38	9 150 428	58
9 149 286	33, 39, 45, 51	9 149 351*	38	9 150 430	58
9 149 287	33, 39, 45, 51	9 149 352*	38	9 150 431*	58
9 149 288	33, 39, 45, 51	9 149 353	40	9 150 432*	58
9 149 289	33, 39, 45, 51	9 149 354	40	9 150 433*	58
9 149 290	33, 39, 45, 51	9 149 355	40	9 150 434*	58
9 149 291*	33, 39, 45, 51	9 149 356	40	9 150 435*	58
9 149 292*	33, 39, 45, 51	9 149 357	40	9 150 437	60
9 149 294	30, 52	9 149 358	40	9 150 439	60
9 149 295	30, 52	9 149 359*	40	9 150 441	60
9 149 297	30, 52	9 149 360*	40	9 150 442	60
9 149 299	30, 52	9 149 361	42	9 150 443	60
9 149 300	30, 52	9 149 362	42	9 150 445	60
9 149 302	30, 52	9 149 363	42	9 150 446*	60
9 149 304*	30, 52	9 149 364*	42	9 150 447*	60
9 149 306*	30, 52	9 149 365*	42	9 150 482*	29
9 149 315	32, 53	9 149 421	44	9 150 484*	31, 33, 35, 39, 41, 45
9 149 316	32, 53	9 149 422	44	9 150 485*	31, 33, 35, 39, 41, 45
9 149 317	32, 53	9 149 423	44	9 150 486*	31, 33, 35, 39, 41, 45
9 149 318	32, 53	9 149 424	44	9 150 487*	31, 33, 35, 37, 39, 41, 43, 45
9 149 319	32, 53	9 149 425	44	9 150 488*	31, 33, 35, 37, 39, 41, 43, 45
9 149 320	32, 53	9 149 426	44	9 150 489*	31, 33, 35, 37, 39, 41, 43, 45
9 149 321*	32, 53	9 149 428*	44	9 150 490*	31, 33, 35, 37, 39, 41, 43, 45
9 149 322*	32, 53	9 149 429*	44	9 150 491*	31, 33, 35, 37, 39, 41, 43, 45
9 149 323	34	9 149 980	29	9 150 500*	29
9 149 324	34	9 150 069	29	9 150 501*	31
9 149 325	34	9 150 398	32, 53	9 150 503*	33, 35, 37
9 149 326	34	9 150 412	61	9 150 505*	39, 41, 43

# Перечень артикулов

Артикул	Стр.	Артикул	Стр.	Артикул	Стр.
9 150 507*	45	9 150 571*	38	9 150 630	29
9 150 512*	33, 39, 45, 51	9 150 572*	38	9 150 641	31
9 150 513*	33, 39, 45, 51	9 150 573*	38	9 150 643	33, 35, 37
9 150 514*	33, 39, 45, 51	9 150 574*	38	9 150 644	39, 41, 43
9 150 515*	33, 39, 45, 51	9 150 575*	38	9 150 646	45
9 150 516*	33, 39, 45, 51	9 150 576*	40	9 150 647	33, 39, 45, 51
9 150 517*	33, 39, 45, 51	9 150 577*	40	9 150 648	33, 39, 45, 51
9 150 518*	33, 39, 45, 51	9 150 578*	40	9 150 649	33, 39, 45, 51
9 150 519*	33, 39, 45, 51	9 150 579*	40	9 150 650	33, 39, 45, 51
9 150 520*	28	9 150 580*	40	9 150 652	33, 39, 45, 51
9 150 521*	30, 52	9 150 581*	40	9 150 653	33, 39, 45, 51
9 150 522*	30, 52	9 150 582*	40	9 150 654*	33, 39, 45, 51
9 150 523*	30, 52	9 150 583*	40	9 150 656*	33, 39, 45, 51
9 150 524*	30, 52	9 150 584*	31, 33, 35, 39, 41, 45	9 150 657*	42
9 150 525*	30, 52	9 150 585*	31, 33, 35, 39, 41, 45	9 150 658*	42
9 150 526*	30, 52	9 150 586*	31, 33, 35, 39, 41, 45	9 150 659*	42
9 150 527*	30, 52	9 150 587*	31, 33, 35, 39, 41, 45	9 150 660*	42
9 150 528*	30, 52	9 150 588*	31, 33, 35, 39, 41, 45	9 150 661*	42
9 150 537*	32, 53	9 150 589*	31, 33, 35, 39, 41, 45	9 150 670*	44
9 150 538*	32, 53	9 150 590*	31, 33, 35, 39, 41, 45	9 150 671*	44
9 150 539*	32, 53	9 150 591*	31, 33, 35, 39, 41, 45	9 150 672*	44
9 150 540*	32, 53	9 150 597*	31	9 150 673*	44
9 150 542*	32, 53	9 150 599*	33, 35	9 150 674*	44
9 150 543*	32, 53	9 150 600*	39, 41	9 150 675*	44
9 150 544*	32, 53	9 150 602*	45	9 150 676*	44
9 150 545*	32, 53	9 150 603*	33, 39, 45, 51	9 150 677*	44
9 150 546*	34	9 150 604*	33, 39, 45, 51	9 150 678	30, 52
9 150 547*	34	9 150 605*	33, 39, 45, 51	9 150 679	30, 52
9 150 548*	34	9 150 606*	33, 39, 45, 51	9 150 680	30, 52
9 150 549*	34	9 150 607*	33, 39, 45, 51	9 150 681	30, 52
9 150 550*	34	9 150 609*	33, 39, 45, 51	9 150 682	30, 52
9 150 551*	34	9 150 610*	33, 39, 45, 51	9 150 683	30, 52
9 150 552*	34	9 150 611*	33, 39, 45, 51	9 150 684*	30, 52
9 150 553*	34	9 150 612	29	9 150 685*	30, 52
9 150 554*	36	9 150 613	31, 33, 35, 39, 41, 45	9 150 686	32, 53
9 150 555*	36	9 150 614	31, 33, 35, 39, 41, 45	9 150 687	32, 53
9 150 556*	36	9 150 615	31, 33, 35, 39, 41, 45	9 150 688	32, 53
9 150 557*	36	9 150 616	31, 33, 35, 37, 39, 41, 43, 45	9 150 702	32, 53
9 150 558*	36	9 150 618	31, 33, 35, 37, 39, 41, 43, 45	9 150 703	32, 53
9 150 568*	38	9 150 619	31, 33, 35, 37, 39, 41, 43, 45	9 150 704*	32, 53
9 150 569*	38	9 150 620*	31, 33, 35, 37, 39, 41, 43, 45	9 150 705*	32, 53
9 150 570*	38	9 150 621*	31, 33, 35, 37, 39, 41, 43, 45	9 150 706	34

Артикул	Стр.	Артикул	Стр.	Артикул	Стр.
9 150 707	34	9 150 757*	30, 52	9 150 819*	44
9 150 708	34	9 150 758*	30, 52	9 150 820*	44
9 150 709	34	9 150 759*	30, 52	9 150 821*	44
9 150 710	34	9 150 760*	30, 52	9 150 822*	44
9 150 711	34	9 150 761*	30, 52	9 150 823*	44
9 150 712*	34	9 150 762*	30, 52	9 150 996	28
9 150 713*	34	9 150 763*	30, 52		
9 150 714	36	9 150 764*	32, 53		
9 150 715	36	9 150 766*	32, 53		
9 150 716	36	9 150 767*	32, 53		
9 150 717*	36	9 150 768*	32, 53		
9 150 718*	36	9 150 769*	32, 53		
9 150 719	38	9 150 770*	32, 53		
9 150 720	38	9 150 771*	32, 53		
9 150 721	38	9 150 772*	32, 53		
9 150 722	38	9 150 773*	34		
9 150 723	38	9 150 775*	34		
9 150 724	38	9 150 776*	34		
9 150 725*	38	9 150 777*	34		
9 150 726*	38	9 150 778*	34		
9 150 727	40	9 150 779*	34		
9 150 728	40	9 150 780*	34		
9 150 729	40	9 150 781*	34		
9 150 730	40	9 150 787*	38		
9 150 731	40	9 150 788*	38		
9 150 732	40	9 150 789*	38		
9 150 733*	40	9 150 790*	38		
9 150 734*	40	9 150 791*	38		
9 150 735	42	9 150 792*	38		
9 150 736	42	9 150 793*	38		
9 150 737	42	9 150 794*	38		
9 150 738*	42	9 150 795*	40		
9 150 739*	42	9 150 796*	40		
9 150 748	44	9 150 797*	40		
9 150 749	44	9 150 798*	40		
9 150 750	44	9 150 799*	40		
9 150 751	44	9 150 800*	40		
9 150 752	44	9 150 801*	40		
9 150 753	44	9 150 802*	40		
9 150 754*	44	9 150 816*	44		
9 150 755*	44	9 150 817*	44		
9 150 756*	30, 52	9 150 818*	44		





# Техническая и правовая информация о продукте



## **Области применения**

Системы выдвижных ящиков Hettich предназначены для использования в домашней или коммерческой мебели, в жилых комнатах, спальнях, кухнях, ванных комнатах и офисах.

## **Нагрузочная способность и защита от опрокидывания**

Нагрузочная способность (в соответствии с DIN EN 15338), указанная в справочнике, относится к чистому весу выдвижного ящика, включая его содержимое, в кг.

Все системы выдвижных ящиков Hettich имеют защиту от демонтажа / опрокидывания и удовлетворяют требованиям тестов в соответствии с DIN EN 15338.

Выдвижные ящики и направляющие, смонтированные должным образом, пригодны для мебели, соответствующей DIN 14749.

Максимальная высота фасада выдвижного ящика зависит от материала, размеров ящика и системы направляющих. Для получения более подробной информации обратитесь к представителям Hettich.

## **Испытание на коррозию**

Системы направляющих и выдвижных ящиков Hettich удовлетворяют требованиям в соответствии с DIN EN 15338, испытание в водном конденсате в течение 72 часов согласно DIN EN 6270.

## **Дополнительная информация**

В случае использования ДСП с качеством, обеспечивающим сопротивление на вырывание винта в соответствии с DIN EN 320 (> 1000 Н), мы рекомендуем монтаж при помощи винтов прямого крепления согласно монтажным инструкциям в справочнике. Способы крепления, отклоняющиеся от спецификации, должны быть подтверждены производителем мебели.

## **Общие условия продаж и поставок:**

Все поставки и услуги осуществляются исключительно на основании наших общих условий продаж и поставок, с которыми вы можете ознакомиться на нашей странице в интернете по адресу [www.hettich-agb.com](http://www.hettich-agb.com).

## **Правовая информация**

Hettich Marketing- und Vertriebs GmbH & Co. KG  
32278 Kirchlengern Germany  
Июль 2013

Мы обладаем всеми авторскими правами на этот справочник. Данный справочник не может быть скопирован частично или полностью без нашего письменного разрешения.

Допускаются технические изменения.

Hettich Marketing- und Vertriebs GmbH & Co. KG не несет ответственности за возможные опечатки и ошибки.

Цвета в справочнике могут не полностью совпадать с цветом изделий.

[www.hettich.ru](http://www.hettich.ru)

Technik für Möbel

  
**Hettich**