



Регулируемая фурнитура для кроватей и мягкой мебели

Technik für Möbel

  
**Hettich**

Устраивайтесь поудобнее



## Ассортимент

FricoFlex



FricoFlex  
Страница 6

VarioFlex



VarioFlex  
Страница 10

FrankoFlex



FrankoFlex  
Страница 14

PowerFlex



PowerFlex  
Страница 20

VarioStretch



VarioStretch  
Страница 26

UniFix



UniFix  
Страница 29



**MultiFlex**



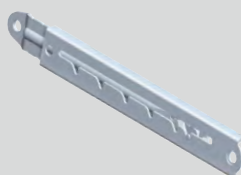
MultiFlex  
Страница 32

**Фурнитура для кроватей**



Фурнитура для кроватей  
Страница 37

**Rastomat**



Rastomat  
Страница 38

**Mosys**



Mosys  
Страница 44

**Техническая информация**

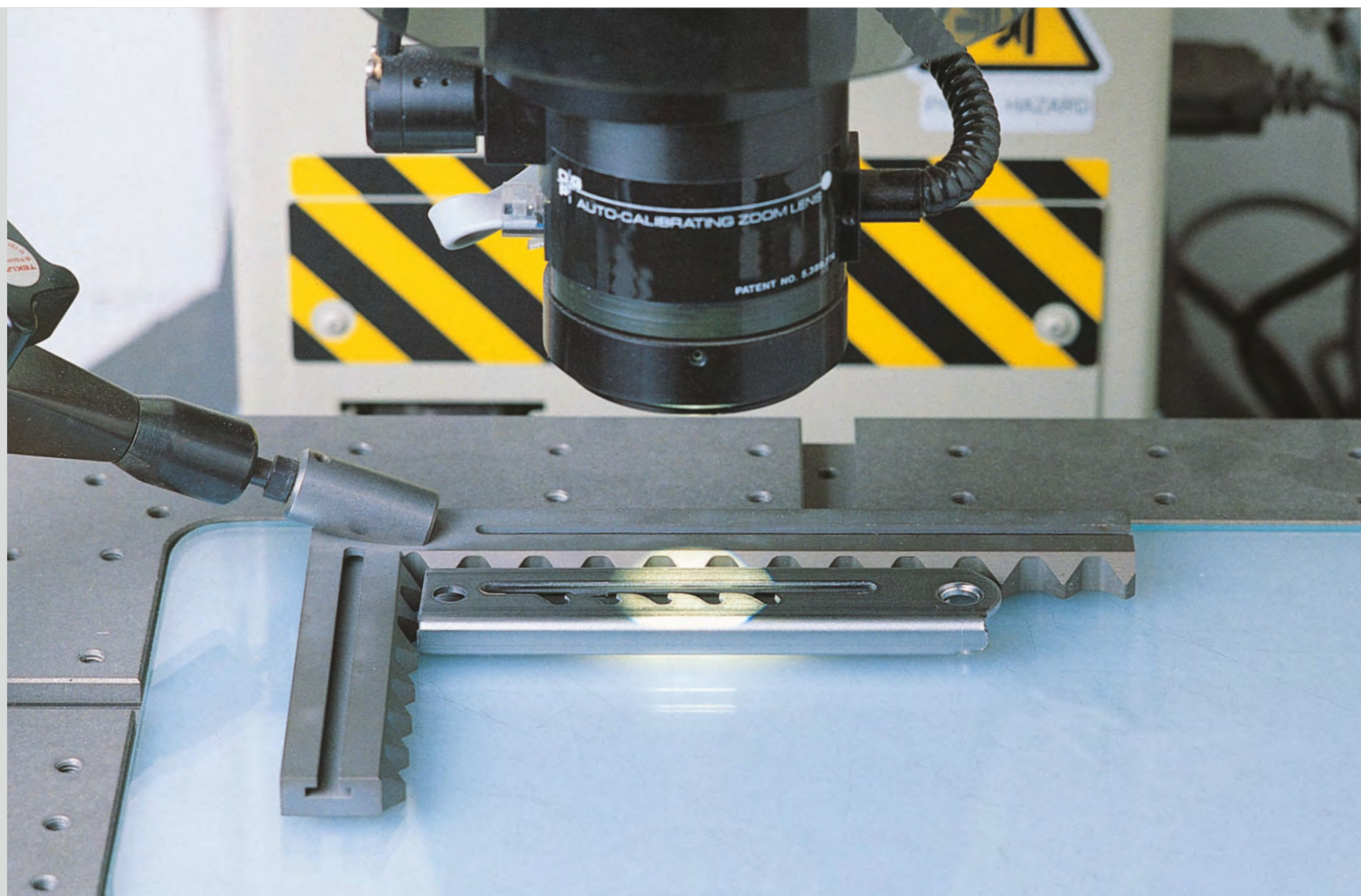
Определение изгибающего момента  
Страница 25

Инструкция по технике безопасности  
Страница 47

Варианты применения  
Страница 46



# Качество Hettich: Улучшить можно лишь то, что можно измерить!



## Слоган компании Hettich давно известен на международном мебельном рынке.

Hettich – один из крупнейших производителей мебельной фурнитуры. Каждый день более 6,000 работников компании вкладывают свои знания и умения в развитие умной техники для мебели. 38 представительств, партнерские организации, а также производственные комплексы в Америке, Европе и Азии позволяют нам всегда быть рядом с нашими клиентами, где бы они ни находились.

Hettich Franke – один из производственных комплексов компании Hettich, где проектируют, производят фурнитуру и механизмы для регулировки кроватей и мягкой мебели.

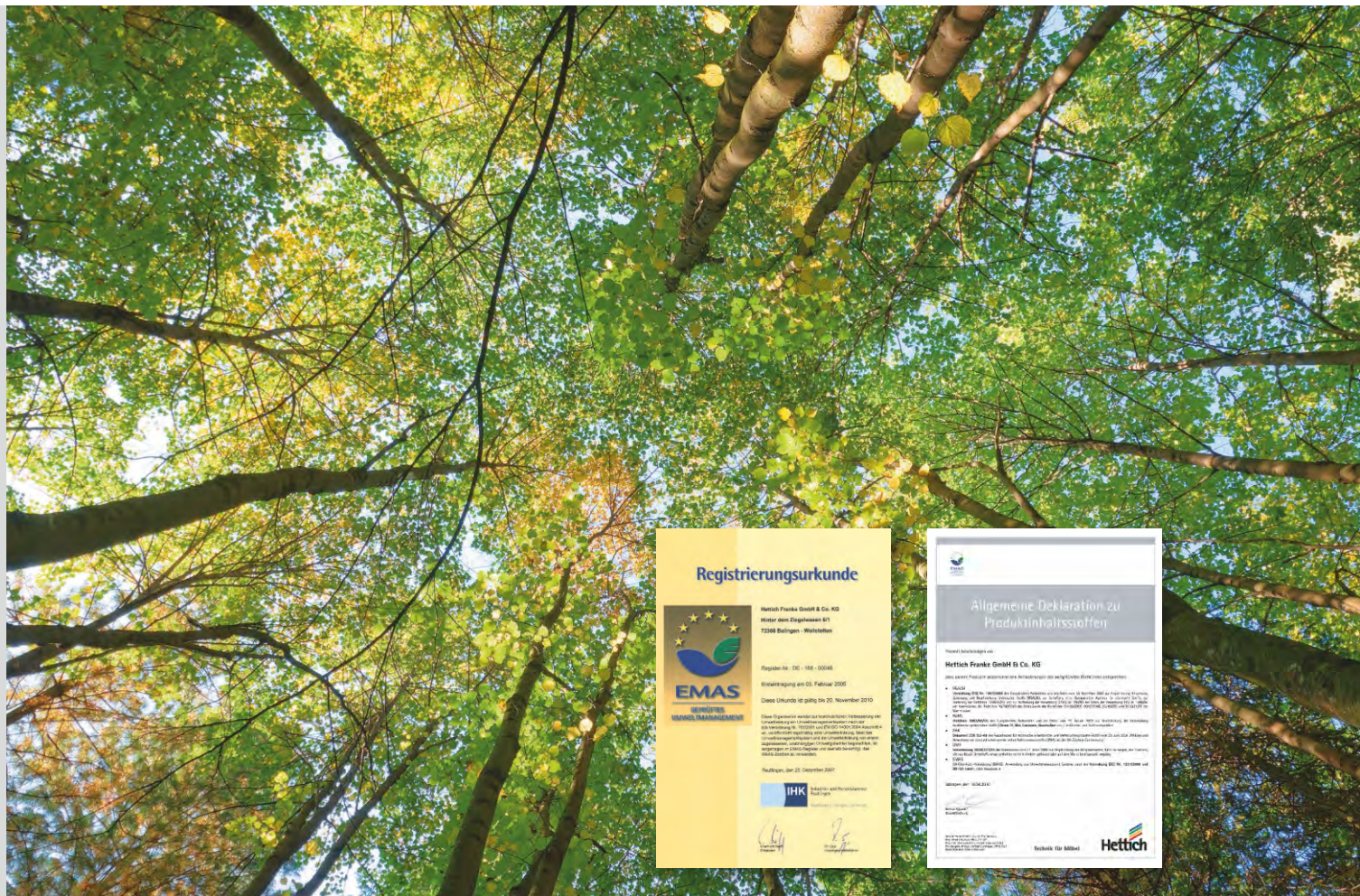
Hettich Franke – компания с богатыми традициями и инновационным производством, где создается качественная и функциональная фурнитура для комфортной мебели спальни и гостиной. Hettich Franke заслужил репутацию надежного поставщика, строго соблюдая стандарты DIN EN ISO 9001 и директиву EMAS.

В новом производственном комплексе Hettich Franke в Балингене (Германия) более 100 работников создают механизмы для механической и автоматической регулировки мягкой мебели, в том числе и блоки питания. Инновационная продукция разрабатывается немецкими специалистами в соответствии с последними трендами в мебельном дизайне и проходит жесткий контроль качества не только в собственной лаборатории, но и в независимых центрах тестирования в Германии и других странах.





# Hettich и окружающая среда: ответственная деятельность, активная защита, инновационное мышление.



Hettich осознает важность экологических программ для мира, в котором мы живем. Понимание этого определяет экологическую политику компании. Наш инспектор по охране окружающей среды несет личную ответственность за деятельность, которую Hettich ведет уже много лет. К тому же, для каждой производственной площадки мы создали отдельный экологический комитет. Для нас предписания закона – это минимальные требования. Мы следуем директиве EMAS и работаем над дальнейшим совершенствованием, что в будущем будет способствовать большей экономии сырья и меньшему ущербу экологии.

## Экологический менеджмент Hettich

Компания Hettich начала внедрять эффективные системы охраны окружающей среды согласно директиве EMAS (Сейчас это Директива ЕС № 761/2001, включая EN ISO 14001/2004) еще в 1996 году. Это помогает нам не только эффективно защищать окружающую среду, но и достичь высокого уровня безопасности. Поэтому мы также требуем от наших поставщиков соответствия необходимым экологическим стандартам, стандартам промышленной безопасности, охраны здоровья и социального благополучия.

Результаты, достигнутые в рамках производства направляющих и ящиков, иллюстрируют впечатляющий эффект от внедрения этих мер и демонстрируют наше неустойчивое стремление подтверждать слова фактами:

### Снижение загрязнения окружающей среды с 2003 по 2011:

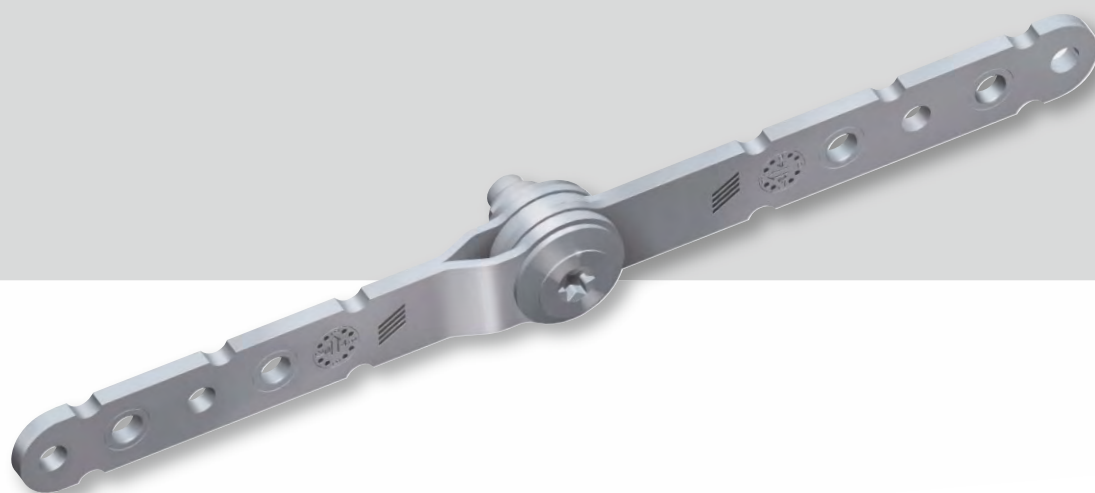
Специальное водопотребление:	32 %
Специальное энергопотребление:	20 %
Специальный выброс CO <sub>2</sub> :	16 %



## Фрикционный механизм регулировки для подголовников и подлокотников. **FricoFlex**

Мы гарантируем, что уникальный механизм FricoFlex сохранит свою превосходную функциональность и не будет разбалтываться на протяжении всего срока эксплуатации. Наша уверенность основана на трех факторах: уникальный материал, особая конструкция компонентов и автоматический процесс сборки со строгим контролем качества.





**Фурнитура для узких подголовников и подлокотников  
с максимальной свободой регулировки.**

- ▶ Единая деталь
- ▶ Регулировка в диапазоне 270°
- ▶ Бесшумная, плавная регулировка
- ▶ Монтаж деревянного каркаса при помощи винтов М6 (см. инструкцию по монтажу)
- ▶ Возможна установка в трубчатые рамы 22 x 1,8 мм. Имеются углубления с расстоянием между центрами 58 мм, в которых можно зафиксировать трубчатую раму.
- ▶ Применение слева и справа
- ▶ Изгибающий момент (M) = Сила (F) x Плечо (l)

# Фрикционный механизм

## ► FricoFlex

### FricoFlex

#### FricoFlex

Артикул	Кол-во
914 642 900*	100

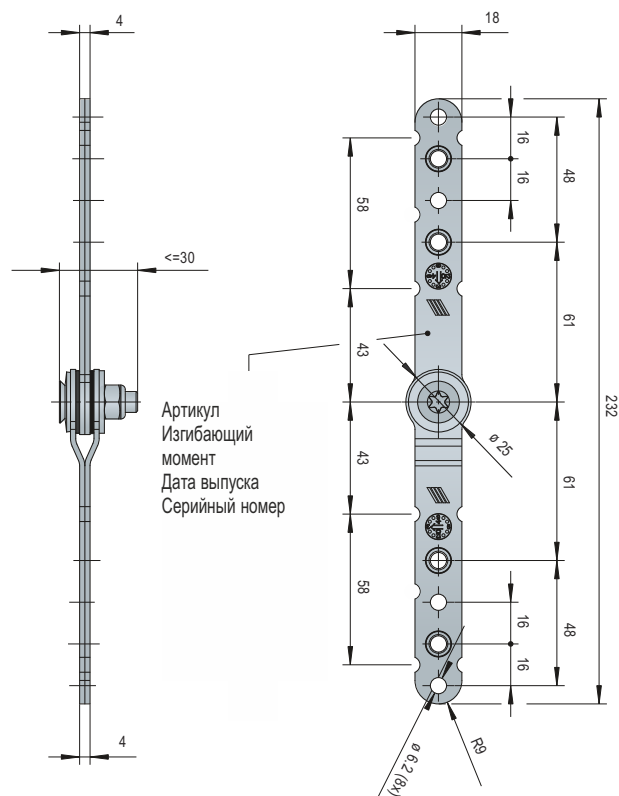
\* по запросу



#### Пример: артикул 914 642 900

Изгибающий момент этого механизма = 7 Нм с отклонением +/- 10%.  
Для регулировки подголовника длиной 200 мм (измеряя от центра вращения) с нагрузкой 7 кг = 70 Н необходимо установить 2 механизма с изгибающим моментом 7 Нм параллельно друг другу.

### Техническая информация



## ► Информация

Инструкции по технике безопасности, ограничение ответственности см. на стр. 47.

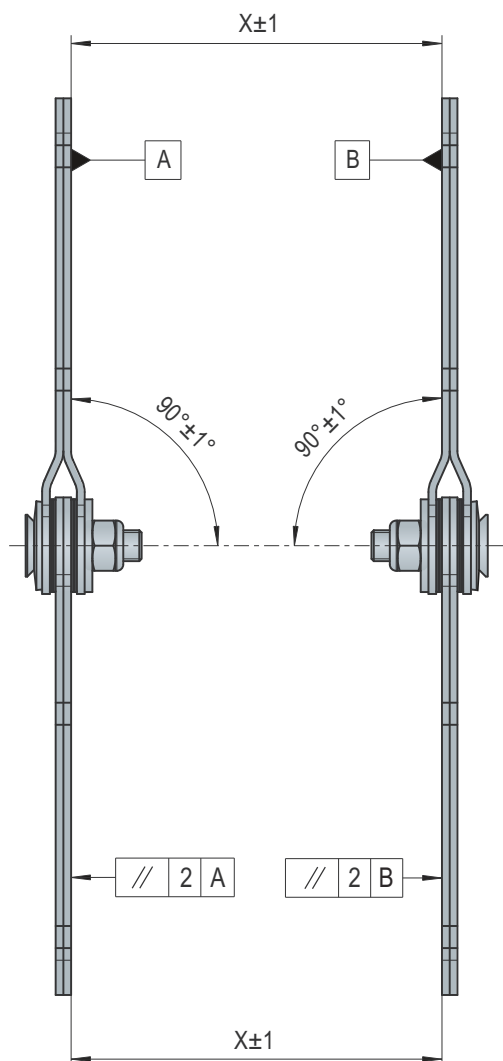
Возможна техническая модификация продукта.



# Фрикционный механизм

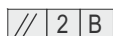
- ▶ FricoFlex
- ▶ Рекомендации по установке

## Рекомендации по установке



### Рекомендации по сборке:

Фрикционные элементы FricoFlex изготовлены из пассивированной стали и пластика. Рекомендуется крепление к деревянной или металлической раме при помощи винтов, либо фиксация в трубчатых рамах 22 x 1,8 мм.  
ВНИМАНИЕ: FricoFlex не предназначен для сварки!



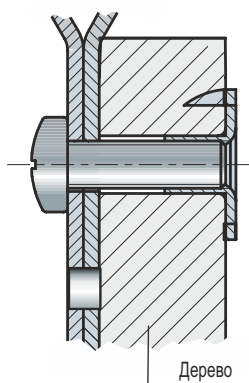
**Важно, чтобы детали монтировались параллельно друг другу!**

Пожалуйста, перед креплением убедитесь, что детали установлены параллельно и без отклонений от опорной линии. Допустимое отклонение планки от опорной линии (планки) А (В). Регулируемая планка должна быть расположена между двумя планками, параллельными опорной линии на дистанции 2,0 мм.

## Схема монтажа

### Монтаж в деревянном каркасе

При монтаже в деревянном каркасе необходимо применять винты М6 в соответствии со стандартом DIN EN ISO 7045. Их следует укрепить усовыми гайками.



## ▶ Информация

Инструкции по технике безопасности, ограничение ответственности см. на стр. 47.

Возможна техническая модификация продукта.

Механизм трансформации для подголовников в мягкой мебели.

## VarioFlex

Благодаря малому диаметру 35 мм и различным вариантам монтажа VarioFlex идеально подходит для создания комфортной и стильной мягкой мебели.







### **Механизм трансформации для подголовников в мягкой мебели**

- ▶ Не требует предварительной сборки
- ▶ Регулировка в диапазоне 360°
- ▶ Шаг регулировки 15°
- ▶ Регулировка возможна в обоих направлениях
- ▶ Тихий звук при трансформации
- ▶ Возможна поставка с различными ножками и монтажными планками

# Механизм трансформации

## ► VarioFlex

### VarioFlex

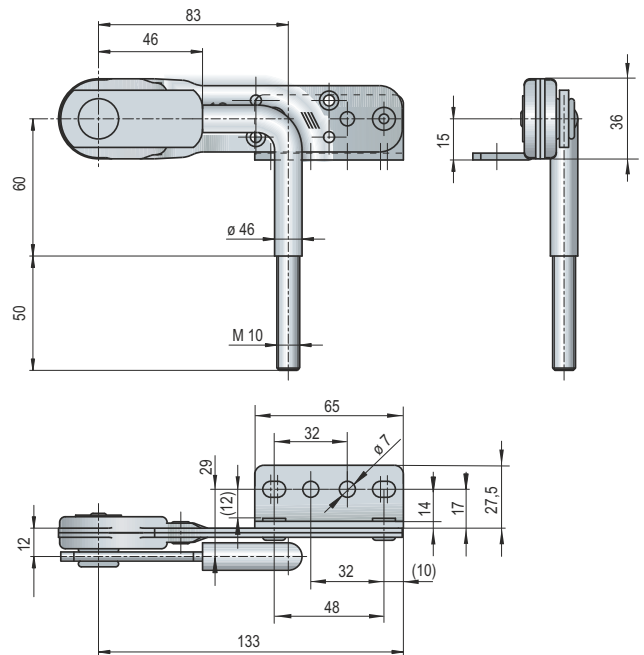
#### VarioFlex

- с круглой ножкой
- для комплекта требуется правая и левая детали и две хромированные заглушки (см. ниже)

	Артикул	Кол-во
левая деталь	911 884 400	25
правая деталь	911 884 500	25



### Техническая информация



### Принадлежности

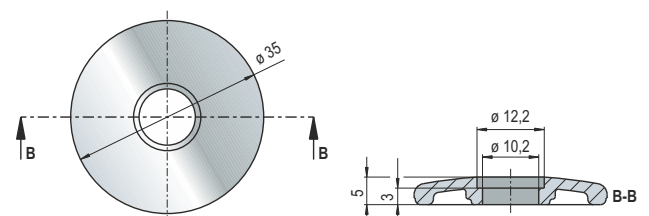
#### Хромированная заглушка

- для VarioFlex с круглой ножкой
- хромированная

Артикул	Кол-во
910 121 100	200



### Техническая информация



## ► Информация

Инструкции по технике безопасности, ограничение ответственности см. на стр. 47.

Возможна техническая модификация продукта.



# Механизм трансформации

- ▶ VarioFlex
- ▶ Рекомендации по установке

## VarioFlex

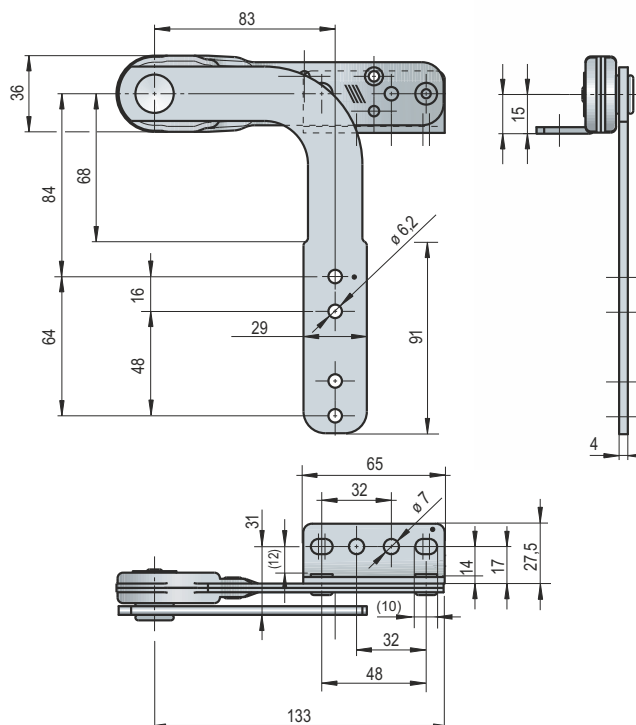
### VarioFlex

- ▶ с плоской ножкой
- ▶ совместимо UniFix, см. стр. 29

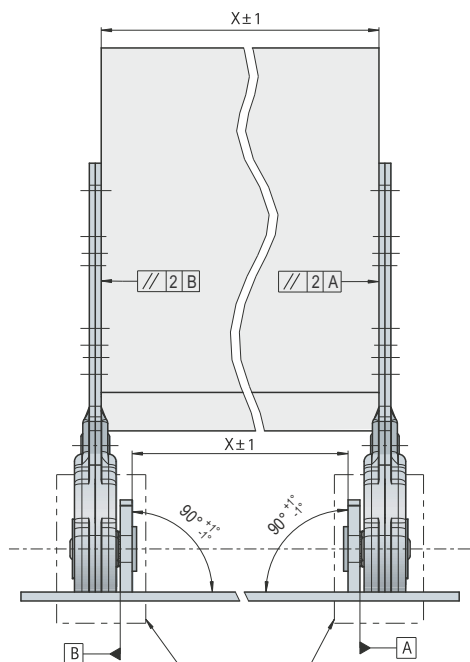
	Артикул	Кол-во
левая деталь	911 764 600	25
правая деталь	911 746 000	25



## Техническая информация

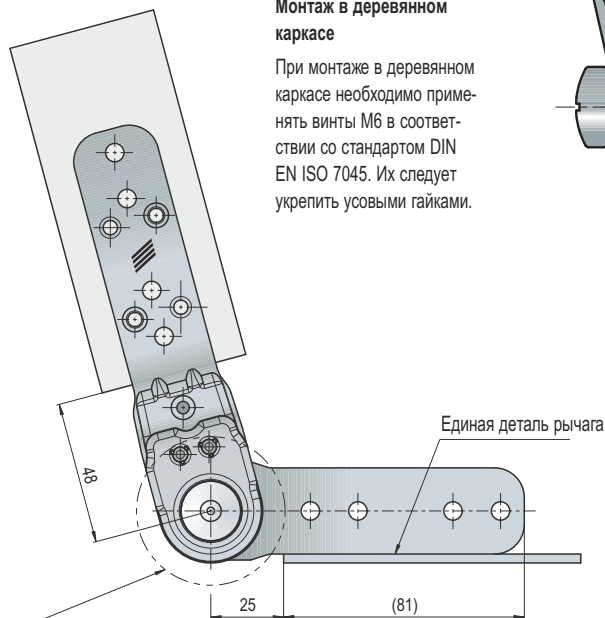
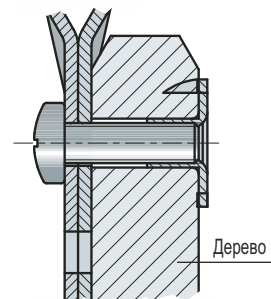


## Рекомендации по установке

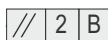


### Монтаж в деревянном каркасе

При монтаже в деревянном каркасе необходимо применять винты М6 в соответствии со стандартом DIN EN ISO 7045. Их следует укрепить усовыми гайками.



**Внимание:** Пожалуйста, обратите внимание на то, что грязь и стружка не должны попасть в механизм.



### Важно, чтобы детали монтировались параллельно друг другу!

Пожалуйста, перед креплением убедитесь, что детали установлены параллельно и без отклонений от опорной линии. Допустимое отклонение планки от опорной линии (планки) А (В). Регулируемая планка должна быть расположена между двумя планками, параллельными опорной линии на дистанции 2,0 мм.

## Механизм трансформации подлокотника и подголовника в мягкой мебели. **FrankoFlex**

Механизм FrankoFlex – надежное решение для позиционной регулировки подголовников и подлокотников в мягкой мебели. Покупатели высоко ценят универсальность и стабильную работу механизма.







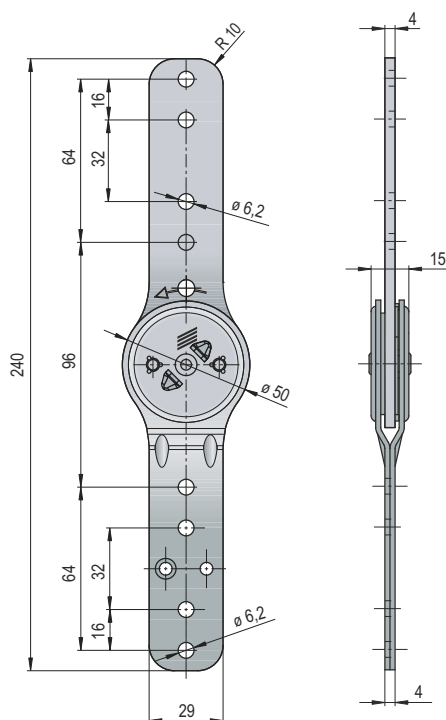
#### Для индивидуальной регулировки подлокотника и подголовника

- ▶ возможность монтажа на деревянный и металлический каркас
- ▶ лаконичный дизайн и скрытый монтаж не нарушают внешнего вида мебели и гарантируют идеальную функциональность
- ▶ аккуратные прорези 9° позволяют проводить индивидуальную регулировку
- ▶ монтажное расстояние по Системе 32
- ▶ благодаря плоскому и тонкому дизайну возможны различные виды монтажа

### FrankoFlex



### Техническая информация



### FrankoFlex

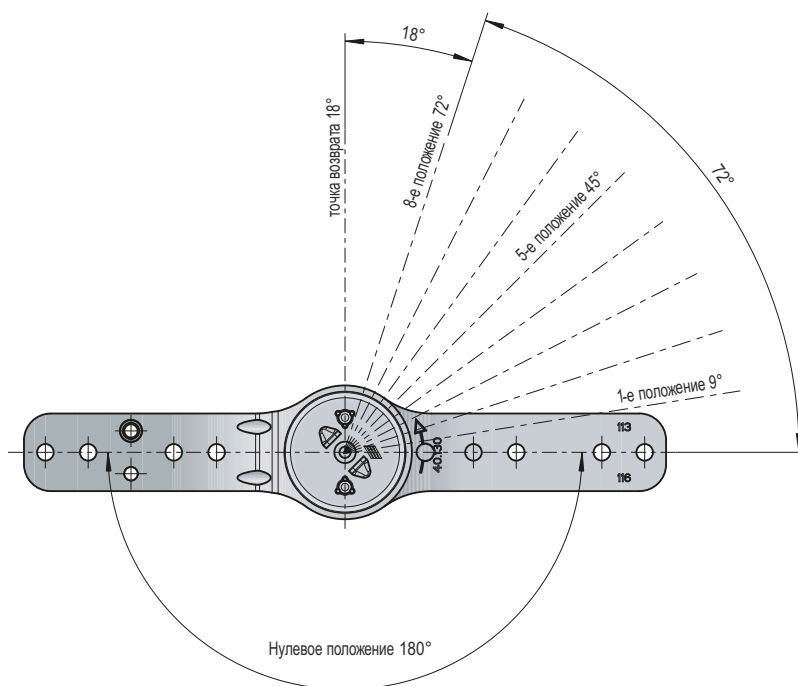
#### FrankoFlex

- нулевое положение 180°
- 8 положений регулировки

Артикул	Кол-во
999 005 493*	50

\* по запросу

### Техническая информация



## ► Информация

Другие варианты по запросу

# Механизм трансформации

## ► FrankoFlex

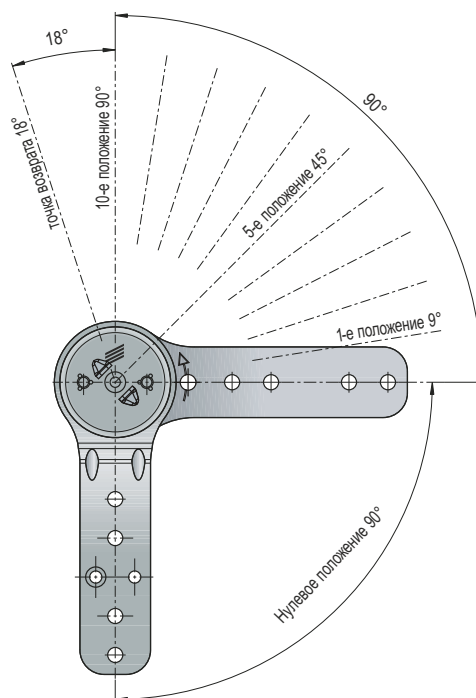
### FrankoFlex

#### FrankoFlex

- нулевое положение 90°
- 10 положений регулировки

Артикул	Кол-во
905 199 800	50

### Техническая информация



### FrankoFlex

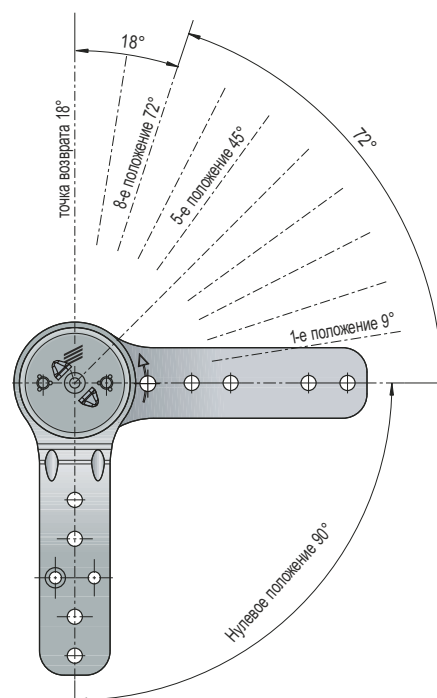
#### FrankoFlex

- нулевое положение 90°
- 8 положений регулировки

Артикул	Кол-во
903 108 100*	50

\* по запросу

### Техническая информация



## ► Информация

Инструкции по технике безопасности, ограничение ответственности см. на стр. 47.

Возможна техническая модификация продукта.

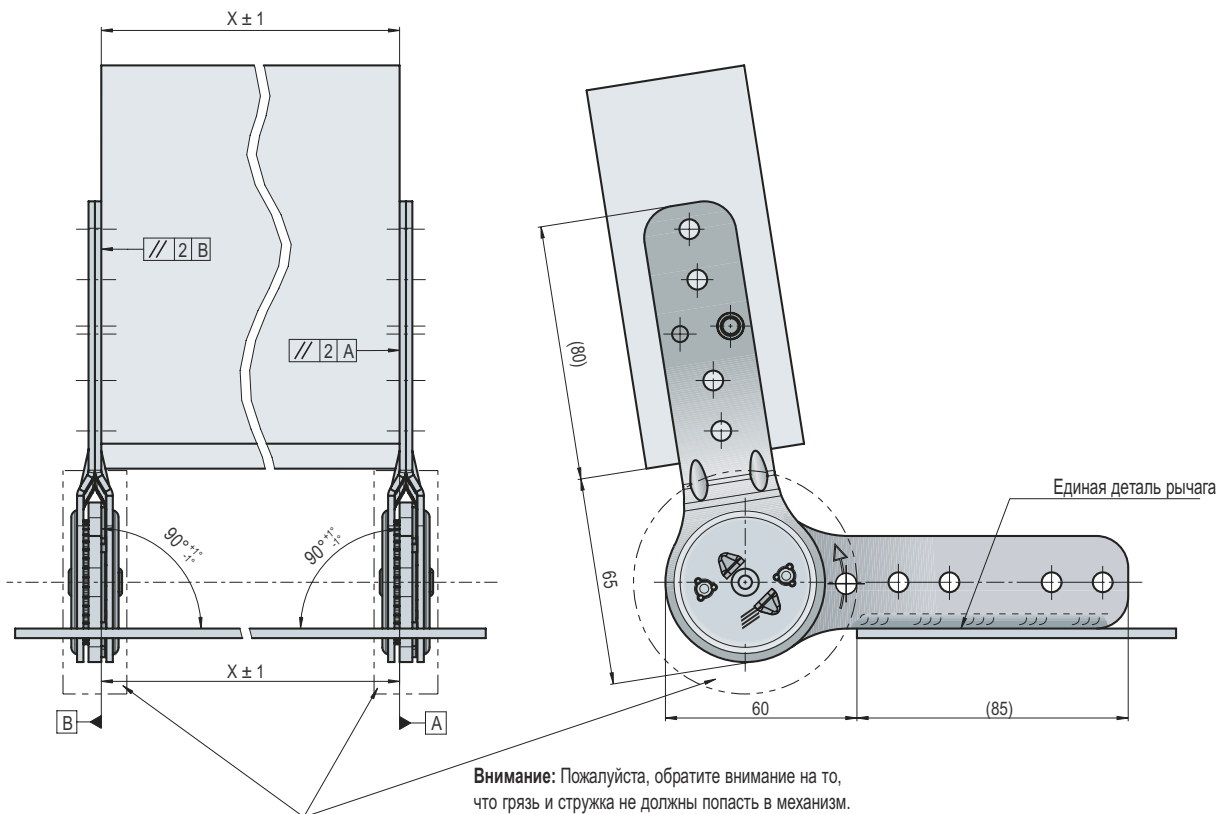


# Механизм трансформации

► FrankoFlex

► Рекомендации по установке

## Рекомендации по установке



// 2 B

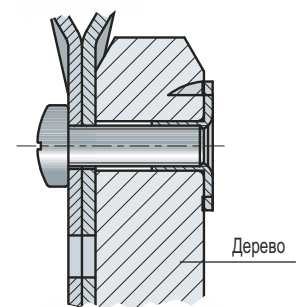
**Важно, чтобы детали монтировались параллельно друг другу. Допустимое отклонение планки от опорной линии (планки) А (В)**

Планка должна быть расположена между двумя планками, параллельными опорной линии на дистанции 2.0 мм

## Схема монтажа

**Монтаж в деревянном каркасе.**

Необходимо использовать фиксирующие винты М6, соответствующие стандарту DIN EN ISO 7045 Их следует закрепить усовыми гайками.



## ► Информация

Инструкции по технике безопасности, ограничение ответственности см. на стр. 47.

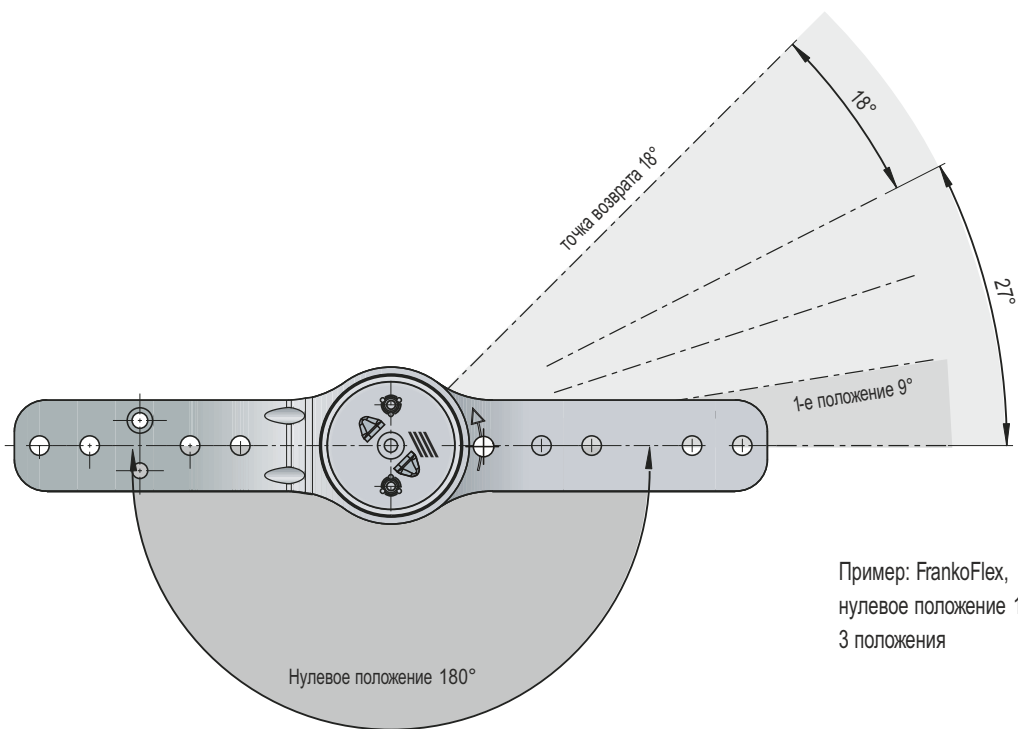
Возможна техническая модификация продукта.

# Механизм трансформации

► FrankoFlex

► Техническая информация

## Определение диапазона регулировки



Пример: FrankoFlex,  
нулевое положение 180°,  
3 положения

## Фурнитура для регулировки спинки в мягкой мебели. PowerFlex

Трансформируемая многофункциональная мягкая мебель стала незаменимым элементом современного жилого интерьера, украшением комнаты и любимым местом отдыха. Комфорт эксплуатации, надежность и безопасность такой мебели во многом зависит от используемой фурнитуры.

Новая регулируемая фурнитура PowerFlex от Hettich отлично справляется с этой задачей.

Применение новых технологий позволило значительно увеличить максимально допустимую нагрузку на спинку мягкой мебели.







С новой регулируемой фурнитурой PowerFlex у производителей появилась уникальная возможность создавать мягкую мебель с очень длинными и широкими откидными деталями, наклон которых можно регулировать.



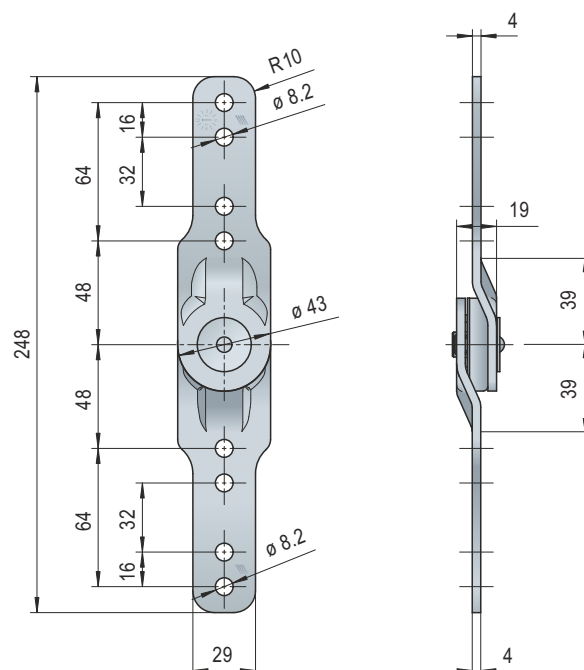
### Надежно и универсально

- ▶ Благодаря узкой и компактной конструкции фурнитура применима в различных монтажных ситуациях
- ▶ Механизм может быть заключен в глянцевый металлический корпус, что обеспечивает безопасность эксплуатации и является элементом дизайна мебельной конструкции
- ▶ 6 положений регулировки в диапазоне 90° с шагом 15°
- ▶ Фиксация винтами или сваркой
- ▶ Максимально допустимая нагрузка для одного PowerFlex: 500 Нм

### PowerFlex



### Техническая информация



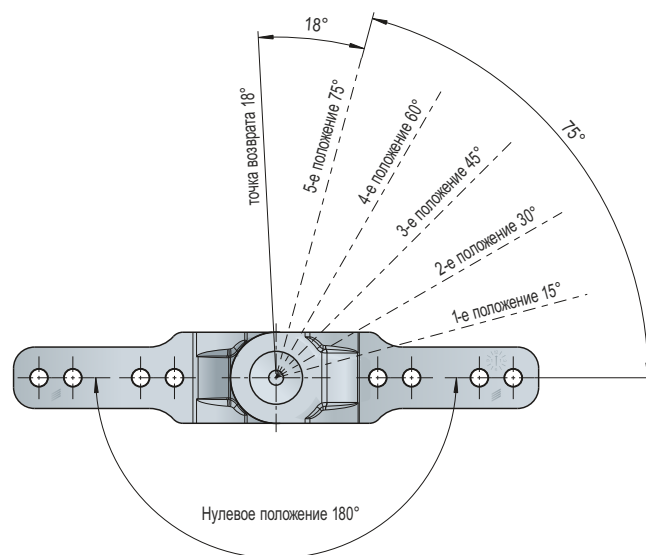
### PowerFlex

#### PowerFlex

- нулевое положение  $180^\circ$
- 5 положений

Артикул	Кол-во
913 710 500	25

### Техническая информация



### ► Информация

Инструкции по технике безопасности, ограничение ответственности см. на стр. 47.

Возможна техническая модификация продукта.

# Механизм трансформации

## ► PowerFlex

### PowerFlex

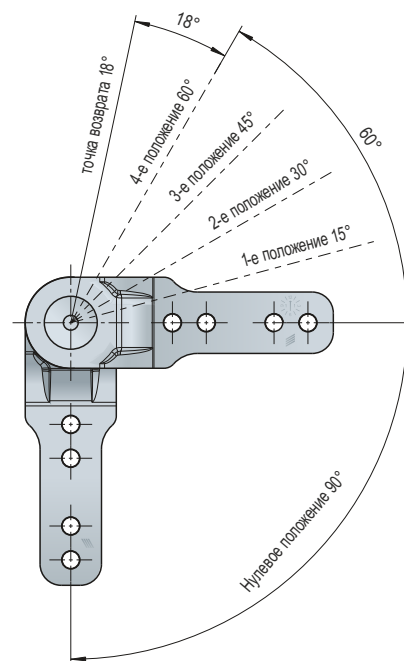
#### PowerFlex

- нулевое положение 90°
- 4 положений

Артикул	Кол-во
913 090 300*	25

\* по запросу

### Техническая информация



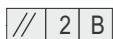
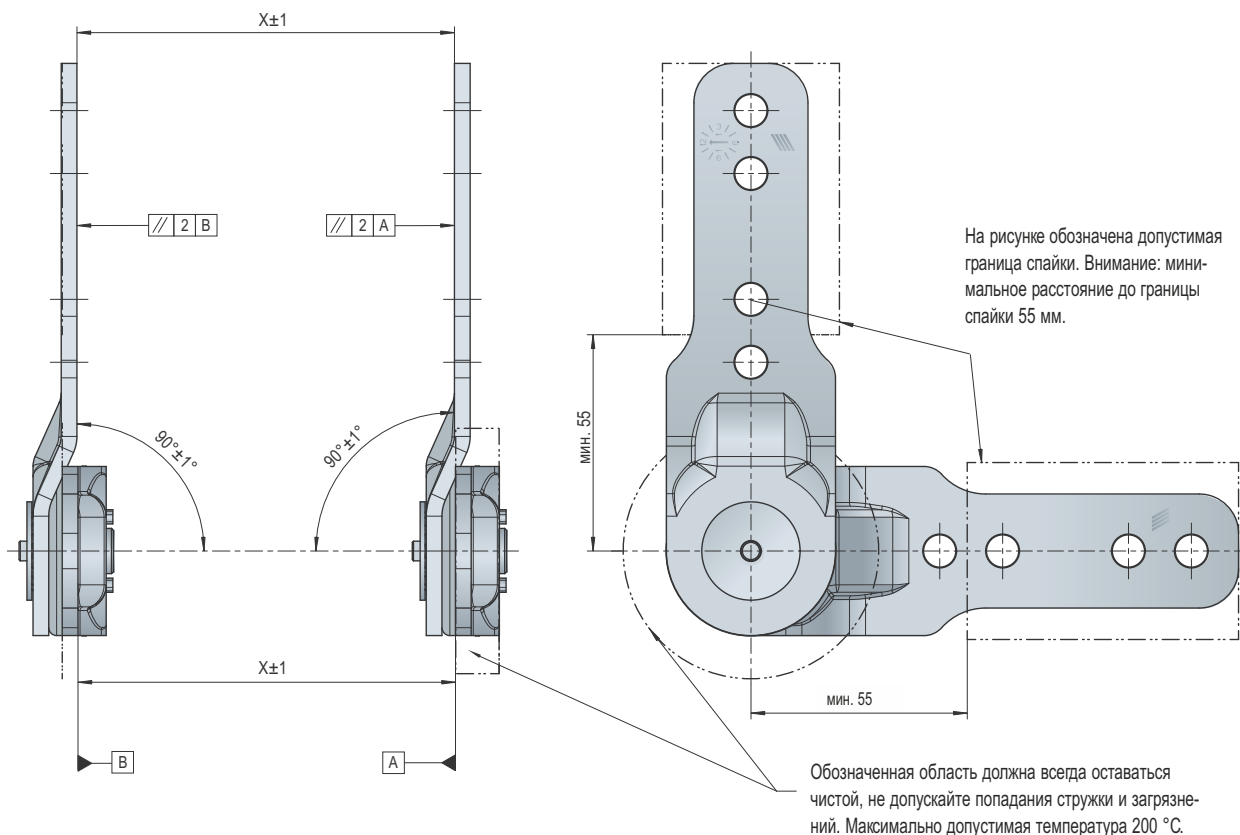


# Механизм трансформации

## ► PowerFlex

## ► Рекомендации по установке

### Рекомендации по установке



#### Важно, чтобы детали монтировались параллельно друг другу!

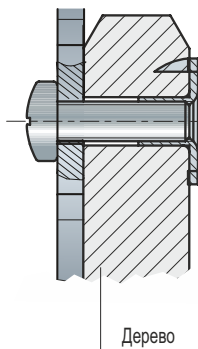
Пожалуйста, перед креплением убедитесь, что детали установлены параллельно и без отклонений от опорной линии. Допустимое отклонение планки от опорной линии (планки) А (В). Регулируемая планка должна быть расположена между двумя планками, параллельными опорной линии на дистанции 2,0 мм. Соблюдение этого условия обеспечит высокую функциональность двух механизмов PowerFlex, работающих в паре.

### Схема монтажа

#### Монтаж в деревянном каркасе

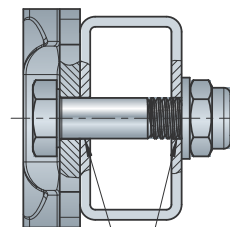
При монтаже в деревянном каркасе необходимо применять винты М8 в соответствии со стандартом DIN EN ISO 7045. Их следует укрепить усовыми гайками.

ⓘ Изгибающий момент 500 Нм возможен только при монтаже механизма в металлическом каркасе, в случае установки в деревянном каркасе это значение не достигается.



#### Монтаж в металлическом каркасе

Рекомендуется использовать металлический профиль толщиной 2,0 мм (например, 40 x 20 x 2 мм), винты М8 с классом прочности от 8,8 (в соответствии со стандартом DIN 931), а также распорные шайбы М8 (в соответствии со стандартом DIN 982).



Диаметр сверления 8,1 мм

Определение крутящего момента



$$M = F \times l$$

Муфта для быстрого монтажа момент (M) = Сила (F) x Длина (l)

Максимально допустимые нагрузки зависят от длины подлокотника или спинки l.

Длина подлокотника или спинки, м	0,2	0,4	0,8
макс. нагрузка, Н	1100	550	275

220 Н x м = 550 Н x 0,4 м (что соответствует 55 кг при длине подлокотника или спинки 400 мм)

Максимально допустимая нагрузка для одного FrankoFlex: 220 Нм

При использовании двух и более FrankoFlex максимально допустимая нагрузка может быть увеличена. Однако эта величина будет зависеть еще и от качества крепления подлокотника или спинки.

Механизм трансформации с функцией натяжения обивки.

### VarioStretch

Механизм VarioStretch позволяет создавать мягкую мебель в соответствии с главными принципами современного дизайна: комбинирование и многофункциональность. VarioStretch не только обеспечивает высокий уровень комфорта и функциональности мягкой мебели, но и сохраняет ее элегантный внешний вид.





При использовании механизмов трансформации без функции натяжения на обивке могут появляться складки.



VarioStretch натягивает обивочный материал: проблема складок решена.



#### **Вашему дивану не к лицу морщинки**

- ▶ Предварительная сборка механизма не требуется
- ▶ Механизм трансформации для гладких подголовников
- ▶ Надежная защита от складок
- ▶ Нулевое положение 105°
- ▶ 6 положений регулировки
- ▶ Натяжение до 85 мм



# Механизм трансформации

- ▶ VarioStretch
- ▶ С функцией натяжения обивки

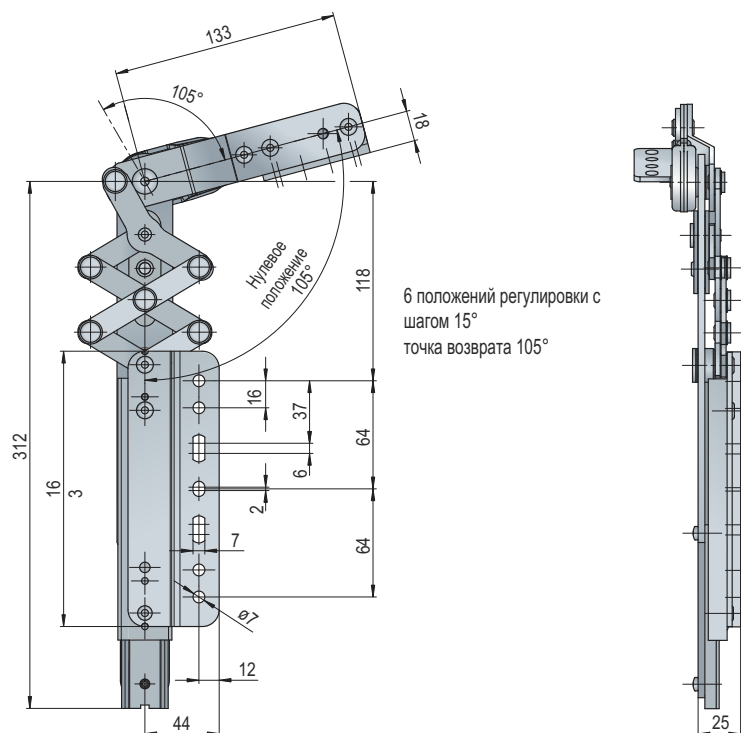
## VarioStretch

### VarioStretch

- ▶ с монтажной планкой
- ▶ для комплекта требуется правая и левая детали

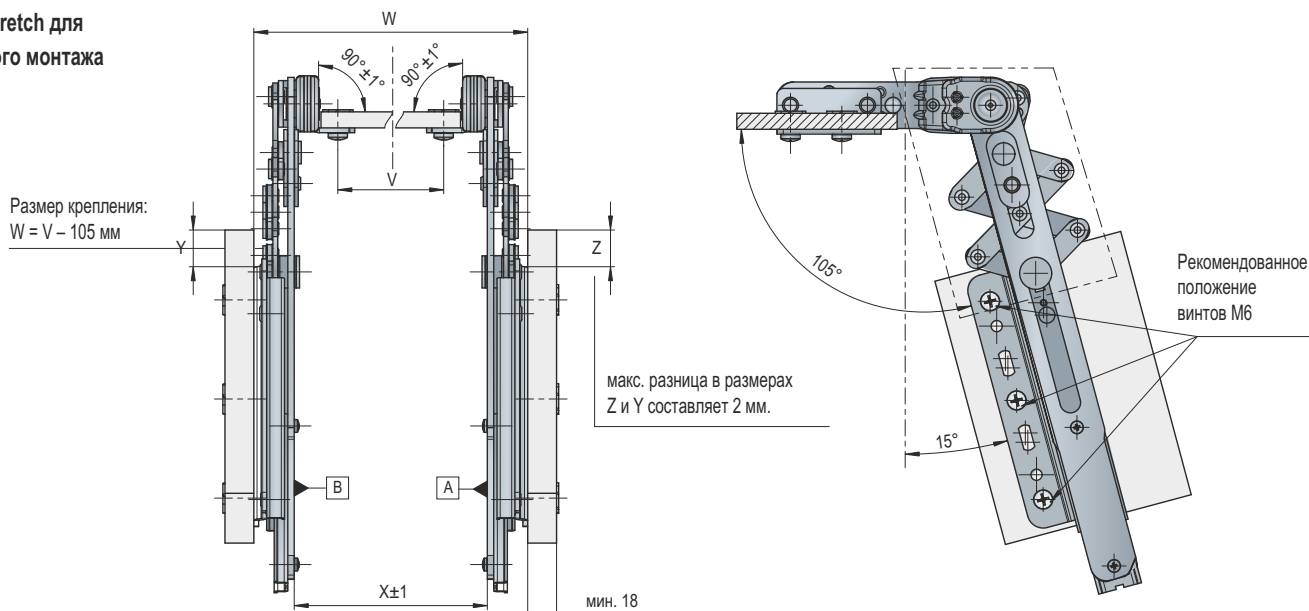
	Артикул	Кол-во
левая деталь	912 919 700	10
правая деталь	912 919 800	10

## Техническая информация



## Рекомендации по установке

### VarioStretch для бокового монтажа



// 2 B

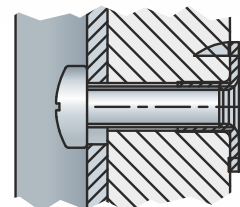
**Важно, чтобы детали монтировались параллельно друг другу!**

Внимание: Пожалуйста, обратите внимание на то, что грязь и стружка не должны попасть в механизм.

Допустимое отклонение планки от опорной линии (планки) А (В). Регулируемая планка должна быть расположена между двумя планками, параллельными опорной линии на дистанции 2,0 мм.

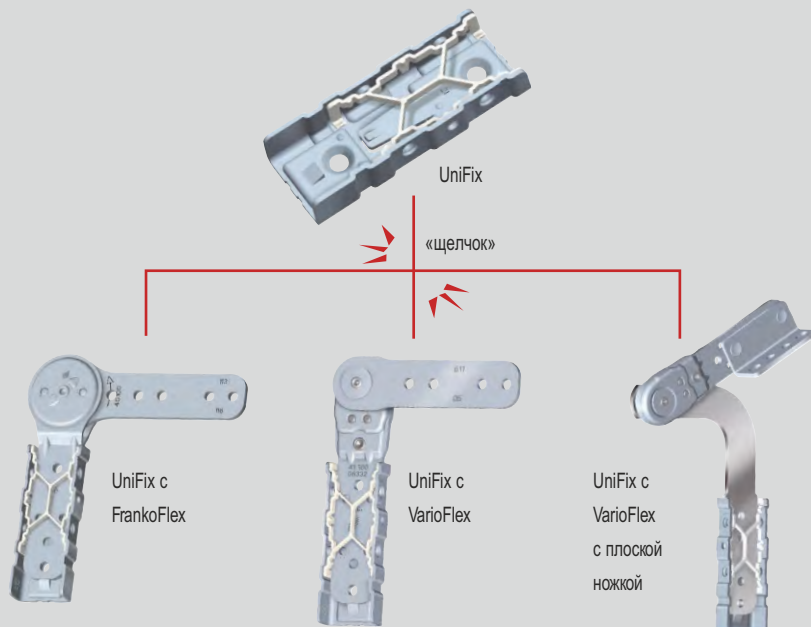
## Схема монтажа

При монтаже в деревянном каркасе необходимо применять винты M6 в соответствии со стандартом DIN EN ISO 7045. Их следует укрепить усовыми гайками.



## Фурнитура для быстрого монтажа FrankoFlex и VarioFlex. UniFix

Фурнитура UniFix была разработана специально для упрощения монтажа механизмов для мягкой мебели FrankoFlex, VarioFlex и VarioFlex с плоской ножкой. UniFix устанавливается на производстве на деревянный или металлический каркас, а подголовники и подлокотники могут быть установлены на месте самим покупателем. Это значительно упрощает транспортировку крупной, тяжелой мягкой мебели. Механизмы FrankoFlex и VarioFlex просто вставляются в UniFix до характерного щелчка.



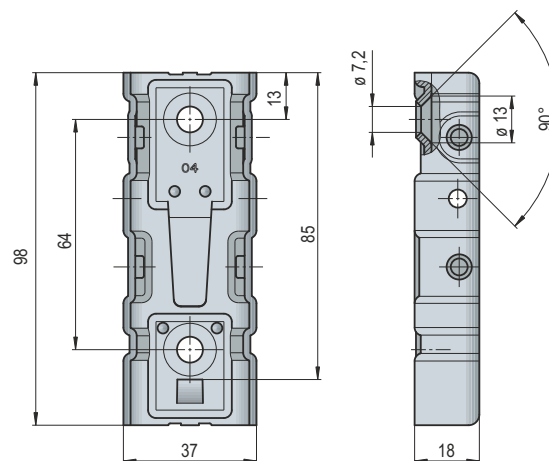
### UniFix

#### Фурнитура для быстрого монтажа UniFix

► с возможностью демонтажа

Артикул	Кол-во
909 913 300	100

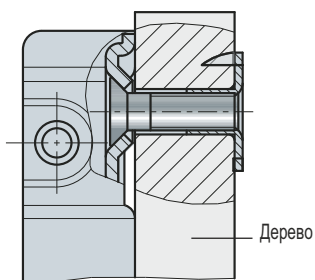
### Техническая информация



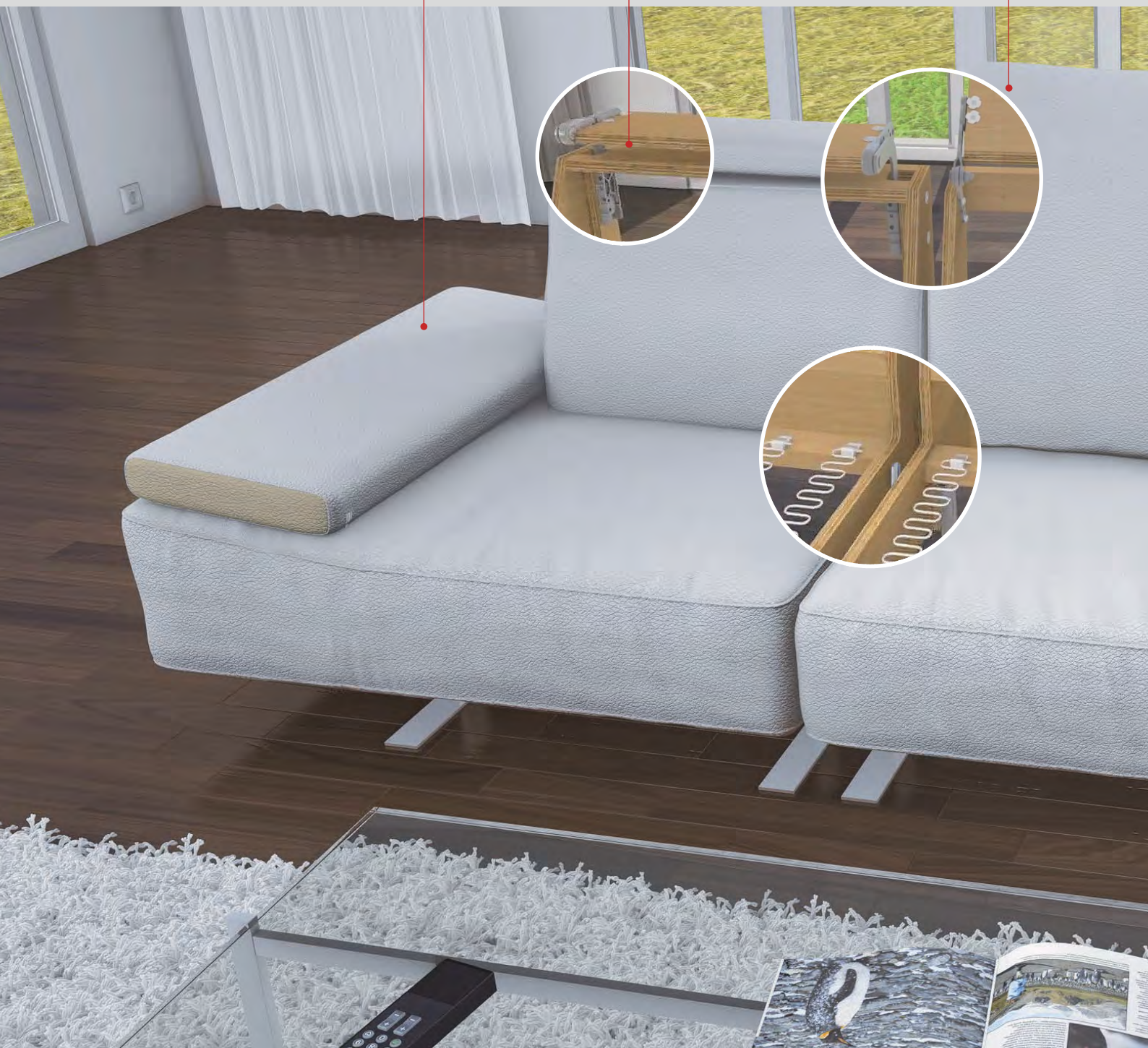
### Монтаж в деревянном каркасе

#### Монтаж в деревянном каркасе

При монтаже в деревянном каркасе необходимо применять винты М6 с плоской шляпкой, в соответствии со стандартами DIN 965 (ISO 7046). Их следует укрепить усовыми гайками.



# Варианты применения фурнитуры для мягкой мебели









## Гибкий подход к любой ситуации. MultiFlex

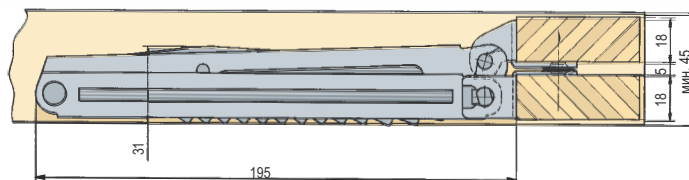
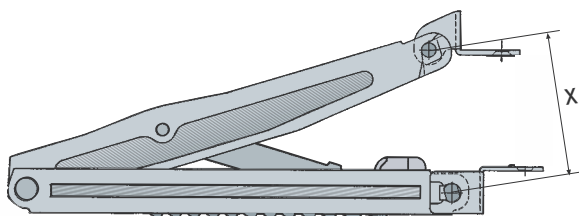
Регулируемая фурнитура для изголовья и изножья с особо малой монтажной высотой для деревянных и металлических каркасов

### Преимущества MultiFlex

- ▶ особо малая монтажная высота
- ▶ быстрый и простой монтаж
- ▶ монтажные планки не подвержены горизонтальному расшатыванию
- ▶ протестировано LGA Nuremberg
- ▶ **13 или 6 положений**



### Техническая информация



Положение	1	2	3	4	5	6	7	8	9	10	11	12	13	Упор мм (макс. раскрытие)
Расстояние X	29	69	99	124	143	160	176	193	207	223	240	257	278	332

## ► MultiFlex

### MultiFlex

#### Основной механизм

##### MultiFlex

- 13 положений регулировки

Артикул	Кол-во
903 016 400*	100

\* по запросу



### MultiFlex

#### Основной механизм MultiFlex

- Фурнитура с предустановленной нижней монтажной планкой
- 13 положений регулировки

Артикул	Кол-во
903 020 700	100

#### Основной механизм MultiFlex

- Фурнитура с предустановленной нижней монтажной планкой
- 6 положений регулировки

Артикул	Кол-во
903 024 700	100



## ► Информация

Инструкции по технике безопасности, ограничение ответственности см. на стр. 47.

Возможна техническая модификация продукта.

## ► MultiFlex

### MultiFlex

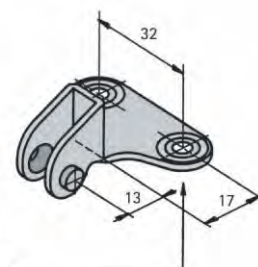
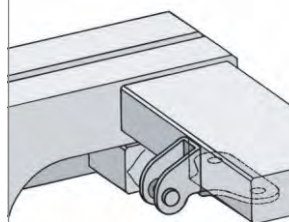
#### Монтажная планка MultiFlex

- Монтажная планка для быстрого монтажа верхней части

Артикул	Кол-во
903 017 800	1000



### Техническая информация



Винт с потайной головкой 4 x 17

### MultiFlex

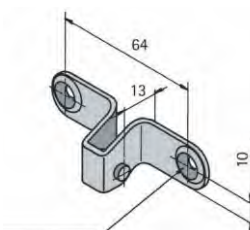
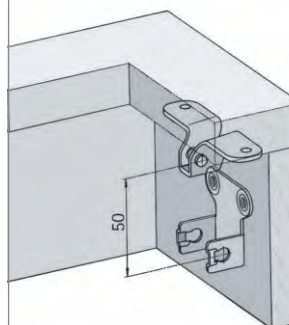
#### Монтажная планка MultiFlex

- Монтажная планка для быстрого монтажа верхней части

Артикул	Кол-во
903 023 400	500



### Техническая информация



Винт с потайной головкой 4 x 17

### MultiFlex

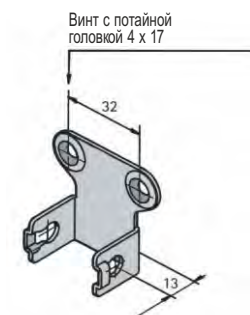
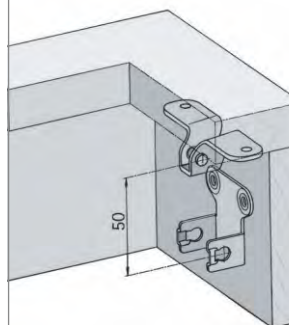
#### Монтажная планка MultiFlex

- Монтажная планка для быстрого монтажа верхней части

Артикул	Кол-во
904 749 900*	500



### Техническая информация



Винт с потайной головкой 4 x 17

\* по запросу

## ► Информация

Инструкции по технике безопасности, ограничение ответственности см. на стр. 47.

Возможна техническая модификация продукта.

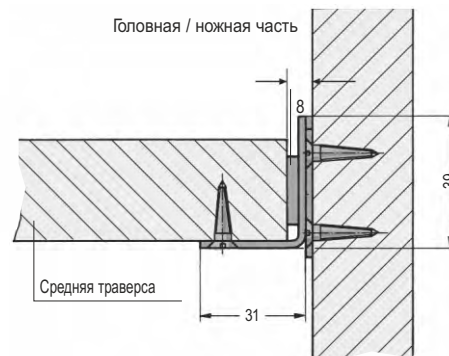
## Соединитель средней траверсы

Для кроватных конструкций из дерева или металла с мягкой обивкой

- ▶ монтаж: прикручивание или навеска
- ▶ для средней траверсы шириной от 70 до 90 мм
- ▶ Состоит из опорного элемента и несущего уголка
- ▶ Нагрузочная способность 100 кг



## Техническая информация



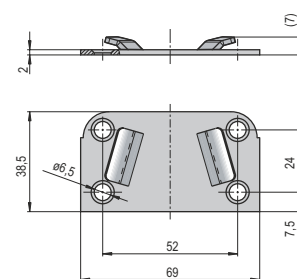
## Соединитель средней траверсы

Монтажная планка

Артикул	Кол-во
901 997 500	250



## Техническая информация



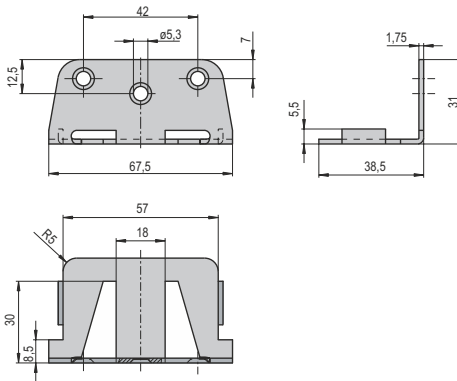
## Соединитель средней траверсы

Уголок

Артикул	Кол-во
901 997 700	250



## Техническая информация



## ▶ Информация

Инструкции по технике безопасности, ограничение ответственности см. на стр. 47.

Возможна техническая модификация продукта.



# Регулируемая по высоте фурнитура для кроватей

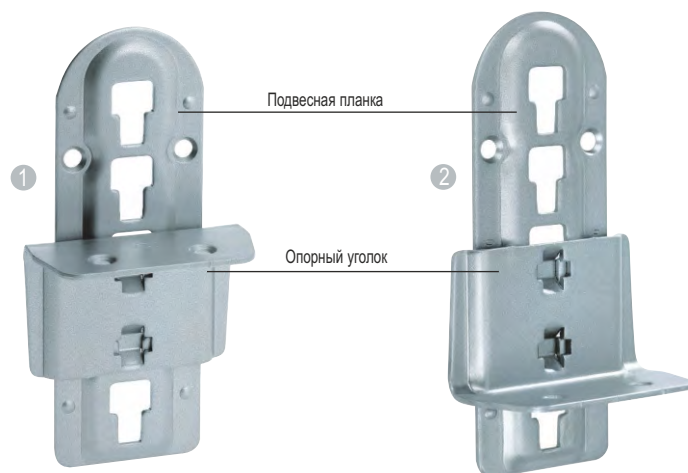
## ► VariFix

### VariFix

Этот соединитель позволяет поднимать и опускать кроватьную решетку или матрас на нужную высоту

- высоту можно закреплять в 3-х положениях с разницей в 24 мм
- высоту кровати легко изменить в соответствии с желанием пользователя
- также может использоваться для поддержки средней траверсы в двуспальных кроватях
- простой монтаж путем прикручивания монтажной планки и защелкивания опорного уголка
- нагрузочная способность до 400 кг

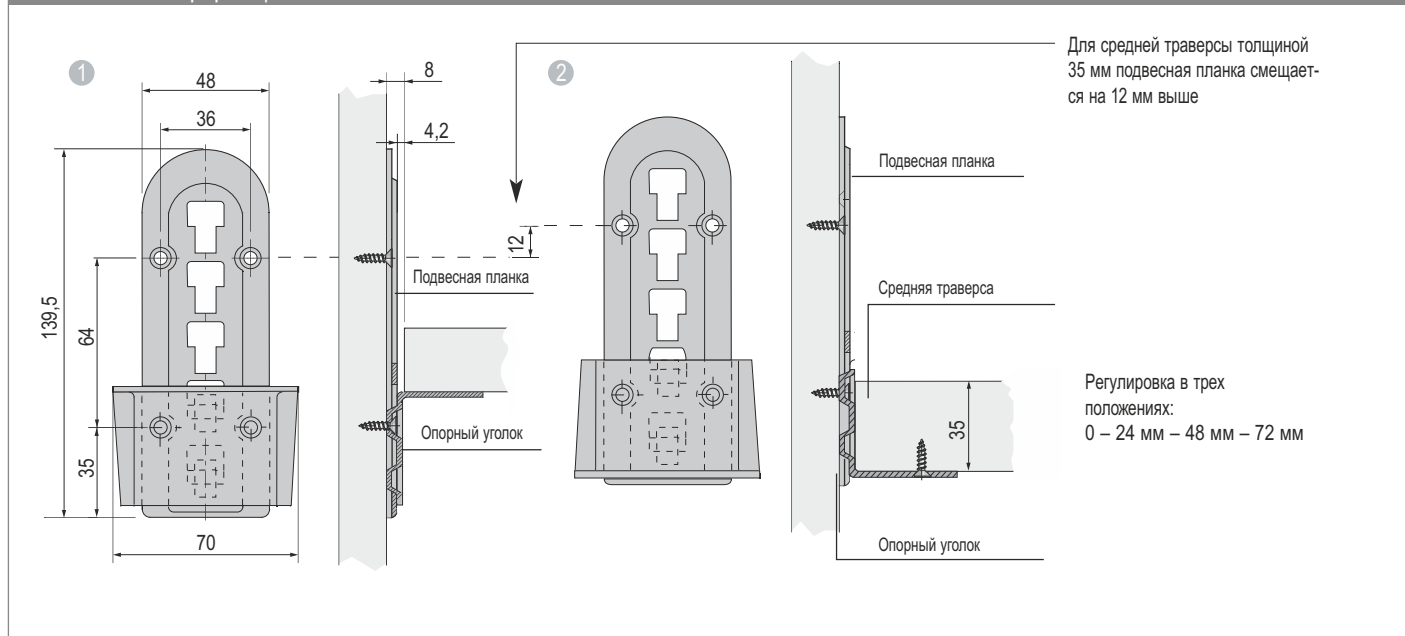
Артикул	Кол-во
Подвесная планка 903 062 500	250
Опорный уголок 902 800 800	250



Регулируемый соединитель кроватьной решетки

Регулируемый соединитель для средней траверсы

### Техническая информация



### ► Информация

Инструкции по технике безопасности, ограничение ответственности см. на стр. 47.  
Возможна техническая модификация продукта.

## Опорная ножка для средней траверсы

### Опорная ножка для средней траверсы

- ▶ Регулировка без инструмента или отверткой
- ▶ Для монтажа просто вставьте ножку в предварительно просверленное отверстие  $\varnothing 35$  мм в средней траверсе
- ▶ Нагрузочная способность до 450 кг



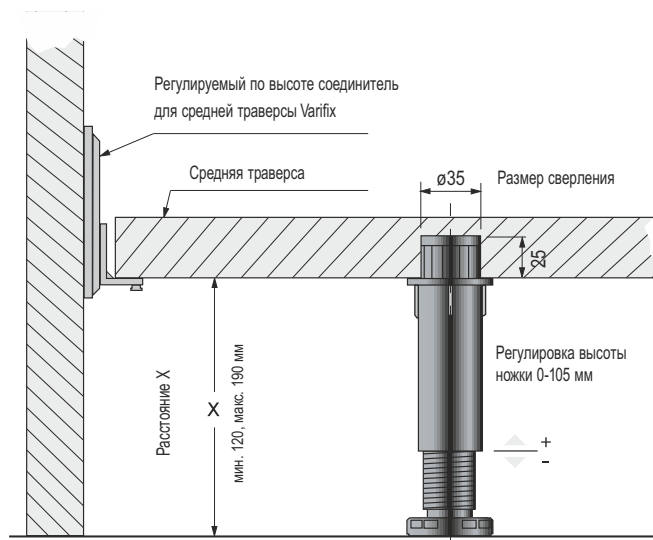
## Опорная ножка для средней траверсы

### Опорная ножка (черная) для высоты X

- ▶ для поддержки средней траверсы

Артикул	Кол-во
903 703 000	100

## Техническая информация



### Опорная ножка (черная) для высоты X (для поддержки средней траверсы)

Расстояние X	Регулировка
190 мм	-42/+76

# Соединительная стяжка для кроватей

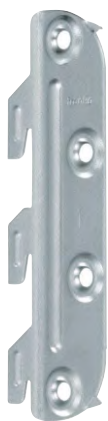
## Соединительная стяжка для кроватей

Надежная соединительная стяжка,  
подходящая практически ко всем  
моделям кроватей

- ▶ прочная навеска
- ▶ легкий монтаж
- ▶ высота 130 мм

Комплект для одной кровати содержит:

- 2 элемента с крюками № 1
- 2 элемента с крюками № 2
- 4 универсальных опорных элемента



Элемент с  
крюками №1



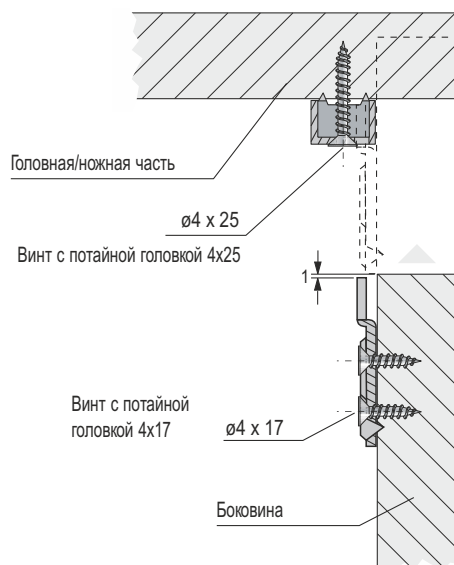
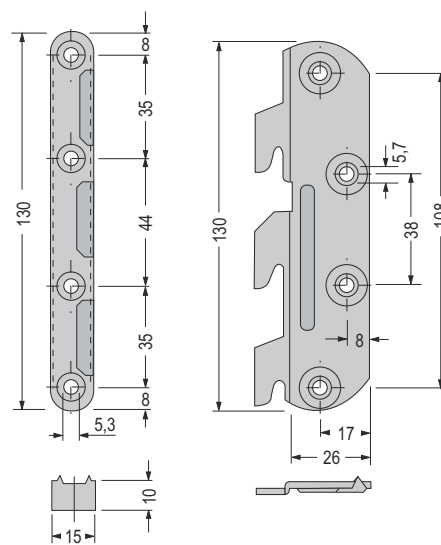
Элемент с  
крюками №2



Универсальный  
опорный  
элемент

Артикул	Кол-во
элемент с крюками №1 902 796 400	500
элемент с крюками №2 902 796 600	500
Универсальный опорный элемент 902 797 700	500

## Техническая информация



## ▶ Информация

Инструкции по технике безопасности, ограничение ответственности см. на стр. 47.

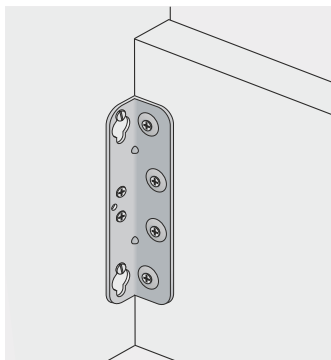
Возможна техническая модификация продукта.

# Соединительная стяжка для кроватей

## Соединительная стяжка для кроватей

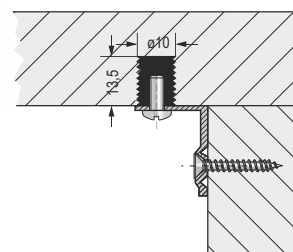
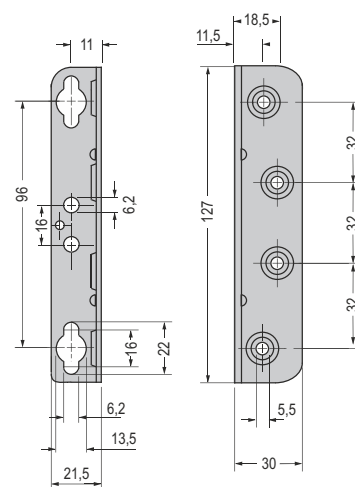
### Угловая фурнитура для кроватей, высота 127 мм

- ▶ со смещенными отверстиями для винтов



Артикул	Кол-во
902 802 400	250

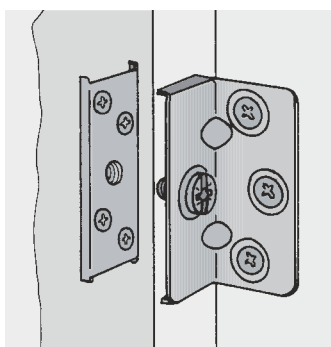
## Техническая информация



## StabiloFix

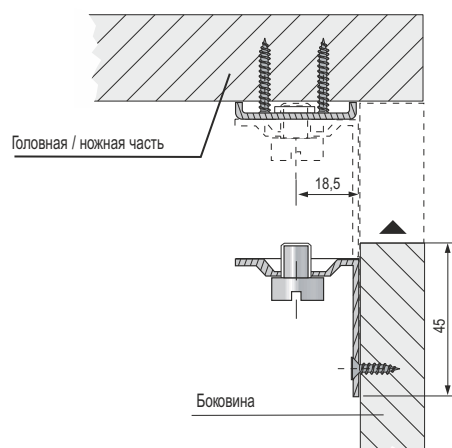
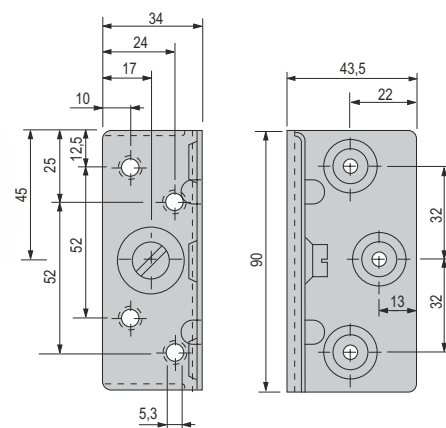
### StabiloFix

- ▶ соединительная стяжка высокой прочности для кроватей с мягкой обивкой
- ▶ регулировка  $\pm 4$  мм с помощью винтов



Артикул	Кол-во
Уголок с предустановленным винтом 903 062 500	300
Монтажная планка 903 062 600	300

## Техническая информация





## Позвольте себе отдых от забот. **Rastomat**

Важное преимущество телескопического механизма – быстрый и простой монтаж. Механизм универсален для левой и правой стороны мебели. Регулировка положения проходит без возвращения в исходную позицию. Стальной фиксатор защищает от чрезмерного удлинения. Регулировка положений происходит в полной тишине, что особенно важно для комфортного отдыха.



# Телескопический механизм трансформации

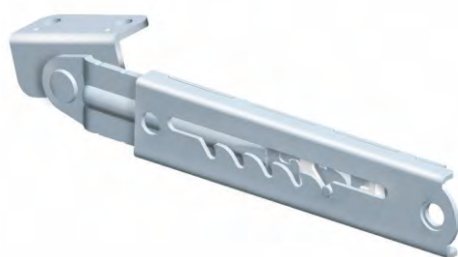
## ► Rastomat

### Rastomat

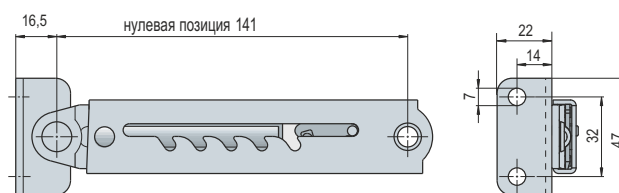
#### Rastomat

- с одной монтажной планкой
- 5 положений регулировки
- быстрый монтаж
- для правой и левой стороны

Артикул	Кол-во
480 137 500	50



### Техническая информация



### Rastomat

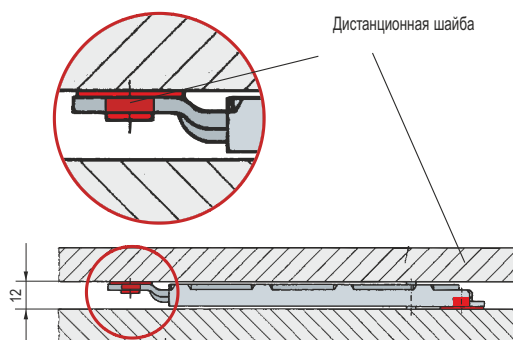
#### Дистанционная шайба

- Для монтажа Rastomat

Артикул	Кол-во
999 006 005	1000



### Схема монтажа



## ► Информация

Инструкции по технике безопасности, ограничение ответственности см. на стр. 47.

Возможна техническая модификация продукта.

# Телескопический механизм трансформации

## ► Rastomat

### Rastomat

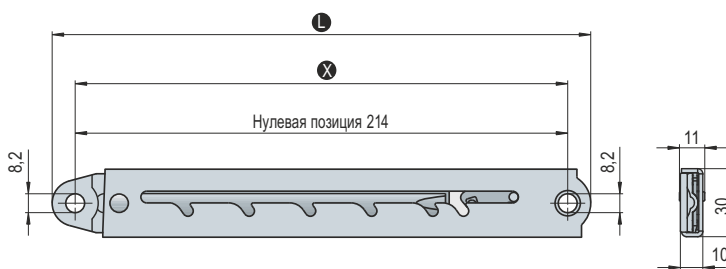
#### Rastomat

- 6 положений регулировки
- с двусторонним действием

Артикул	Кол-во
902 886 900	50



### Техническая информация



Позиция	X	В ММ	L
1	235		255
2	249		269
3	275		295
4	302		322
5	328		348
6	355		375
точка возврата макс.	374		394

### Rastomat

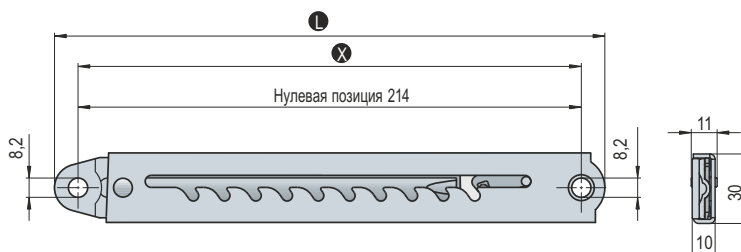
#### Rastomat

- 10 положений регулировки

Артикул	Кол-во
902 882 500	50



### Техническая информация



Позиция	X	В ММ	L
1	235		255
2	249		269
3	262		282
4	275		295
5	289		309
6	302		322
7	315		335
8	328		348
9	342		362
10	355		375
точка возврата макс.	374		394

## ► Информация

Инструкции по технике безопасности, ограничение ответственности см. на стр. 47.

Возможна техническая модификация продукта.



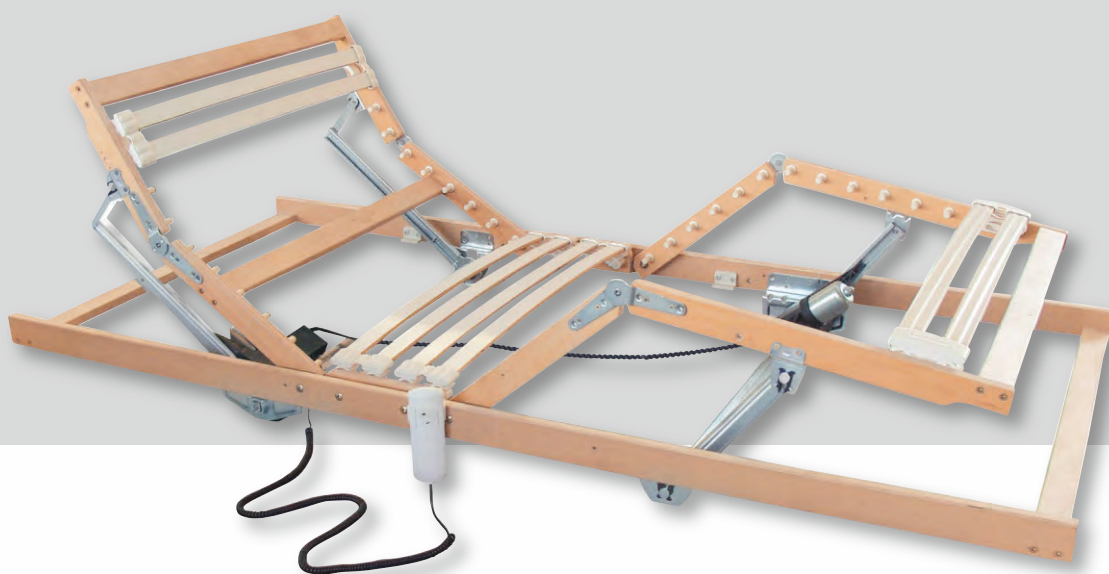


Универсальная модульная система трансформации спального места для максимально комфортного отдыха. **Mosys**

## Mosys-S

- ▶ Регулировка изголовья и изножья с помощью электропривода
- ▶ Все необходимые отверстия сверлятся автоматически
- ▶ Опорные уголки, фурнитура для изголовья, петли и несущие уголки поставляются в разборе и могут быть установлены на производстве самостоятельно
- ▶ Благодаря системе быстрого монтажа установка мотора проходит без использования инструментов, к тому же для установки мотора не требуется переворачивать кровать.





## Mosys

### Система с электроприводом

- Регулировка изголовья и изножья с помощью электропривода

Артикул	Кол-во
915 508 100	1

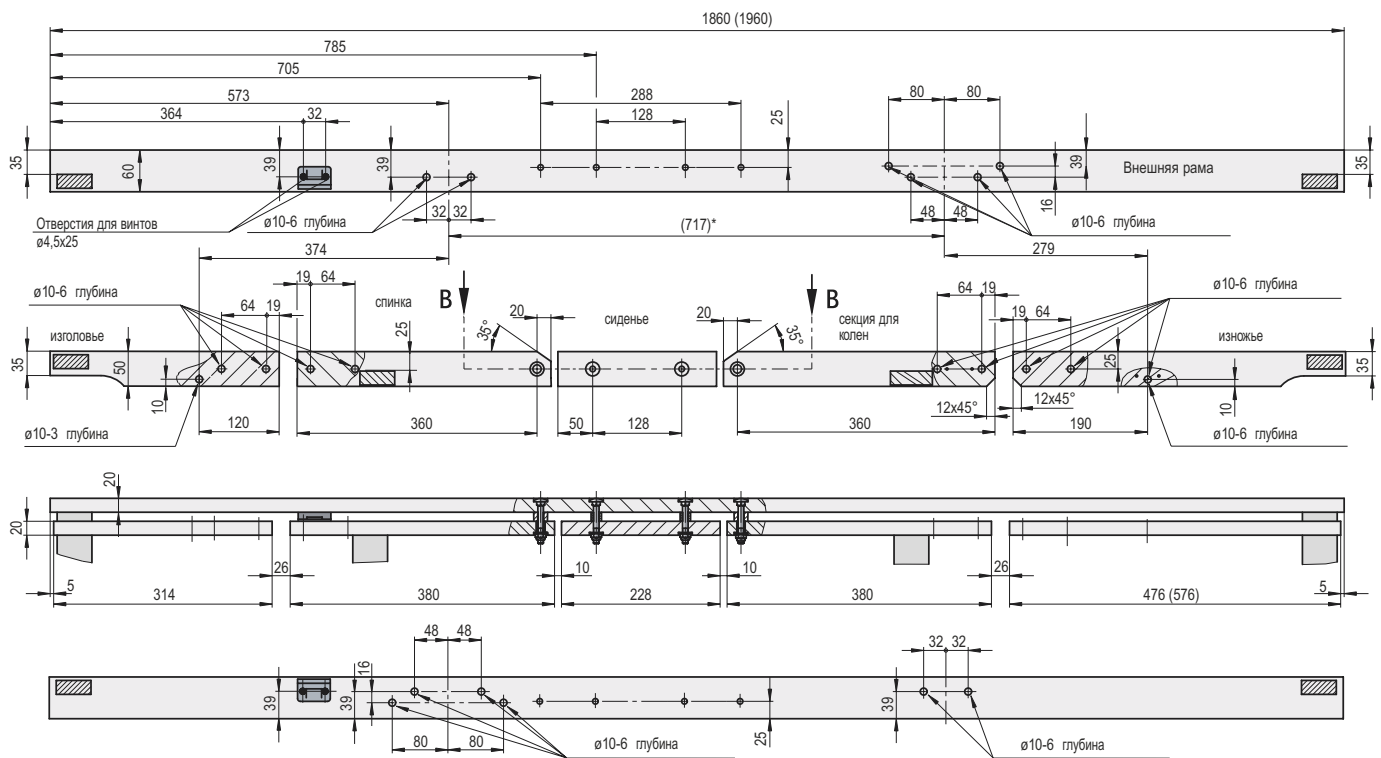
### Состав комплекта:

	Кол-во
Mosys-S, блок электропривода, длина - 1000 мм	2
Mosys-S, блок управления проводной	1
Mosys, соединительный кабель, длина 2000 мм	1
Mosys, пульт управления проводной CCS 203, серый	1
Mosys, блок питания 36 VA Europe	1
Mosys, рычаг изголовья, пассивированная сталь	2
Mosys, рычаг изножья, пассивированная сталь	2
Mosys, пружинная клипса-зажим для изножья, сталь	2
Mosys, опорная консоль для изножья, пассивированная сталь	2
Mosys, опорная консоль для изножья, пассивированная сталь	2
Mosys, шарнир для изножья, без стопора, пассивированная сталь	2
Mosys, несущая консоль для изголовья, пассивированная сталь	2
Mosys, шарнир для изголовья, со стопором, пассивированная сталь	2
Mosys, клипса-зажим для опорной консоли изголовья, черная	6
Mosys, опорная консоль для изголовья, пассивированная сталь	2
Mosys-S, дистанционная втулка 12 мм, бежевая	4
Mosys-S, дистанционная втулка 15x8, 2x13 мм, белая	4
Mosys-S, опорная консоль, бежевая	2

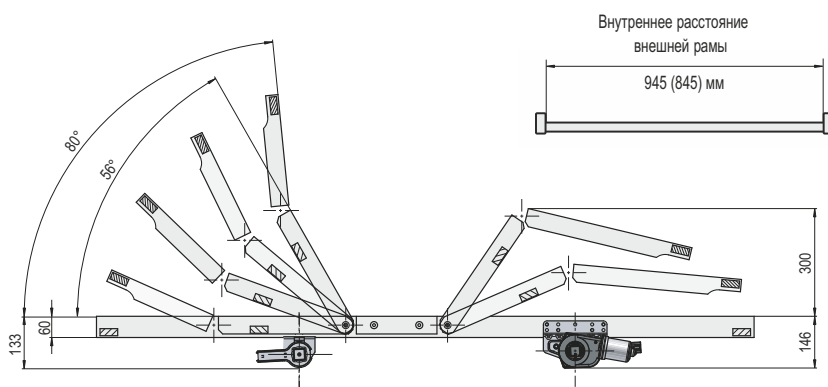
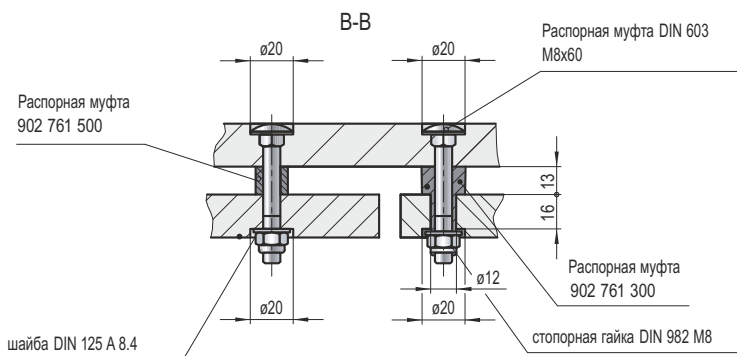
# Система с электроприводом

- Mosys
- Рекомендации по установке

## Рекомендации по установке



\* Эти параметры зависят от конструкции кровати и предпочтений покупателей.



длина внешней рамы 1860 (1960) мм  
 внутренний размер внешней рамы,  
 например, 945 мм  
 расстояние от внешней до внутренней  
 рамы 13 мм  
 секция для колен и спинка равны

## ► Информация

Инструкции по технике безопасности, ограничение ответственности см. на стр. 47.  
 Возможна техническая модификация продукта.



Наша регулируемая фурнитура создана специально для регулируемой мебели. Монтаж должен производиться в соответствии с инструкцией по монтажу, учитывая рекомендации, данные в этом каталоге. Для других вариантов использования и монтажа необходимо получить письменное подтверждение Hettich Franke GmbH & Co. KG.

Максимальная нагрузочная способность зависит от особенностей конкретной конструкции. При возникновении вопросов по этому поводу обращайтесь в Hettich Franke GmbH & Co. KG.

Hettich Franke GmbH & Co. KG не несет ответственности за ущерб, нанесенный вследствие невыполнения инструкций по эксплуатации и монтажу. Для отступления от инструкций в каждом конкретном случае необходимо письменное разрешение Hettich Franke GmbH & Co. KG.

Пожалуйста, проконсультируйтесь у нас в случае возникновения сомнений или в случае особого применения продукции.

Все металлические детали могут быть полностью переработаны. Минимальные объемы пластиковых деталей не токсичны при переплавке.



ООО «Хеттих РУС»  
143985, Московская область,  
г. Железнодорожный,  
ул. Автозаводская, 52

Тел./факс 8-800-200-8085  
(звонок по России бесплатный)  
[www.hettich.ru](http://www.hettich.ru)

10/2013\_ru

Technik für Möbel

**Hettich**