

П ▲ Р Т Н Е Р

Р ▲ R T N E R

- **ФУНКЦИОНАЛЬНАЯ ФУРНИТУРА** •
- **СИСТЕМЫ ХРАНЕНИЯ** •

Системы хранения • Функциональная фурнитура

СОЕДИНИТЕЛЬНЫЕ СИСТЕМЫ	●	стр.2
СИСТЕМА "ДЖОКЕР"	●	стр.4
ШТАНГИ / ШТАНГОДЕРЖАТЕЛИ	●	стр.10
ФИКСАЦИЯ и ЗАПИРАНИЕ:	●	стр.16
ПОЛКОДЕРЖАТЕЛИ	●	стр.18
ЗАЩЕЛКИ И ТОЛКАТЕЛИ	●	стр.19
ЗАМКИ	●	стр.21
ПОДЪЕМНИКИ	●	стр.22
ГАЗ-ЛИФТЫ	●	стр.24
ПАНТОГРАФЫ	●	стр.26

СОЕДИНИТЕЛЬНЫЕ СИСТЕМЫ

ЭЛЕМЕНТЫ НАПОЛНЕНИЯ:

- Штанги (трубы)
- Фланцы (штангодержатели)
- Держатели дистанционные
- Соединители
- Заглушки
- Подпятники
- Крючки

Быт современного человека максимально обустроен. Разнообразные конструктивные решения для различных сфер и функций окружения призваны упростить и облегчить повседневную жизнедеятельность. Систематизация зон хранения - лучшее этому подтверждение. Без них было бы сложно поддерживать в доме или офисе порядок и чистоту, быстро найти нужную вещь или документы, рационально использовать особенности помещений.

СОЕДИНИТЕЛЬНЫЕ СИСТЕМЫ

Для организации хранения вещей нам бывает необходимо обустроить мебель или специальные помещения для этих целей. В этом нам могут помочь соединительные системы и их элементы, которые позволяют монтировать различные конструкции. Системы хранения могут быть закрытые - размещаемые в гардеробных пространствах, и открытые, являясь элементами дизайна интерьера помещения, размещаются они, как правило, в кухнях или прихожих.

В основе систем хранения - гардеробные штанги (трубы) различных диаметров и сечений, крепления для них, на их основе базируются все соединительные системы, используемые для обустройства зон хранения вещей.

СОЕДИНИТЕЛЬНАЯ СИСТЕМА «JOKER»

Система **Joker** (Джокер) - система сборки и монтажа различных объемных конструкций для разделения помещений, создания мест хранения либо мест размещения рекламной информации.

Система основана на соединении хромированных металлических труб унифицированными jок-элементами. Джокерная система незаменима при построении различных торговых мест (примерочных кабинок, экономпанелей и др.), в том числе и при нестандартных конфигурациях торговых помещений.

Системы Joker могут применяться не только для торгового оборудования, выставочных и рекламных конструкций, но и для интерьерных решений в жилых помещениях, например - использовать как декоративные элементы интерьера (поручень, стеллаж, штанга для штор и пр.).

К плюсам данной системы можно отнести:

- подходящая структуризация даже узкого и небольшого внутреннего пространства здания;
- универсальность системы позволяет применять и изменять её под конкретные нужды;
- легкость и мобильность системы для любой планировки без ограничений – наибольшая практичность для компактных площадей;
- вариативность конструктивных решений из одинакового набора составляющих системы;
- стандартные и индивидуальные конструкции;
- простота и удобство монтажа и применения;
- низкая стоимость, соизмеримая с числом элементов системы и сложностью проекта конструкции.

В зависимости от типа конструкции и ее назначения все системы Joker можно разделить на три основные группы:

- вешальные конструкции;

- стеллажные;

- каркасные с вставками (в качестве вставок могут выступать разные материалы: стекло, ДСП, стеновые панели и т.д.).

По типу крепежа выделяют модульное, настенное и крепление к потолку или полу. Выбор зависит от нюансов будущей конструкции. От этого подбирается формы зажимов и муфты и точно под диаметр трубы.

СОЕДИНИТЕЛЬНЫЕ СИСТЕМЫ ДЛЯ КУХНИ

К соединительным системам для организации хранения на кухне предъявляют особые требования, ведь они открытые и являются элементом дизайна интерьера. Поэтому этим системам присущи большее разнообразие форм и цвета, и без них организация открытого хранения предметов в кухонном (и не только) пространстве просто невозможна.

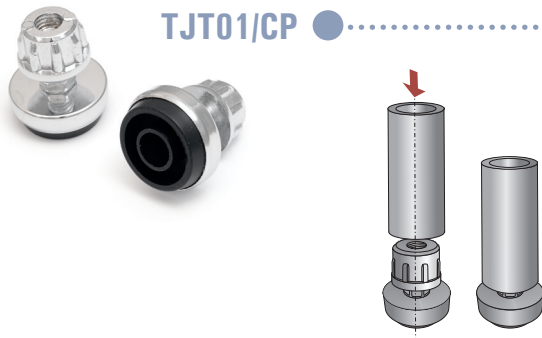
СИСТЕМА «JOKER»

Базовые составляющие системы:

- Труба – основной блок. Трубы выполнены из стали или алюминия. Они обычно доступны в разных длинах и диаметрах, например, 25 мм или 32 мм.
- Полкодержатели для поддержки полок и вешалок. Они крепятся к трубам и создают прочную опору для хранения различных предметов.
- Фланцы (Штангодержатели) для фиксации труб на стенах или других поверхностях. Они удерживают трубы в нужном положении.
- Соединители - соединяют элементы конструкций в различных сочетаниях для формирования каркаса.
- Полкодержатели
- Дистанционные держатели создают промежутки между трубами и частями системы, что позволяет настраивать высоту полок и вешалок.
- Заглушки, закрывают концы труб.
- Подпятники - для опоры конструкций на поверхностях.

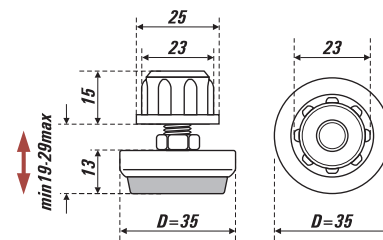
ПОДПЯТНИКИ
TJT--/Color

Подпятники для труб используются в соединительных системах типа Joker в качестве опоры, как правило - регулируемые, что позволяет сделать конструкции более устойчивыми, а так же предохраняет напольные покрытия от повреждений профилем труб.



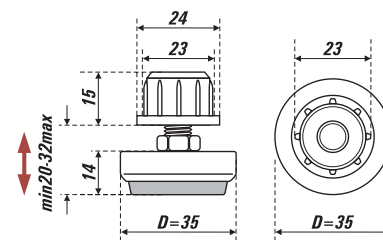
TJT01/CP

Подпятник регулируемый, с металлической втулкой, для трубы диаметром 25 мм, цвет: хром



TJT01/BL

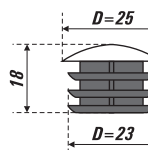
Подпятник регулируемый, с пластиковой втулкой, для трубы диаметром 25 мм, цвет: чёрный

ЗАГЛУШКИ
TRP-/Color

Закрывающие для труб, используются для закрывания концов труб в различных соединительных системах. Необходимы для защиты конструкций от попадания в трубы влаги, пыли и мусора, а так же для безопасности людей - не закрытые края труб могут причинить ранения. Придают конструкциям законченный вид и эстетику.



TRP25/CP



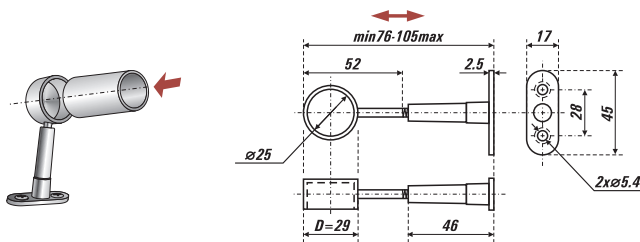
Закрывающая для трубы диаметром 25 мм., цвет: хром

ДЕРЖАТЕЛИ TJS-/Color

Дистанционные держатели труб используются в соединительных системах типа Joker для крепления труб к различным поверхностям, что бы придать конструкциям прочность и устойчивость. Бывают концевыми - с глухим отверстием и проходными - с сквозным отверстием.

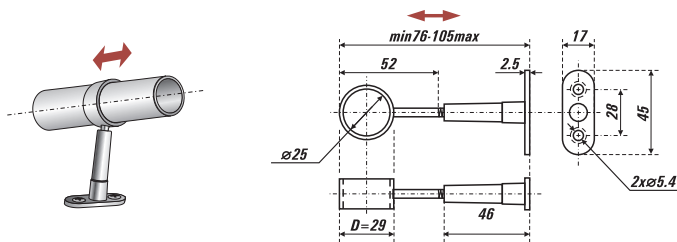
Держатель дистанционный концевой, регулируемый,
для трубы диаметром 25 мм, цвет: хром

● TJS01/CP



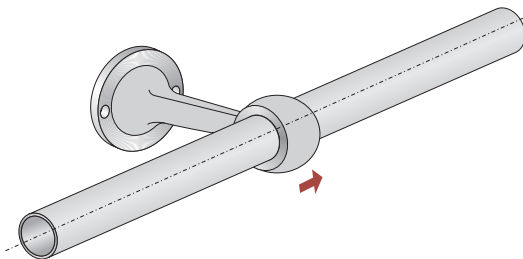
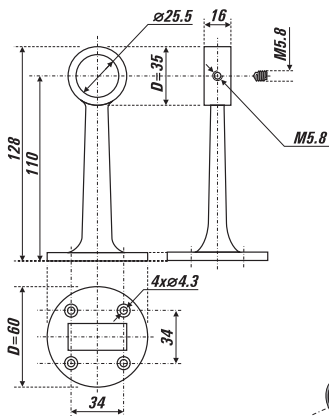
Держатель дистанционный сквозной, регулируемый,
для трубы диаметром 25 мм, цвет: хром

● TJS11/CP



Держатель дистанционный сквозной, не регулируемый,
для трубы диаметром 25 мм, с фиксирующим винтом,
цвет: хром

● TJS12/CP



Держатель дистанционный сквозной, не регулируемый,
для трубы диаметром 25 мм, с фиксирующим винтом,
цвет: чёрный

● TJS12/BL



СОЕДИНИТЕЛИ

Соединители и полкодержатели используются в системах типа Joker для создания конструкций путём соединения труб и различных элементов, например - панелей и полок из стекла, композита или МДФ.

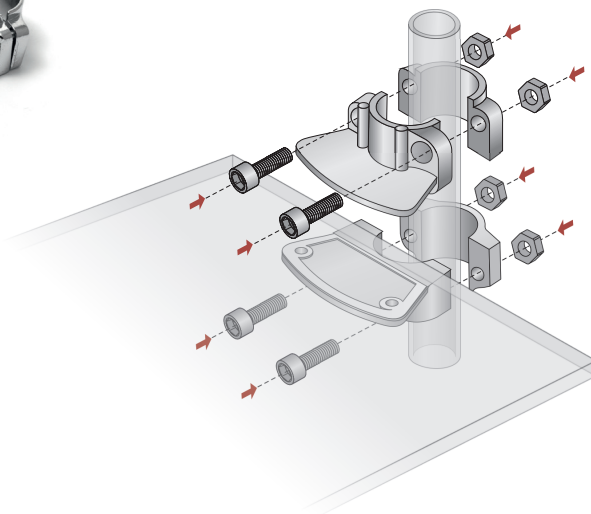
СОЕДИНИТЕЛЬНЫЕ СИСТЕМЫ

СИСТЕМА «JOKER»
TJC---/Color

Полкодержатель односторонний, регулируемый, для трубы диаметром 25 мм и полки, цвет: хром



TJC151/CP



TJC151/BL



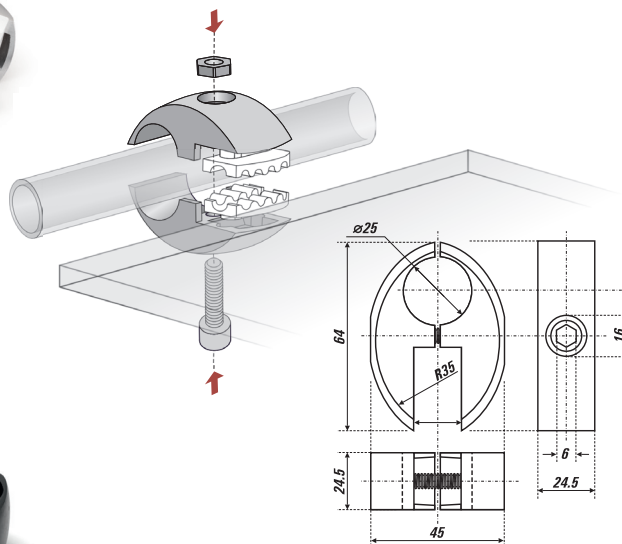
Полкодержатель односторонний, регулируемый, для трубы диаметром 25 мм и полки, цвет: чёрный



TJC152/CP



Соединитель-держатель односторонний, не регулируемый, для трубы диаметром 25 мм и панели, с пластиковыми прокладками, цвет: хром

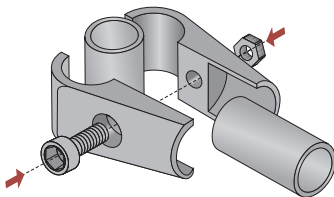
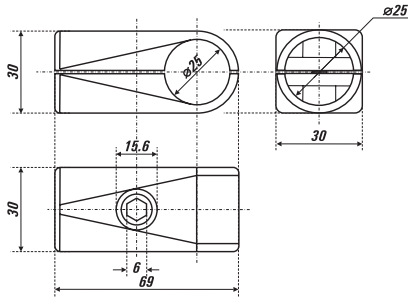


TJC152/BL



Соединитель-держатель односторонний, не регулируемый, для трубы диаметром 25 мм и панели, с пластиковыми прокладками, цвет: чёрный

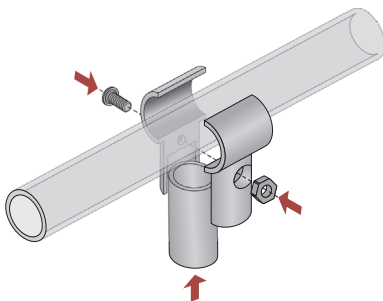
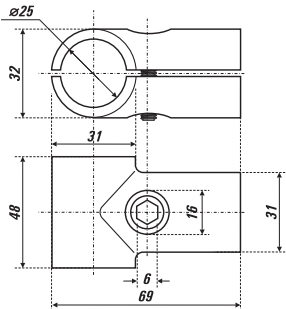
Соединитель Т-образный концевой, для труб диаметром 25 мм, цвет: хром



Соединитель Т-образный концевой, для труб диаметром 25 мм, цвет: чёрный



Соединитель (муфта) Т-образный не регулируемый, для труб диаметром 25 мм, цвет: хром



Соединитель (муфта) Т-образный не регулируемый, для труб диаметром 25 мм, цвет: чёрный



СОЕДИНИТЕЛИ

Соединители используются в системах типа Joker для создания конструкций путём соединения труб и различных элементов, например - панелей из стекла, композита или МДФ.

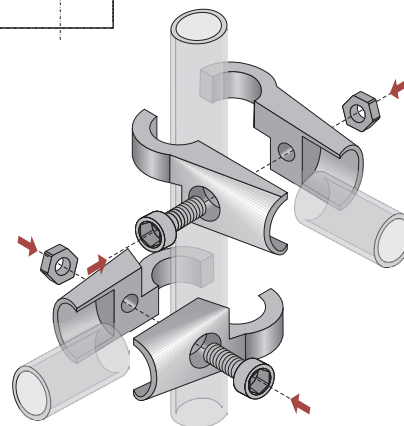
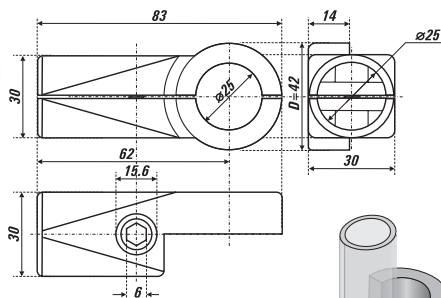
СОЕДИНИТЕЛЬНЫЕ СИСТЕМЫ

СИСТЕМА «JOKER»
TJC---/Color

Соединитель угловой для трёх труб, регулируемый, для трубы диаметром 25 мм, цвет: хром.



TJC331/CP



TJC331/BL

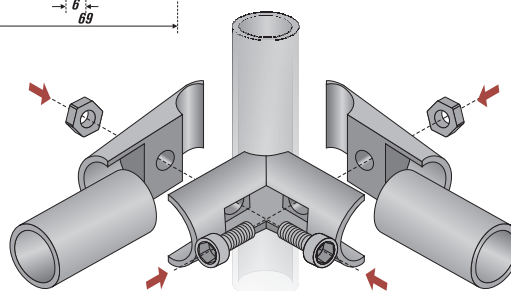
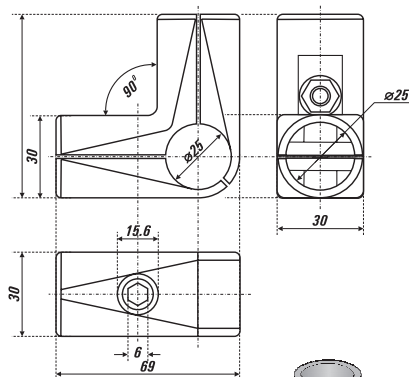


Соединитель угловой для трёх труб, регулируемый, для трубы диаметром 25 мм, цвет: чёрный.

Соединитель угловой для трёх труб, не регулируемый, для трубы диаметром 25 мм, цвет: хром.



TJC332/CP

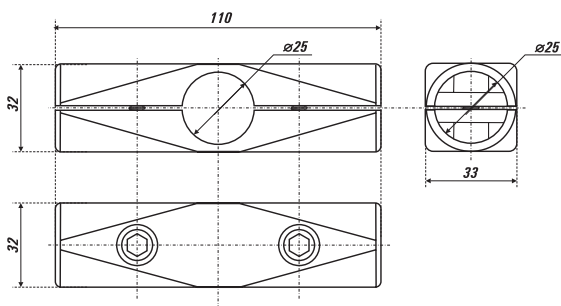


TJC332/BL

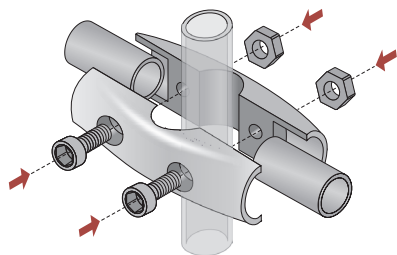


Соединитель угловой для трёх труб, не регулируемый, для трубы диаметром 25 мм, цвет: чёрный.

Соединитель перпендикулярный для трёх труб
диаметром 25 мм, не регулируемый, цвет: хром



TJC322/CP



Соединитель перпендикулярный для трёх труб
диаметром 25 мм, не регулируемый, цвет: чёрный



TJC322/BL

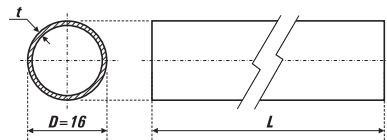
СОЕДИНИТЕЛЬНЫЕ СИСТЕМЫ

ШТАНГИ (трубы) TR--/D * L/Color

Штанга (труба) гардеробная/рейлинговая, диаметром 16 мм. и длиной 3 метра, толщина стенки 0,6 мм., цвет хром.



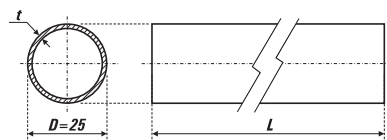
TR02/1.6*300/CP



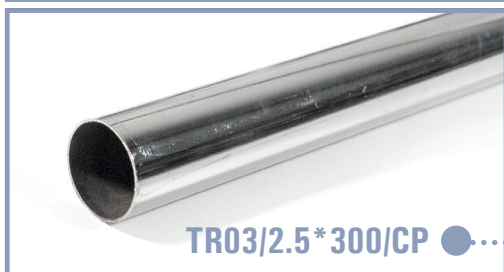
Штанга (труба) гардеробная/рейлинговая, диаметром 16 мм. и длиной 3 метра, толщина стенки 0,9 мм., цвет черный.



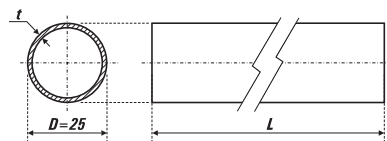
TR02/1.6*300/BL



Штанга (труба) гардеробная, диаметром 25 мм. и длиной 3 метра, толщина стенки 0,6 - 0,7 - 0,8 - 0,9 мм., цвет хром.



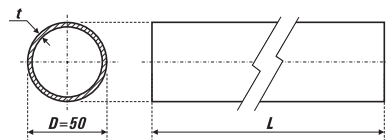
TR03/2.5*300/CP



Штанга (труба) гардеробная, диаметром 25 мм. и длиной 3 метра, толщина стенки 1,0 мм., цвет черный.



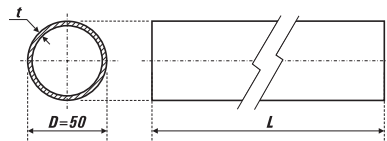
TR03/2.5*300/BL



Штанга (труба) барная, диаметром 50 мм. и длиной 3 метра, толщина стенки 0,8 мм., цвет хром.



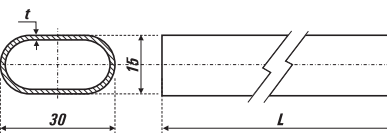
TR05/5.0*300/CP



Штанга (труба) барная, диаметром 50 мм. и длиной 3 метра, толщина стенки 1,0 мм., цвет черный.



TR05/5.0*300/BL



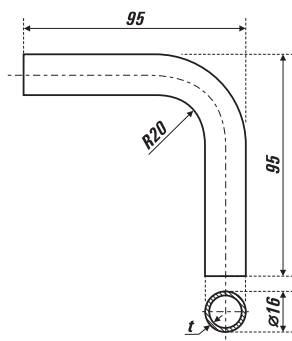
Штанга (труба) гардеробная, сечением 15x30 мм. и длиной 3 метра, толщина стенки 0,7 мм., цвет хром.



TR07/1.5*3*300/CP

УГОЛКИ TRB---/Color

Угол 90° для штанги (трубы) рейлинговой
диаметром 16 мм., размер 94x94 мм., цвет: хром.



● TRB090/CP



Артикул	Диаметр трубы/ сечение	Длина L	Цвет	t (металл)
TR02/1.6*300/CP	16 мм	3000 мм	хром	0,6 мм
TR02/1.6*300/BL	16 мм	3000 мм	черный	0,9 мм
TR03/2.5*300/CP/0.6	25 мм	3000 мм	хром	0,6 мм
TR03/2.5*300/CP	25 мм	3000 мм	хром	0,7 мм
TR03/2.5*300/CP/0.8	25 мм	3000 мм	хром	0,8 мм
TR03/2.5*300/CP/1.0	25 мм	3000 мм	хром	0,9 мм
TR03/2.5*300/BL	25 мм	3000 мм	черный	1,0 мм
TR05/5.0*300/CP	50 мм	3000 мм	хром	0,8 мм
TR05/5.0*300/BL	50 мм	3000 мм	черный	1,0 мм
TR07/1.5*3*300/CP	15x30 мм	3000 мм	хром	0,7 мм
TRB090/CP	16 мм	95x95 мм	хром	1.2 мм

ШТАНГОДЕРЖАТЕЛИ

Штангодержатели для труб различного назначения, для соединительных систем и гардеробных, для навешивания кухонной утвари и для барных стоек

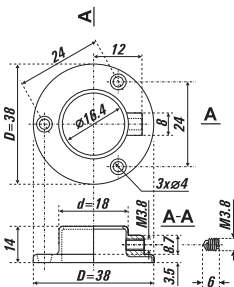
СОЕДИНИТЕЛЬНЫЕ СИСТЕМЫ

TRM--/Color



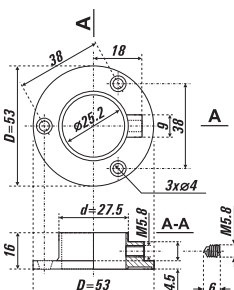
TRM16/CP

Штангодержатель штампованный для штанги (трубы) D=16 мм., цвет хром.



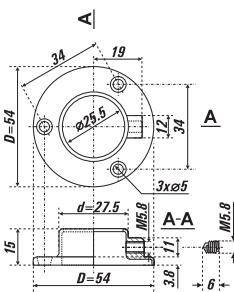
TRM16/BI

Штангодержатель штампованный для штанги (трубы) рейлинговой D=16 мм., цвет чёрный



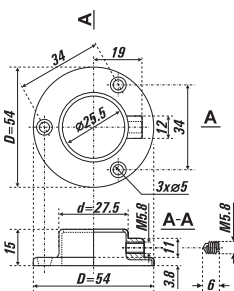
TRM25/CP/1

Штангодержатель литой для штанги (трубы) гардеробной D=25 мм., цвет хром.



TRM25/BI

Штангодержатель штампованный для штанги (трубы) гардеробной D=25 мм., цвет черный.



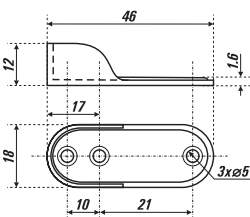
TRM25/CP

Штангодержатель штампованный для штанги (трубы) гардеробной D=25 мм., цвет хром.



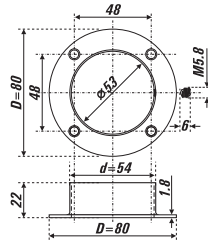
TRM15*30/CP

Штангодержатель штампованный для штанги (трубы) гардеробной сечением 15x30 мм., цвет хром.



Штангодержатель для штанги (трубы) барной D=50 мм., цвет хром.

TRM50/CP



Штангодержатель для штанги (трубы) барной D=50 мм., цвет черный.

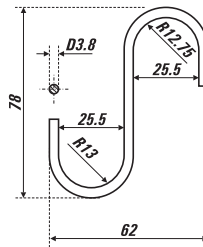
TRM50/BI



КРЮЧКИ TRH--/Color

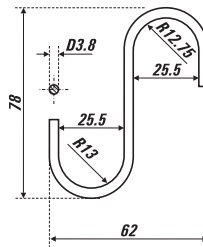
Крючок для рейлинговой трубы большой, цвет: хром.

TRH01B/CP



Крючок для рейлинговой трубы большой, цвет: черный.

TRH01B/BL



Артикул	под Диаметр / сечение	Цвет
TRM16/CP	16 мм	хром
TRM16/BL	16 мм	черный
TRM25/CP	25 мм	хром
TRM25/BL	25 мм	черный
TRM25/CP/1	25 мм	хром
TRM50/CP	50 мм	хром
TRM50/BL	50 мм	черный
TRM15*30/CP	15x30 мм	хром
TRH01B/CP	до 25 мм	хром
TRH01B/BL	до 25 мм	чёрный

СИСТЕМА ХРАНЕНИЯ ДЛЯ КУХНИ

Элементы системы хранения для кухни. Разместите вашу кухонную утварь так и там, где вам удобно, в этом вам помогут наши системы хранения, которые так же могут стать еще одним элементом декора для помещения.

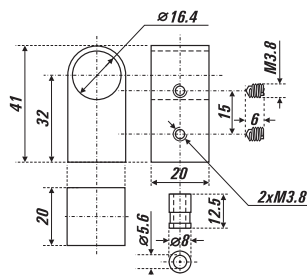
СОЕДИНИТЕЛЬНЫЕ СИСТЕМЫ

ДЕРЖАТЕЛИ TRS--/Color



TRS01/CP

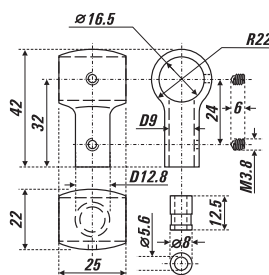
Держатель для трубы рейлинговой D=16 мм., стиль модерн, цвет хром.



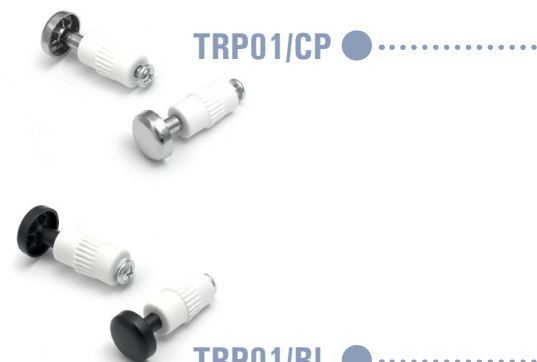
TRS02/CP

Держатель для трубы рейлинговой D=16 мм., стиль модерн, цвет чёрный.

Держатель для трубы рейлинговой D=16 мм., стиль ретро, цвет хром.

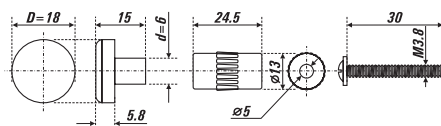


Держатель для трубы рейлинговой D=16 мм., стиль ретро, цвет чёрный.



TRP01/CP

Заглушка для трубы рейлинговой D=16 мм., стиль модерн, цвет хром.

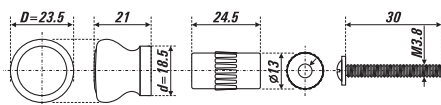


Заглушка для трубы рейлинговой D=16 мм., стиль модерн, цвет чёрный.



TRP02/CP

Заглушка для трубы рейлинговой D=16 мм., стиль ретро, цвет хром.

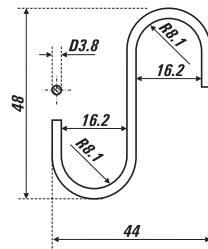


Заглушка для трубы рейлинговой D=16 мм., стиль ретро, цвет чёрный.

TRP02/BI

КРЮЧКИ TRH--/Color

Крючок для рейлинговой трубы малый, цвет: хром, чёрный



TRH02S/CP

TRH02S/BL

МОНТАЖ

Разметить и подготовить места крепления для держателей рейлингов (1), высверлив отверстия под дюбель 8 мм.

Установить и закрепить саморезами (3) из комплектов крепёжные втулки (2).

Вставить в держатели (1) уголок (7), держатели насадить на втулки (2), так же насадить на втулки остальные держатели, с помощью ключа (5) слегка зафиксировать их установочными винтами (4).

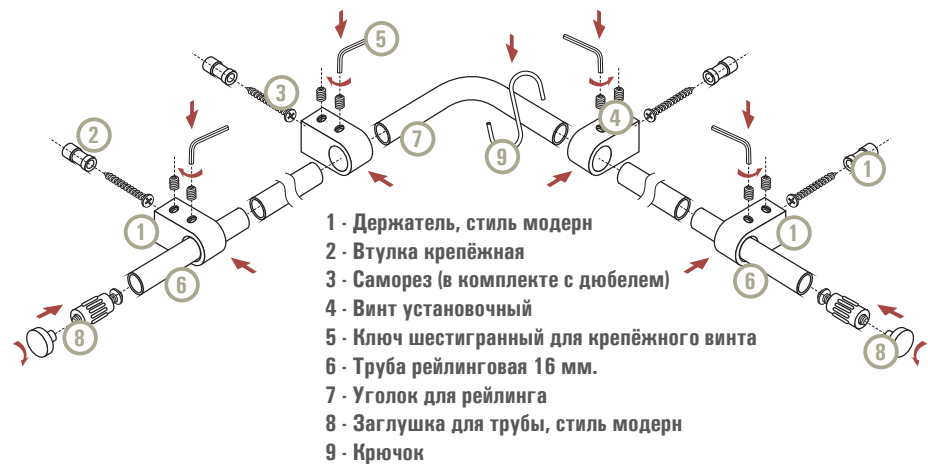
Протянуть рейлинги (6) и так же зафиксировать их в держателях крепёжными винтами. Проверить правильность расположения рейлингов в держателях и окончательно зафиксировать установочные винты, для держателей на втулках и для трубы рейлинга в держателях.

Установить заглушки (8). Монтаж окончен, можно навешивать крючки (9).

СХЕМА СБОРКИ СИСТЕМЫ РЕЙЛИНГОВ РЕТРО



СХЕМА СБОРКИ СИСТЕМЫ РЕЙЛИНГОВ МОДЕРН



Артикул	под ДИАМЕТР / СЕЧЕНИЕ	Стиль	Цвет
TRS01/CP	16 мм	модерн	хром
TRS01/BI	16 мм	модерн	черный
TRS02/CP	16 мм	ретро	хром
TRS02/BI	16 мм	ретро	черный
TRP01/CP	16 мм	модерн	хром
TRP01/BI	16 мм	модерн	чёрный
TRP02/CP	16 мм	ретро	хром
TRP02/BI	16 мм	ретро	чёрный
TRH02S/CP	16 мм	-	хром
TRH02S/BL	16 мм	-	чёрный

Примечание:

Рейлинги для кухонных систем можно выбрать на стр. 12 данного каталога.

ФИКСАЦИЯ И ЗАПИРАНИЕ

ЭЛЕМЕНТЫ НАПОЛНЕНИЯ:

- *Полкодержатели*
- *Магнитные защелки и толкатели*
- *Замки*



ЭЛЕМЕНТЫ НАПОЛНЕНИЯ ШКАФОВ для фиксации и запираания

К элементам фиксации и запираания для шкафов, тумб и комодов можно отнести полкодержатели и различные запорные механизмы, такие, к примеру, как магнитные защелки, которые препятствуют самопроизвольному открыванию дверей или ящиков, толкатели (для открытия нажатием) и мебельные замки, а также полкодержатели разнообразного вида.

Так же неотъемлемой частью систем хранения являются мебельные замки, с их помощью можно пресечь свободный доступ посторонних в некоторые элементы мебели: ящики, тумбы, шкафы.

Замки бывают трех видов:

- навесные - вставляются в металлические проушины и не являются частью мебели;
- накладные - монтируются поверх плиты фасада;
- врезные - монтируются в сделанные с помощью фрезеровки полости в плите фасадов.

Материалы изготовления элементов наполнения и функциональной фурнитуры - это обычно хромированный металл и особо стойкий пластик, силиконы.

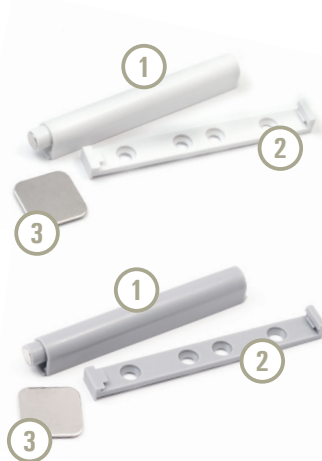
Толкатели с фиксатором служат для для фиксации дверок люков, технических дверей и других изделий в закрытом состоянии и имеет широкий диапазон применения. Их можно использовать в любых закрываемых полостях и нишах в качестве самостоятельной защелки для дверей и люков, а также в комплексе с газовыми лифтами или любыми другими подъемными механизмами или механизмами открытия.

ТОЛКАТЕЛИ

Ph-/Color

Толкатель магнитный, фиксируемый, не регулируемый, Push-to-open, цвет - белый

Ph01/W

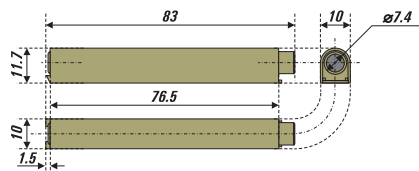


СОСТАВ КОМПЛЕКТА

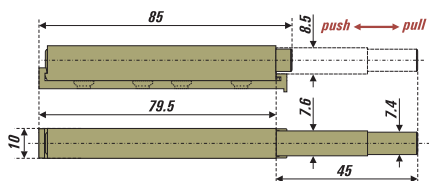
№ п/п	Название детали	Кол-во
1	Толкатель	1 шт.
2	Мотражная площадка	1 шт.
3	Фиксатор	1 шт.
4	Крепёж	4 шт.

Толкатель магнитный, фиксируемый, не регулируемый, Push-to-open, цвет - серый

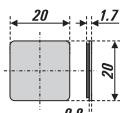
Ph01/Gr



Толкатель



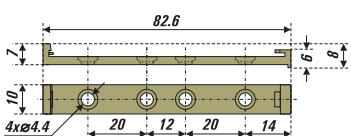
ЧЕРТЕЖИ



Фиксатор *

Принцип работы магнитного толкателя Ph01: при открывании достаточно слегка нажать на фасад, в корпусе защелки срабатывает обратная пружина и защелка выталкивает фасад наружу. В закрытом виде фасад удерживается при помощи металлической планки, фиксируемой на нём с помощью клеевой поверхности, и магнита толкателя, расположенного в ходовом стержне.

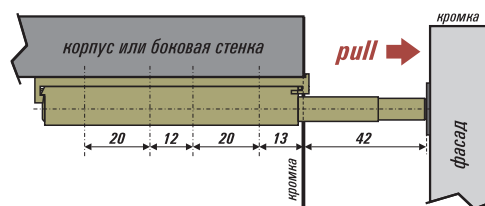
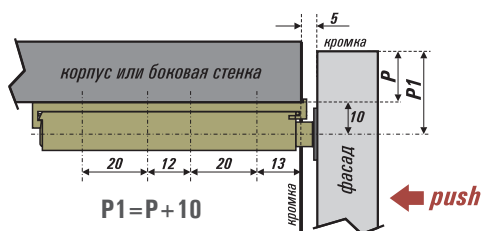
Возможность настройки: без настройки



Крепежная планка

* Фиксирующая пластина для магнита состоит из металлической площадки толщиной 0.8 мм и клеевой ленты, с помощью которой пластина крепится на фасаде. Не забудьте при монтаже обработать место крепления фиксирующей пластины обезжиривающим составом.

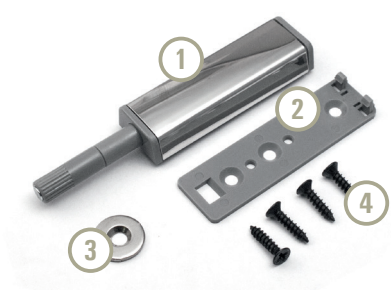
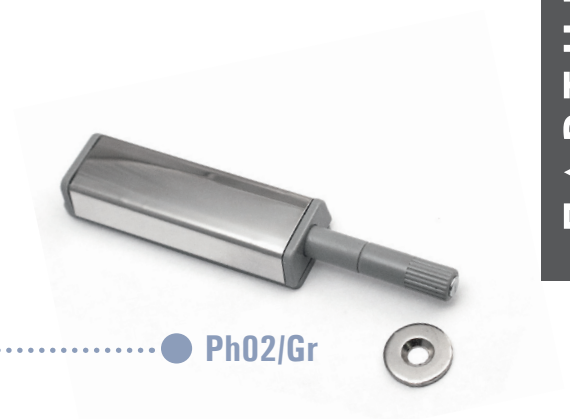
МОНТАЖ



фиксирующая пластина клеится на фасад*

Ph02/Gr

Толкатель магнитный, фиксируемый, не регулируемый, для мебельных петель с пружиной обратного хода категории PUSH, цвет: хром/серый

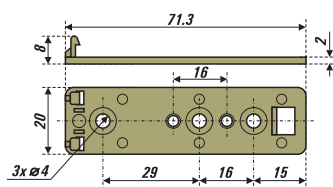


СОСТАВ КОМПЛЕКТА

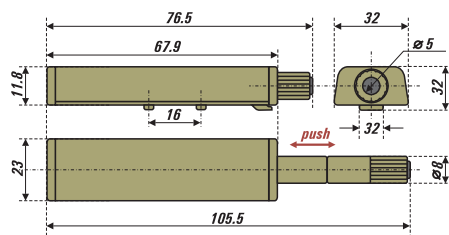
№ п/п	Название детали	Кол-во
1	Толкатель	1 шт.
2	Мотражная площадка	1 шт.
3	Фиксатор	1 шт.
4	Крепёж	4 шт.

Принцип работы магнитного толкателя **Ph02**: для открывания достаточно слегка нажать на фасад, в корпусе защелки срабатывает обратная пружина и защелка выталкивает фасад наружу. В закрытом виде фасад удерживается при помощи круглой металлической планки, фиксируемой на нём, и магнита толкателя, расположенного в ходовом стержне.

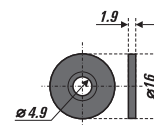
ЧЕРТЕЖИ



Крепежная планка

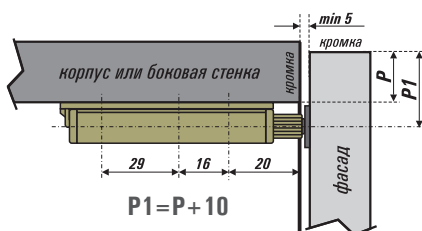


Толкатель



Фиксатор

МОНТАЖ



при обычном монтаже - фиксатор на плоскости



при скрытом монтаже - фиксатор в полости плиты



Ph04/W

ТОЛКАТЕЛИ

Ph--/Color

Толкатель фиксируемый, не регулируемый, Push-to-open. Упор стержня толкателя - силикон. Цвет: белый

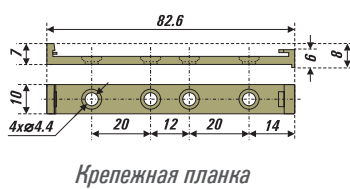
СОСТАВ КОМПЛЕКТА

№ п/п	Название детали	Кол-во
1	Толкатель	1 шт.
2	Мотражная площадка	1 шт.

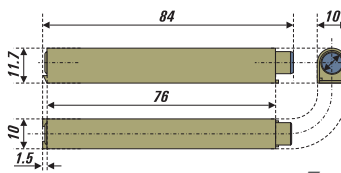


Принцип работы пружинного толкателя **Ph04**: при открывании достаточно слегка нажать на фасад, в корпусе защелки срабатывает обратная пружина и защелка выталкивает фасад наружу. При закрытии просто фиксируется в исходном положении, когда испытывает давление фасадом, ответных фиксирующих планок не имеет. Возможность настройки: без настройки.

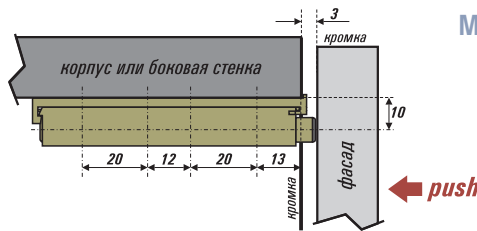
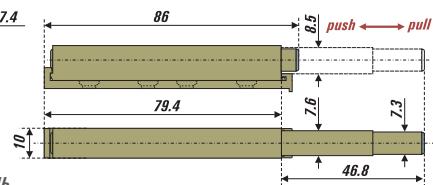
ЧЕРТЕЖИ



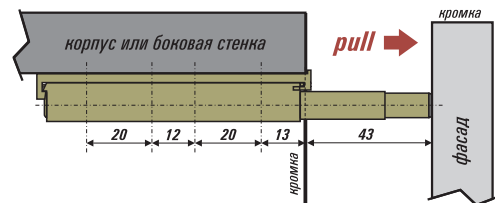
Крепежная планка



Толкатель

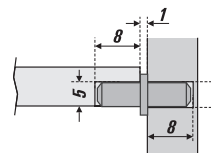
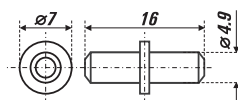


МОНТАЖ

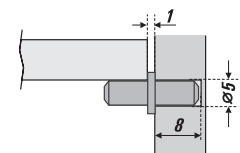


монтаж не требует размещения на фасаде фиксирующих элементов

ПОЛКОДЕРЖАТЕЛИ SS---/XX/Xx



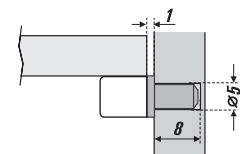
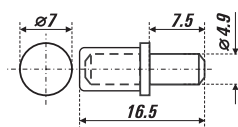
монтаж с накладной полкой



монтаж в пазы полки

SS001ZN

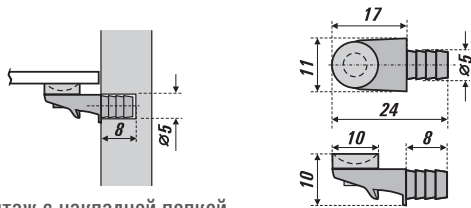
Полкодержатель цилиндрический, цинк.



монтаж с накладной полкой

Полкодержатель цилиндрический, с пластиковым наконечником, для стеклянных полок, цинк.

SS001ZN/Pk



монтаж с накладной полкой

Полкодержатель для стеклянных полок, с силиконовой присоской, никель.

SS002Ni/Pr



АТИКУЛ	РАЗМЕР	МАТЕРИАЛ	ОСОБЕННОСТЬ
SS001ZN	5x16 мм	цинк	установка любой стороной
SS001ZN/Pk	5x16 мм	цинк	наконечник пластик
SS002Ni/Pr	11x24 мм	никель	присоска силикон

ЗАМКИ ZM-/-/-

Замок мебельный простой, с ответной планкой

- Одноходовый (один поворот ключа)
- Ответная планка
- Ключи в комплекте
- Для плит толщиной до 18 мм.



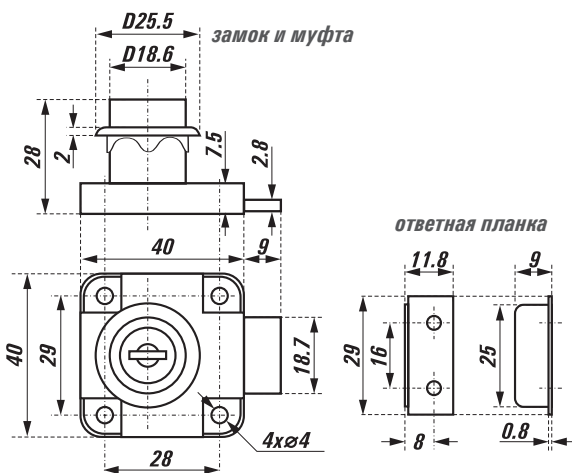
ZM001/019/022

СОСТАВ КОМПЛЕКТА

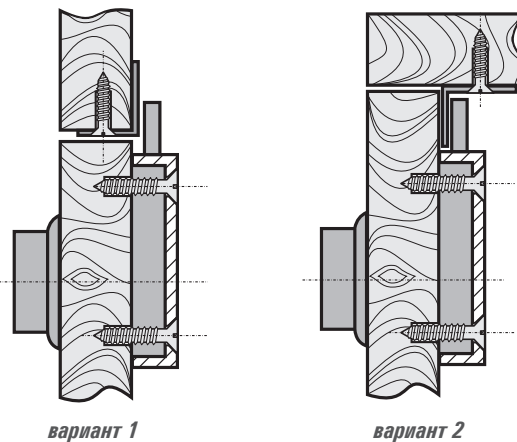
№ п/п	Название детали	Кол-во
1	Замок одноходовый	1 шт.
2	Муфта кольцевая	1 шт.
3	Ответная планка	1 шт.
4	Ключ	2 шт.
5	Упаковка картонная	1 шт.



ЧЕРТЕЖИ



МОНТАЖ



ПОДЪЕМНИКИ

ЭЛЕМЕНТЫ НАПОЛНЕНИЯ:

- Лифты
- Пантографы

СИСТЕМЫ ПОДНЯТИЯ/ОПУСКАНИЯ

ГАЗОВЫЕ ЛИФТЫ

К системам открывания, закрывания и фиксации дверей и фасадов можно отнести различные подъёмники и газлифты.

Мебельные газовые пружины в основном используются для оснащения подвесных шкафчиков и закрытых полок. Они не только облегчают открывание дверок, но и удерживают их в открытом положении, полностью препятствуют случайному самовольному захлопыванию.

Установка газлифта для мебельных фасадов должна осуществляться строго по инструкции. В противном случае существует риск проведения монтажа под неправильным углом. В таком случае фасад может открываться или закрываться не до конца. Кроме этого важно также обращать внимание на грузоподъемность газлифта. Она должна соответствовать массе двери.

Также газовые подъемники отличаются по давлению в цилиндре. По этому принципу различают пружины высокого и низкого давления. Подъемники высокого давления состоят из двух основных элементов: штока и цилиндра, который заполнен инертным газом. Конструкция такого устройства не подлежит разборке. Принцип действия основан на том, что газ выталкивает стержень из цилиндра. Погружение штока в цилиндр приводит к уменьшению объема газового хранилища и увеличению давления в пружине. Подъемник низкого давления изготавливается из двух полых цилиндров со сжатым газом. Сжатие газа увеличивает его объем и усиливает давление внутри пружины.

В зависимости от области применения, конструкция газовых амортизаторов будет отличаться. По направлению действия выделяют:

- Газлифты прямого действия — сжимают шток. Это значит, что в базовой сборке шток полностью выдвинут. Такие устройства наиболее широко распространены в мебельном производстве;
- Газлифты обратного действия — выдвигают утопленный в базовой сборке шток. Такие конструкции используют как толкатели, для открывания дверцы нажатием на фасад.

ПАНТОГРАФЫ

Пантограф – это специальная П-образная или Г-образная конструкция из металла и пластика, позволяющая поднимать и опускать штангу под вешалки с помощью рукоятки управления. Благодаря пантографу отсеки с одеждой можно располагать в верхней, недоступной для вашего роста, части шкафа, освобождая место внизу под полки и выдвижные корзины.

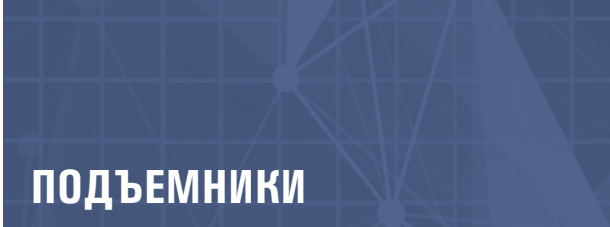
Преимущества конструкции:

- позволяет оптимально использовать полезное пространство в шкафу;
- вешать вещи намного проще из-за того, что перекладина выносится за шкаф и находится при этом на небольшой высоте.
- улучшает вентиляцию: одежда более свежая;
- облегчает использование шкафа для пожилых людей и людей с ограниченными возможностями;
- освобождает нижнюю часть шкафа под дополнительные полки;
- можно развесить больше одежды, чем в обычном шкафу.

Высокий шкаф для одежды? Сделайте его более вместительным, удобным, современным, храните вещи правильно с помощью гардеробного пантографа!

ЛИФТЫ ГАЗОВЫЕ

Газовые лифты - необходимые элементы для откидных или поднимаемых фасадов, они обеспечивают плавное открывание дверей и удерживают их в поднятом (откидном) состоянии.



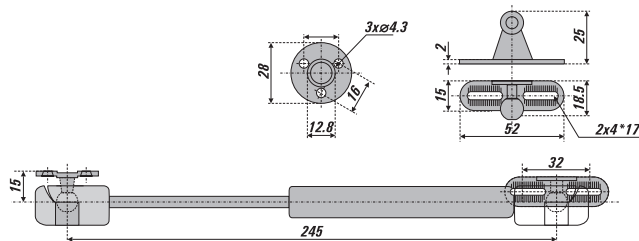
ПОДЪЕМНИКИ

GS---/---N/Color



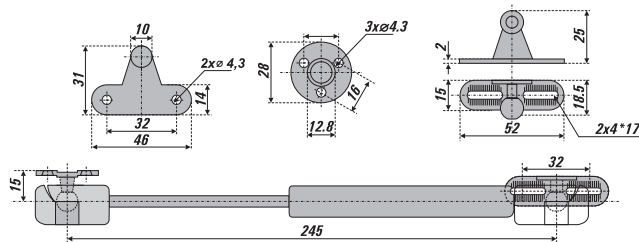
GS001 ●

Газовый лифт для верхних шкафов, цвет серый.



GS002 ●

Газовый лифт секретерный, цвет серый

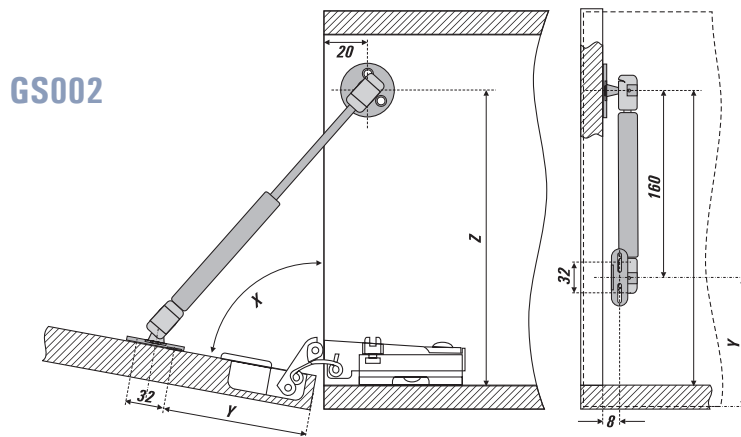
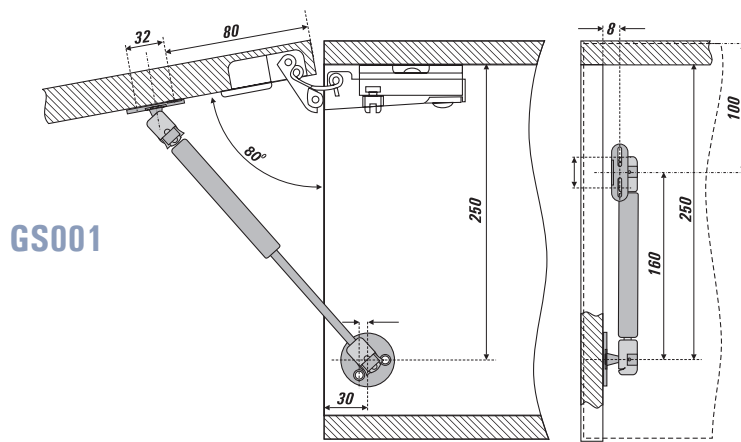


GS003 ●

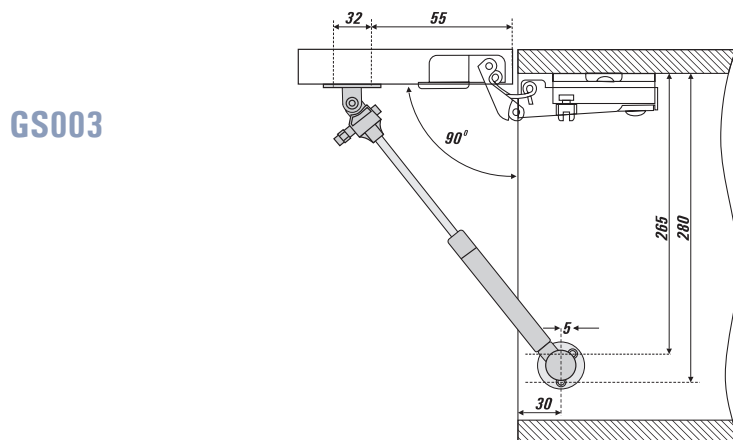
Газовый лифт для верхних шкафов с регулируемым доводчиком, цвет серый.

Артикул	УСИЛИЕ (Н)	ЦВЕТ
GS001/60N/GR	60	серый
GS001/80N/GR	80	серый
GS001/100N/GR	100	серый
GS002/60N/GR	60	серый
GS002/80N/GR	80	серый
GS002/100N/GR	100	серый
GS003/60N/GR	60	серый
GS003/80N/GR	80	серый
GS003/100N/GR	100	серый

МОНТАЖ



X	Y	Z
80°	80	260
90°	90	240
100°	70	240



ПАНТОГРАФЫ

Пантографы - подъёмники, встраиваемые в шкаф или в гардеробную систему, позволяют разместить одежду на более высоких уровнях и при этом получить к ней простой доступ.



PW01/60-83/AL

Пантограф гардеробный, размещение в корпус 600-830 мм., цвет: алюминий

ПОДЪЕМНИКИ

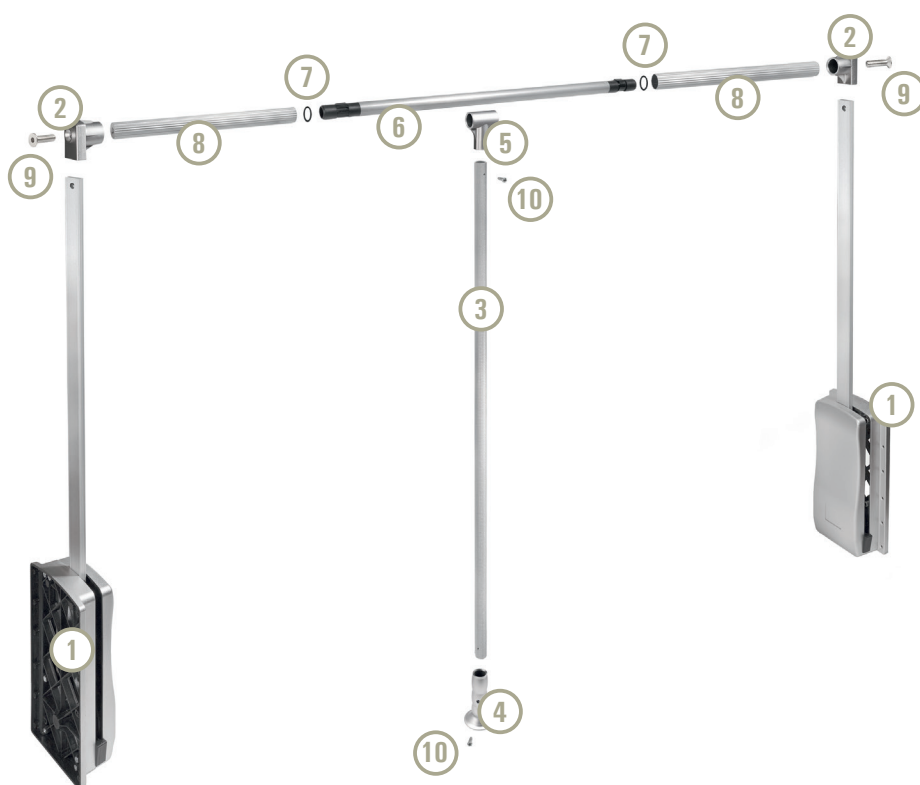
PW--/L/Color



PW01/60-83/BL

Пантограф гардеробный, размещение в корпус 600-830 мм., цвет: чёрный/хром

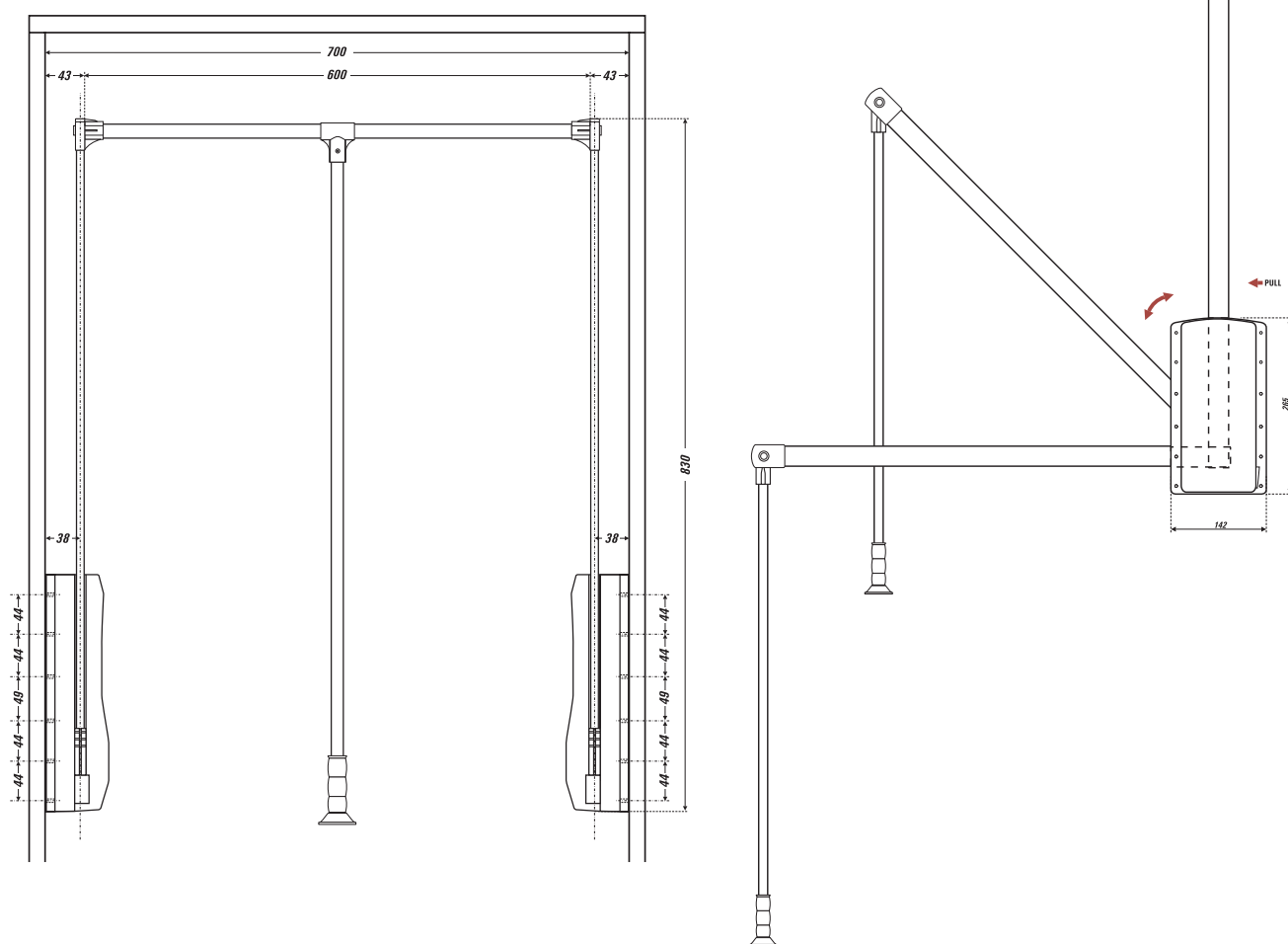
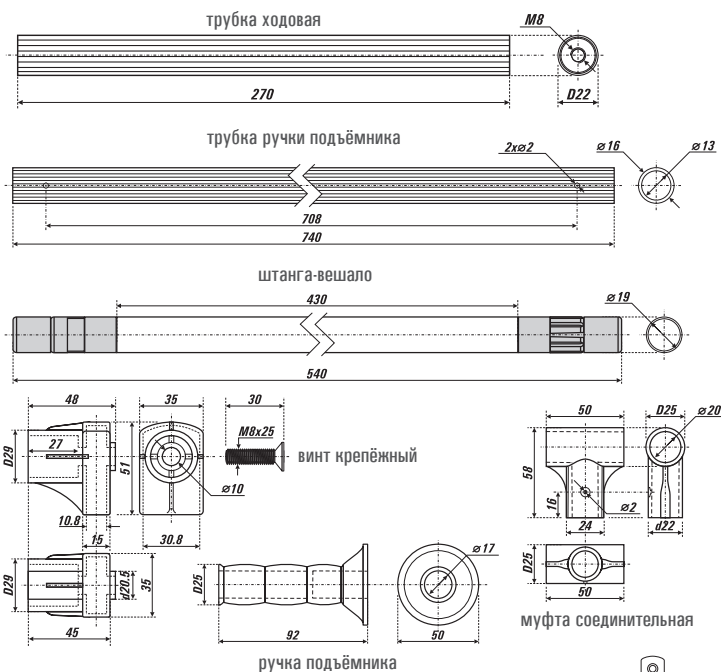
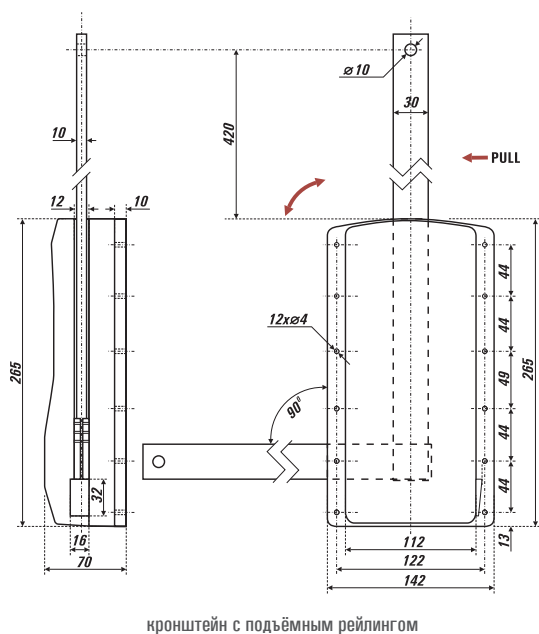
ЭЛЕМЕНТЫ КОНСТРУКЦИИ И СБОРКА



СОСТАВ КОМПЛЕКТА

№ п/п	Название детали	Кол-во
1	кронштейны подъёмника с газовой пружиной	2 шт.
2	крепления для штанги	2 шт.
3	труба ручки подъёмника	1 шт.
4	ручка подъёмника	1 шт.
5	муфта соединительная для штанги и ручки	1 шт.
6	штанга	1 шт.
7	кольца уплотнительные	2 шт.
8	трубки ходовые для штанги	2 шт.
9	винты крепежные для штанги M8x25	2 шт.
10	саморезы M3x9	4 шт.
11	ключ-шестигранник	1 шт.
12	саморезы M4x16	25 шт.

ЧЕРТЕЖИ



МОНТАЖ

согласно номерам элементов по схеме сборки и таблице состава комплекта

Разметить и подготовить на боковых стенках корпуса места крепления для конштейнов (1). Устанавливаем кронштейны с подъемными рейлингами (1). На штангу-вешало (6) надеть соединительную муфту и уплотнительные кольца (7), надвинуть с двух сторон ходовые трубки (8). После, подготовив вешало, вставить края ходовых трубок в крепления (2), крепления, в свою очередь, надеть на подъемные рейлинги кронштейнов (1). Зафиксировать крепления с помощью крепежных винтов для штанги (9) и ключа-шестигранника (11). В соединительную муфту (5) вставить трубку ручки подъемника (3), зафиксировать с помощью крепежа (10). На свободный край трубки надеть ручку подъемника (4), зафиксировать саморезом из крепежа (10).

П▲РТНЕР

www.grouppartner.ru