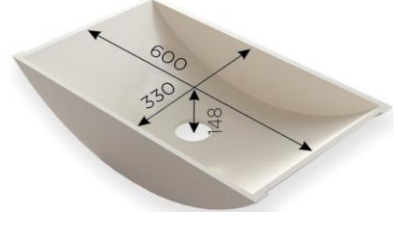
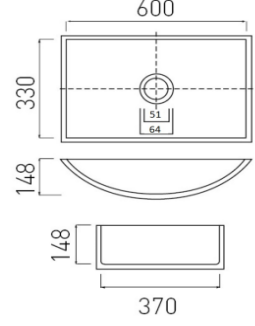

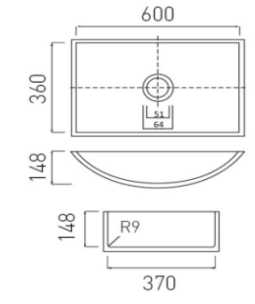

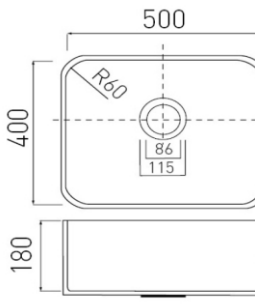

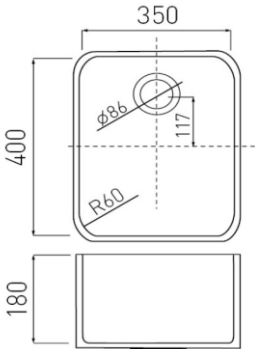

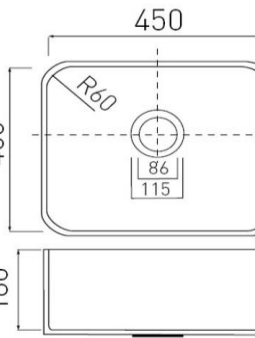

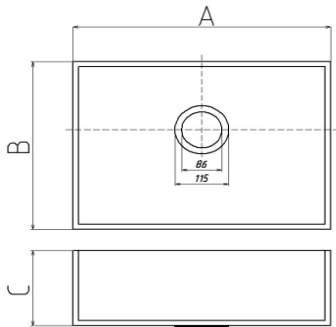
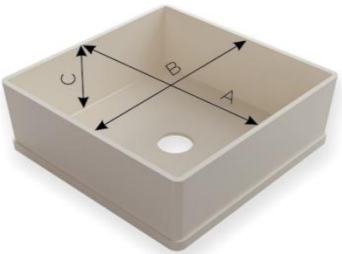
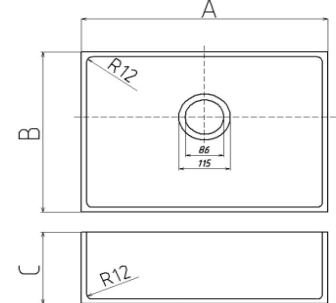

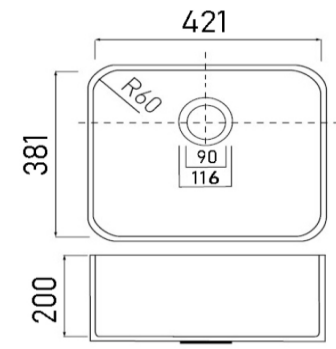
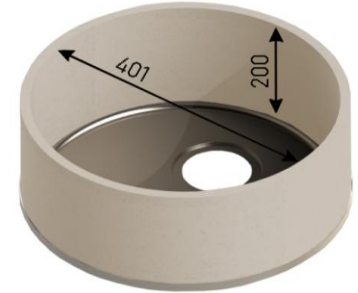
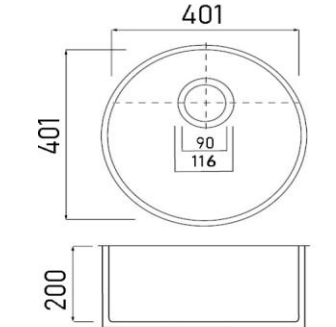


Прайс-лист мойки производства Россия из искусственного камня STARON® 22.11.19г.


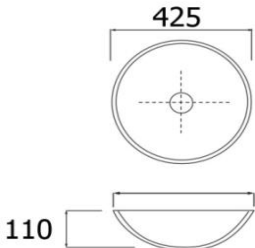

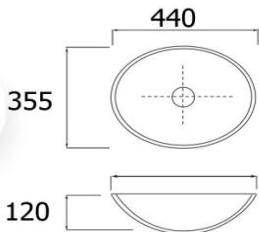

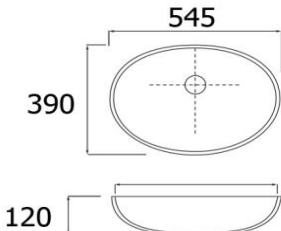

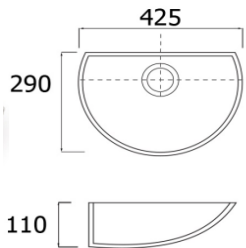

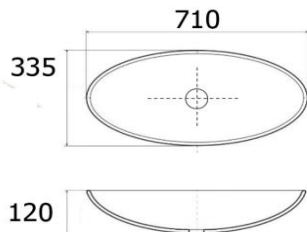
Артикул	Модель	Чертеж	Стоимость изготовления (из материала заказчика), руб.	Количество материала
205/4			5500 руб	800*760 + 1 клей
205R/2			5500 руб	1100*760 + 1 клей (1300*760 - для мраморной серии)
500/2			5500 руб	1300*760 + 1 клей
422/2			5500 руб	1100*760 + 1 клей
450/2			5500 руб	1300*760 + 1 клей


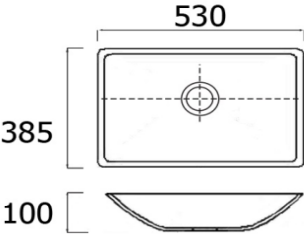

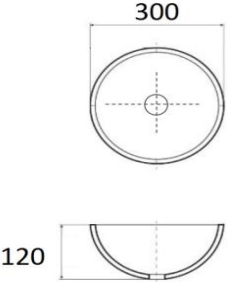
413/2			5500 руб	920*760 + 1 клей
304/4			5500 руб	500*760 + 1 клей
304/1/4			5500 руб	920*760 + 1 клей
388/2			5500 руб	1100*760 + 1 клей
390/2			5500 руб	1300*760 + 1 клей
362/2			5500 руб	1100*760 + 1 клей

К			5500 руб	Индивидуально
К/R			5500 руб	Индивидуально
3842/4			10 000 руб	810*420 + 1 клей
R200/4			10 000 руб	420*760 + 1 клей

- Материал дна у моделей № 3842/4, R200/4 - Нержавеющая сталь AISI 304 (S = 1,2 мм). Покрытие матовое (сатин).

Прайс-лист раковины производства Россия из искусственного камня STARON® 22.11.19г.

Артикул	Модель	Чертеж	Стоимость изготовления (из материала заказчика), руб.	Количество материала
201/4			3 500 руб.	550*760
202/4			3 500 руб.	500*760 (600*760 -для мраморной серии)
203/4			3 500 руб.	550*760 (650*760 -для мраморной серии)
204/4			3 500 руб.	550*760 +1 клей
206/4			3 500 руб.	500*760 (760*760 -для мраморной серии)

207/4			3 500 руб.	500*760 (700*760 -для мраморной серии)
208/4			3 500 руб.	450*450

- Не гарантируется возможность изготовления мойки из любого декора

- Перед тем, как принять заказ на мойку, проконсультируйтесь у вашего менеджера по поводу возможности её изготовления

- Допускается незначительное отклонения от указанных размеров и изменения оттенка

- Шлифовка лицевой поверхности черновая (образив №80). Полировка матовая +1000 руб./шт., глянец + 1500 руб./шт.

- Выпуском раковины и мойки не комплектуются

- Возможно изготовление раковин для накладного монтажа + 1000 руб

- Размер сливного отверстия для раковин: сквозное – 51 мм, посадочное – 60 мм, глубина 2-3 мм. (другие размеры сливного отверстия по договоренности).

- Гарантия - 1 год.